

QUANTiC™ RTLC40-S リニアインクリメンタルエンコーダシステム



内容

法的告知	1
保管と取扱い	2
QUANTiC リードヘッドの取付け図	3
RTL40-S スケールの取付け図	4
RTL40-S スケールの貼付け	5
エンドカバー	8
データムクランプ	8
リファレンスマークセレクトとリミットの取付け	9
QUANTiC クイックスタートガイド	10
リードヘッドの取付けとアライメント	11
システムのキャリブレーション	12
出荷時設定の復元	13
オートゲインコントロール (AGC) の有効/無効切替え	13
トラブルシューティング	14
出力信号	16
速度	17
電気結線	18
出力仕様	19
一般仕様	21
RTL40-S スケールの仕様	22
リファレンスマーク	22
リミットスイッチ	22

法的告知

著作権

© 2017–2021 Renishaw plc. 無断転用禁止。

レニショーの書面による許可を事前に受けずに、本文書の全部または一部をコピー、複製、その他のいかなるメディアへの変換、その他の言語への翻訳をすることを禁止します。

商標について

RENISHAW® およびプローブシンボルは、Renishaw plc の登録商標です。レニショー製品の名称および呼称ならびに「apply innovation」マークは、Renishaw plc およびその子会社の商標です。その他のブランド名、製品名または会社名は、各々の所有者の商標です。

特許について

レニショーのエンコーダシステムおよび同様の製品の特長は、次の特許および特許により保護される適応ならびに応用の対象です。

EP1173731	US6775008	JP4750998	CN100543424	EP1766334
JP4932706	US7659992	CN100507454	EP1766335	IN281839
JP5386081	US7550710	CN101300463	EP1946048	JP5017275
US7624513	CN101310165	EP1957943	US7839296	CN108351229
EP3347681	JP2018530751	KR20180052676	US20180216972	WO2017203210
CN1314511	EP1469969	EP2390045	JP5002559	US8987633
US8466943				

免責事項

本書作成にあたり細心の注意を払っておりますが、レニショーは、法律により認められる範囲で、いかなる保証、条件提示、表明、損害賠償も行いません。

レニショーは、本文書ならびに、本書記載の本装置、および/またはソフトウェアおよび仕様、事前通知の義務なく、変更を加える権利を有します。

販売条件および保証

お客様とレニショーの間で別の契約書に合意および署名していない限り、装置および/またはソフトウェアは、レニショーの標準販売条件に従って販売されます。標準販売条件は、該当の装置および/またはソフトウェアに付属します。または、最寄りのレニショーオフィスまでお問い合わせください。

レニショーは、装置およびソフトウェアが関連するレニショー文書の規定に厳密に即して取付けおよび使用されている場合に限り、限定された期間（標準販売条件に規定）レニショーの装置およびソフトウェアに保証を提供します。お客様の保証の詳細については、標準販売条件をご覧ください。

第三者から購入した装置および/またはソフトウェアは、該当の装置および/またはソフトウェアに付属する別の販売条件の対象です。詳細については、購入元までお問い合わせください。

製品コンプライアンス

Renishaw plc は QUANTIC™ が基準および規格に準拠していることを宣言します。

EU 規格適合宣言書は、当社 Web サイト (www.renishaw.jp/productcompliance) でご確認ください。

規格準拠

本製品は、FCC 規格の 15 章に準拠しています。本製品の運用にあたっては、下記の条件の対象となります。

(1) 本製品が、他の製品に対し有害な干渉を引き起こさないこと、そして (2) 本製品が、意図しない操作から引き起こされた場合も含み、いかなる干渉を受信しても受容できること。

本製品に対し、Renishaw plc や代理店が認可していない変更または改造を行うと、製品保証対象外となる可能性がありますのでご注意ください。

本製品は、FCC 規格の 15 章に定義されたクラス A デジタル製品準拠のテストに、合格および認定されています。これらの規格は、工業目的の使用環境下における深刻な干渉に対し、十分な保護対策が取られていることを規定したものです。この機器は電波を生成、使用、放出することがあり、ユーザーガイドに従った取付けまたは使用を行わない場合、無線通信に深刻な干渉を引き起こすことがあります。本製品を有害な干渉を引き起こしやすい住宅地などで使用する場合は、各利用者の責任において対策を行う必要があります。

注: 本装置は、周辺装置にシールドケーブルを使用した状態でテストされています。規格に準拠するためには、装置にシールドケーブルを使用する必要があります。

関連情報

QUANTIC™ エンコーダシリーズの詳細については、QUANTIC エンコーダシステムデータシート (レニショーパーツ No. L-9517-9780)、高度診断ツール ADTi-100 データシート (レニショーパーツ No. L-9517-9710)、高度診断ツール ADTi-100 および ADT View ユーザーガイド (レニショーパーツ No. M-6195-9416)、高度診断ツール ADTi-100 および ADT View クイックスタートガイド (レニショーパーツ No. M-6195-9324) を参照してください。これらの資料は、弊社ウェブサイト www.renishaw.jp/quanticdownloads からダウンロードしていただくか、レニショーまでお問い合わせください。

包装

包装部材	材質	ISO 11469	リサイクルの可否
外箱	ボール紙	該当なし	リサイクル可
	ポリプロピレン	PP	リサイクル可
緩衝材	低密度ポリエチレンフォーム	LDPE	リサイクル可
	ボール紙	該当なし	リサイクル可
袋	高密度ポリエチレン	HDPE	リサイクル可
	金属化ポリエチレン	PE	リサイクル可

REACH 規則

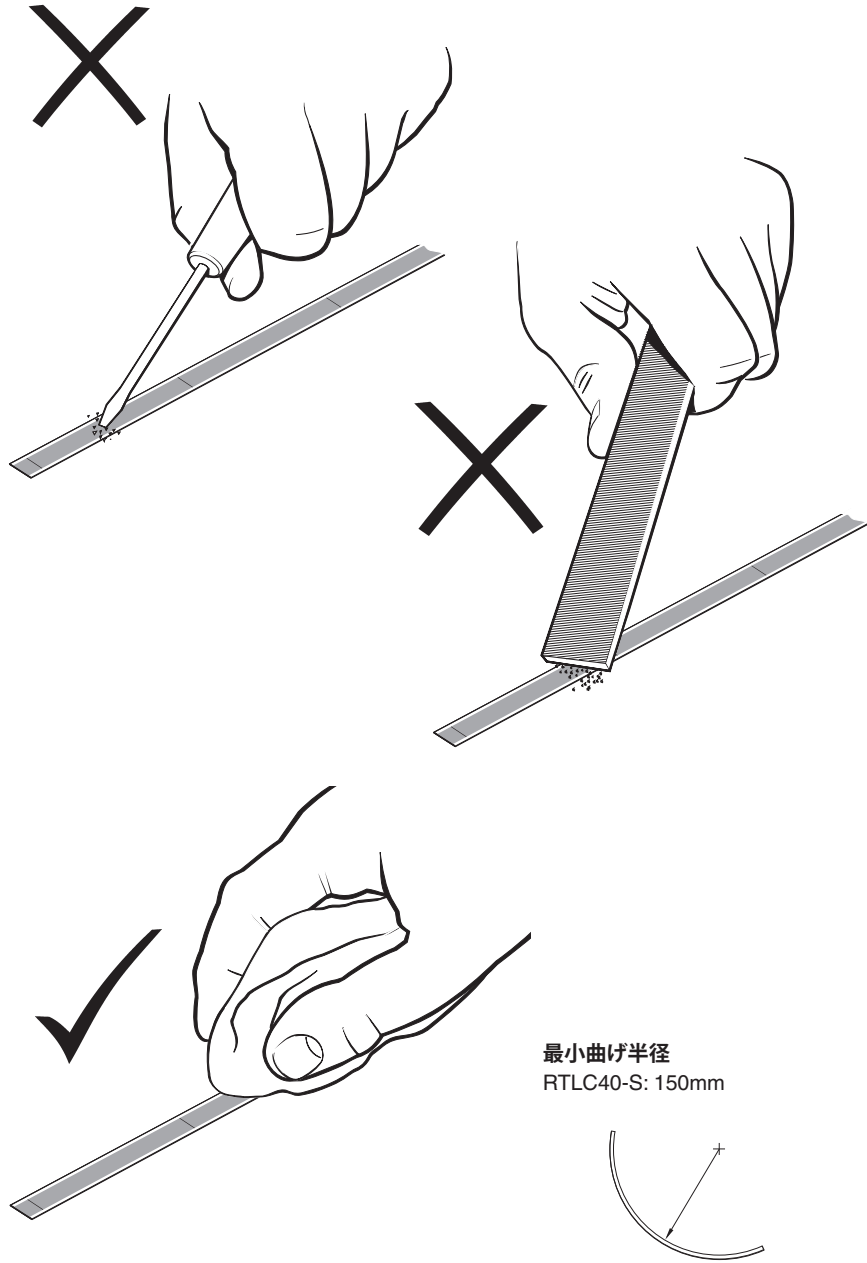
高懸念物質 (Substances of Very High Concern, SVHC) を含む製品に関する規則 (EC) No. 1907/2006 (「REACH」) の第 33(1) 項で要求される情報については、www.renishaw.jp/REACH を参照してください。

WEEE のリサイクルについて



レニショー製品および/または付随文書にこのシンボルが使用されている場合は、一般の家庭ごみと一緒に当該製品を廃棄してはならないことを示します。本製品を電気・電子機器廃棄物 (WEEE) の指定回収場所に持ち込み、再利用またはリサイクルができるようにすることは、エンドユーザーの責任に委ねられます。本製品を正しく廃棄することにより、貴重な資源を有効活用し、環境に対する悪影響を防止できます。詳細については、最寄りの廃棄処分サービスまたはレニショーまでお問い合わせください。

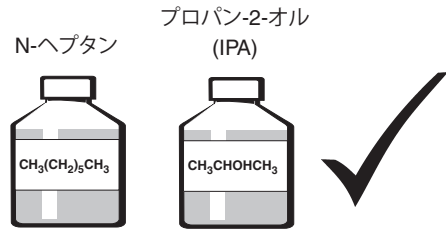
保管と取扱い



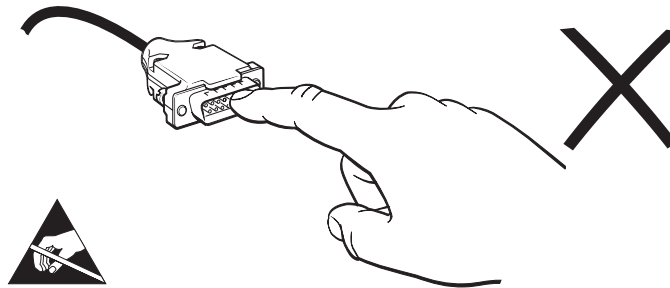
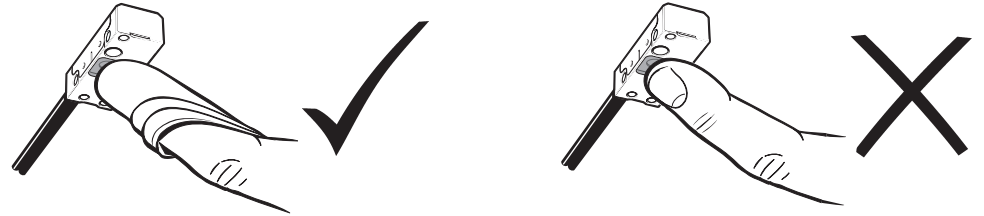
最小曲げ半径
RTL40-S: 150mm

注: 両面テープ側が円周の外側を向くようにしてください。

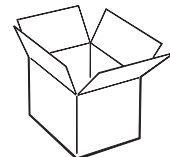
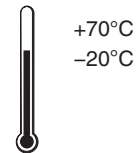
スケールとリードヘッド



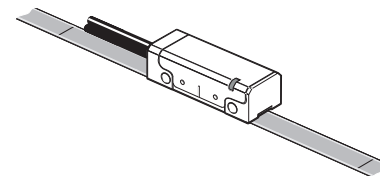
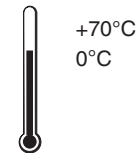
リードヘッドのみ



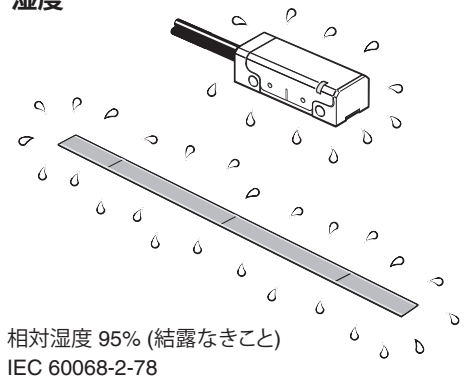
保管時



動作時



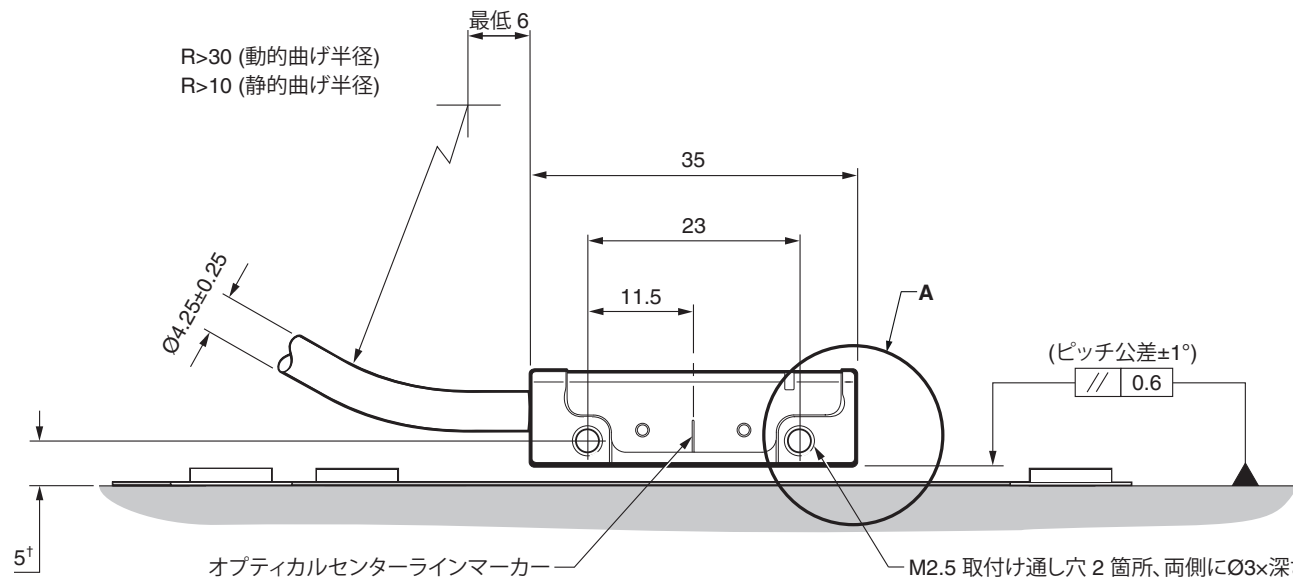
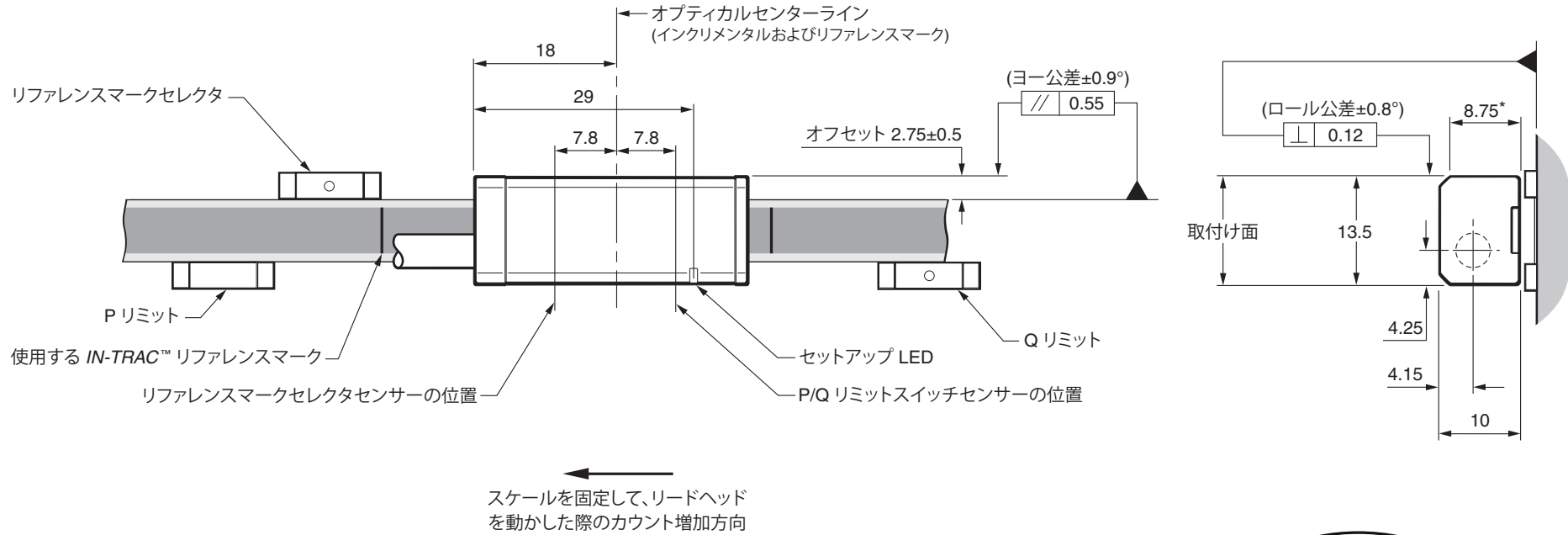
湿度



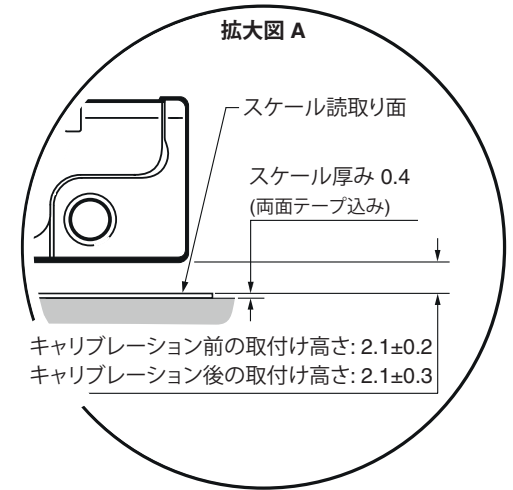
相対湿度 95% (結露なきこと)
IEC 60068-2-78

QUANTIC リードヘッドの取付け図

寸法と公差 (単位 mm)

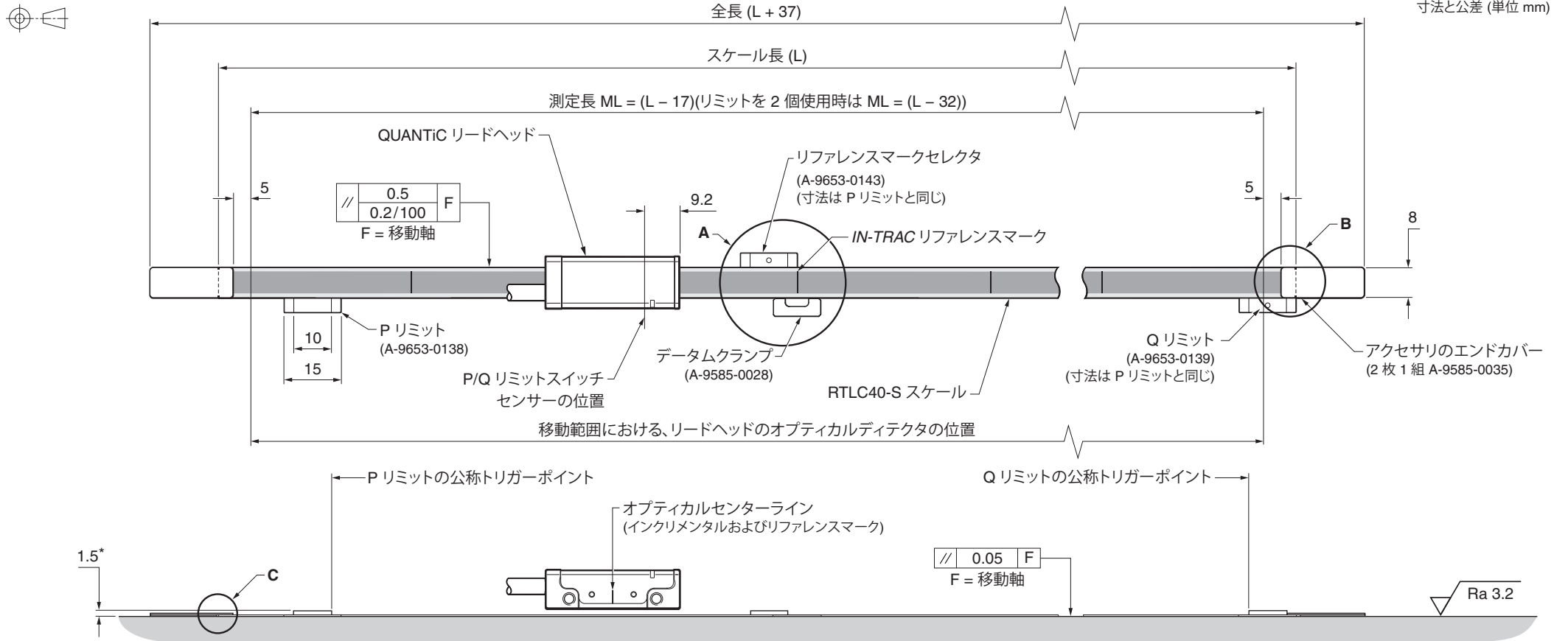


注: ねじのかみ合わせは最低 5 (ザグリを含めて 7.5) を推奨します。推奨締付けトルクは 0.25~0.4 Nm です。

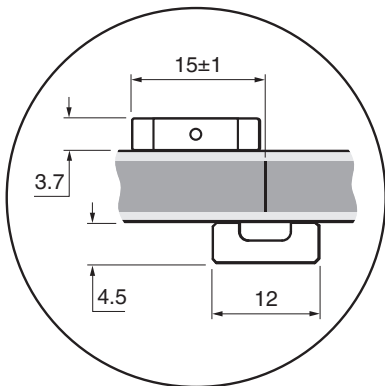


*取付け面の範囲 †機材からの寸法

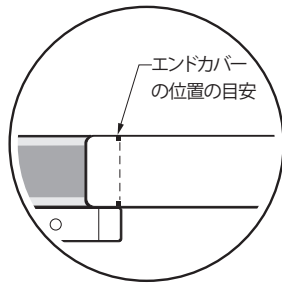
RTL40-S スケールの取付け図 (接着式データムクランプ)



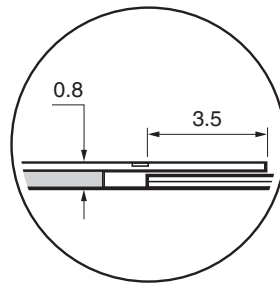
拡大図 A



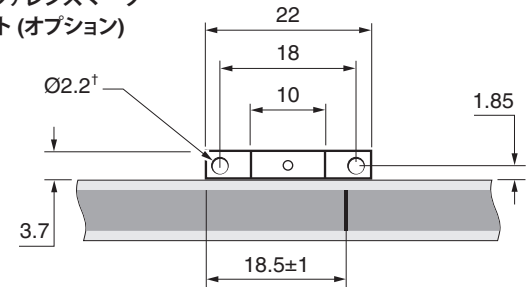
拡大図 B



拡大図 C



ボルト固定式リファレンスマークセクタとリミット (オプション)



ボルト固定式磁石	パーツ No.
P リミット	A-9653-0292
Q リミット	A-9653-0291
リファレンスマークセクタ	A-9653-0290

*機材表面からの寸法。†M2x4 のねじ 2 本付属

注: リードヘッドの向きに対するリファレンスマークセクタとリミットアクチュエータの位置関係を示しています。

リードヘッド近辺で外部磁界が 6mT を超えると、リミットセンサーおよびリファレンスマークセンサーが誤作動する可能性があります。

RTL40-S スケールの貼付け

下記に使用します。

- ▶ RTL40-S テープスケール (スケール長に制限なし)

必要なパーツ:

- ▶ 適切な長さの RTL40-S スケール (4ページの「RTL40-S スケールの取付け図」参照)
- ▶ データムクランプ (A-9585-0028)
- ▶ Loctite® 435™ (P-AD03-0012)
- ▶ 適切なクリーニング用溶剤 (2ページの「保管と取扱い」参照)
- ▶ RTL40 スケールアプリケーター (A-9589-0115)
- ▶ M2.5 ねじ×2 本

オプションパーツ:

- ▶ エンドカバーキット (A-9585-0035)
- ▶ レニショースケールワイブ (A-9523-4040)
- ▶ 不織布
- ▶ Loctite 435 ディスペンシングティップ (P-TL50-0209)
- ▶ 裁断機 (A-9589-0071) または簡易裁断機 (A-9589-0133)。RTL40-S の切断に使用
- ▶ アプリケーターツール (A-9653-0201)
- ▶ リミット (P リミット: A-9653-0138、Q リミット: A-9653-0139)
- ▶ リファレンスマークセレクタ* (A-9653-0143)

*リファレンスマークセレクタは、「任意選択したリファレンスマークで出力」のリードヘッドにのみ必要です。

RTL40-S スケールの貼付け (続き)

スケールの切断

必要に応じて、裁断機または簡易裁断機でスケールを切断します。

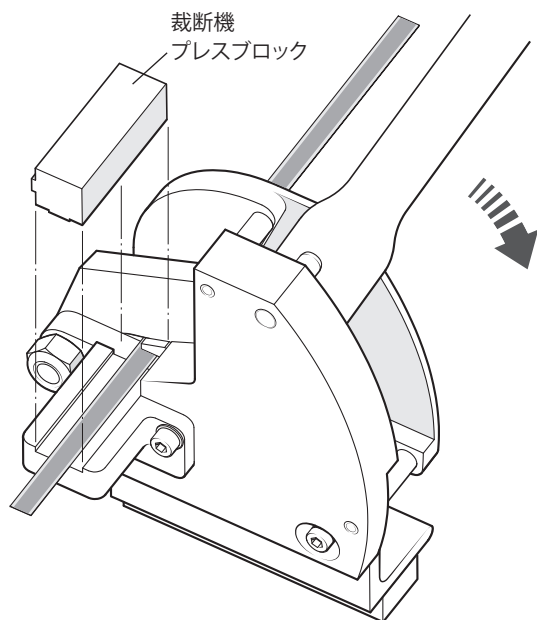
裁断機を使用する場合

裁断機は、適当なバイスかクランプを使用して、しっかりと固定する必要があります。

固定したら、図のように RTL40-S スケールを裁断機に通し、裁断機プレスブロックをスケールの上に配置します。ブロックが正しい向きになるようにしてください (図を参照)。

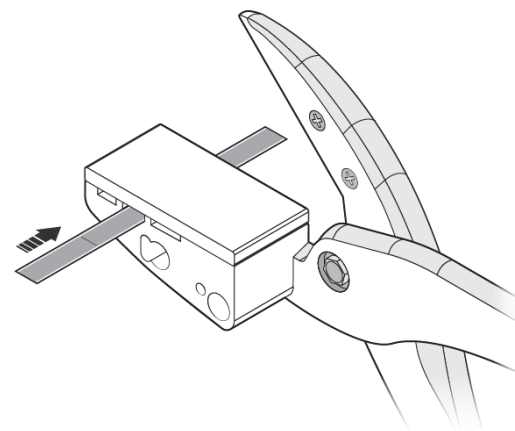
ブロックがずれないように押さえながら、レバーをゆっくり下に引いてスケールを切断します。

RTL40-S スケールを切断するときの裁断機プレスブロックの向き



簡易裁断機を使用する場合

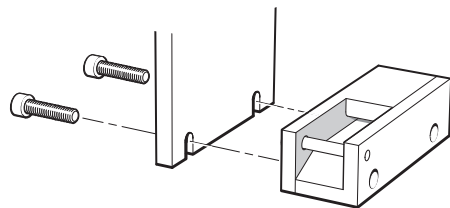
RTL40-S スケールを簡易裁断機の中央の穴に通します (図を参照)。



スケールを押さえながら、簡易裁断機をゆっくり閉じてスケールを切断します。

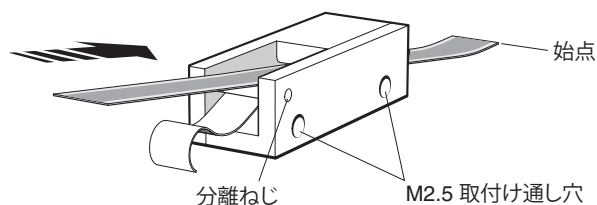
RTL40-S スケールの貼付け (続き)

1. 取付け前にスケールをしばらく放置して、周囲温度になじませます。
2. 軸機材上にスケールの始点の目印をつけます。この際、エンドカバーを使う場合は必要に応じて、その分のスペースを空けるようにしておいてください (4ページの「RTL40-S スケールの取付け図」参照)。
3. 推奨溶剤を使って、機材を入念に清掃し、グリースを取り除きます (2ページの「保管と取扱い」参照)。スケールを取り付ける前に機材を乾燥させてください。
4. ねじを使用してマウンティングブラケットにスケールアプリケータを固定します。リードヘッドに付属のシムをアプリケータと機材の間に配置し、適切な取付け高さとなるようにします。



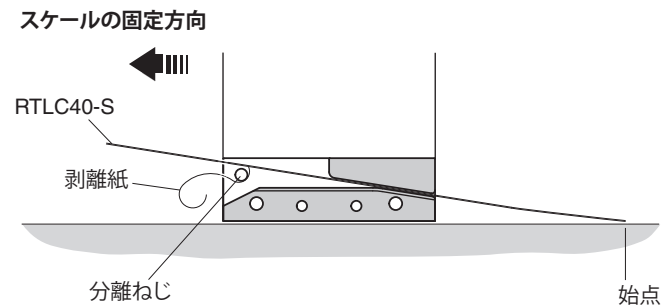
注: スケールアプリケータは、どちら向きに取り付けても問題ありません。スケールを取り付けやすいほうに取り付けてください。

5. 軸をスケールの始点まで動かします。この際、スケールをスケールアプリケータに挿入できるよう、下図のように十分なスペースを確保しておいてください。
6. スケールから剥離紙を少しはがし、スケールをアプリケータに挿入して始点まで送ります (図参照)。剥離紙は必ず分離ねじの下を通してください。



7. 乾いたきれいな不織布の上から指で押さえて、スケール端部を機材にしっかり接着します。

8. ゆっくりかつなめらかに、アプリケータを動かします。この際、剥離紙をスケールから手で引っ張り、アプリケータの下に絡まらないようにしてください。



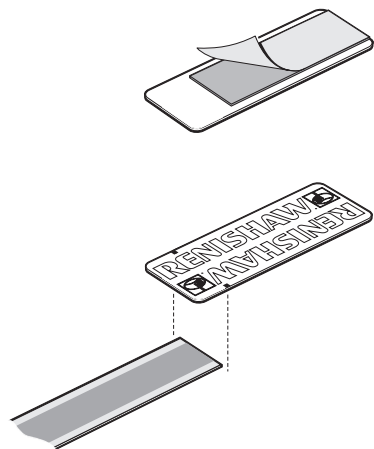
9. 取付け作業中、指で軽く押さえて、スケールを機材に貼り付かせます。
10. アプリケータを取り外し、必要に応じて残りのスケールを手で貼り付けます。貼付け後、きれいな不織布の上から指で、フルストロークにわたってスケールを押し付けて、しっかりと接着させます。
11. レニショースケールワイブまたは乾いたきれいな不織布でスケールを清掃します。

エンドカバー

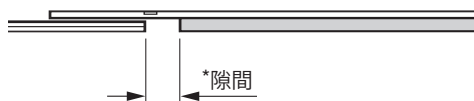
エンドカバーキットは、RTL40-S スケールの露出した両端の保護を目的として使用します。

注: エンドカバーは使用しなくても問題ありません。また、リードヘッドの取付けの前後どちらでも取り付られます。

1. エンドカバーの裏の両面テープから剥離紙をはがします。
2. エンドカバーの端にある印とスケールの端を合わせて、スケールの上にエンドカバーを配置します。



注: スケールの端とエンドカバーの両面テープの間には隙間*があります。



データムクランプ

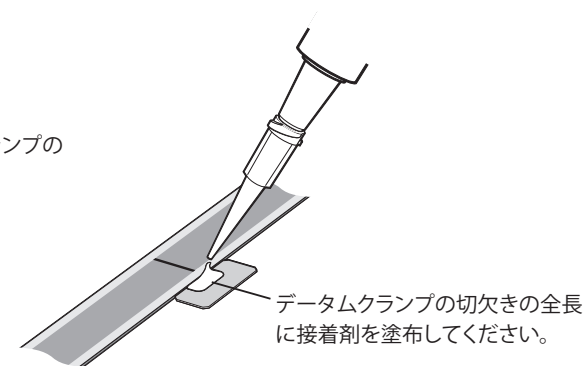
重要: データムクランプの取付けは、スケールを貼り付けた後 24 時間以上経過してから行ってください。

データムクランプで、RTL40-S スケールを機材の目的の位置にしっかりと固定します。

注意: データムクランプを使用しないと、システムの測定精度に悪影響が及ぶ場合があります。

データムクランプは、必ずしもリファレンスマーク付近に取り付ける必要はありません。軸上のどこに配置しても問題ありません。

1. データムクランプから剥離紙をはがします。
データムクランプの切欠きをスケール側に向けて配置します。
2. スケール表面に落とさないよう注意しながら、データムクランプの切欠きに少量の接着剤 (Loctite 435) を塗布します。
ディスペンシングタイプを使用します。



リファレンスマークセクタとリミットの取付け

重要: リファレンスマークセクタ/リミットの取付けは、スケールを貼り付けた後 24 時間以上経過してから行ってください。

リファレンスマークセクタおよびリミットを精度よくかつ簡単に配置するには、アプリケーションツールを使用してください。アプリケーションツールには、図のように取り付けます。リミットはスケール沿いのどこにでも配置できます。リファレンスマークセクタは、図のように使用したい IN-TRAC リファレンスマークの横に配置する必要があります。

QUANTiC リードヘッドがリファレンスマークセクタまたはリミットスイッチを通過すると、リードヘッドのセンサーとそれぞれの間で最大 0.2N の力が生じます。ブラケットは、このような力がかかっても曲がらないような頑丈な設計である必要があります。

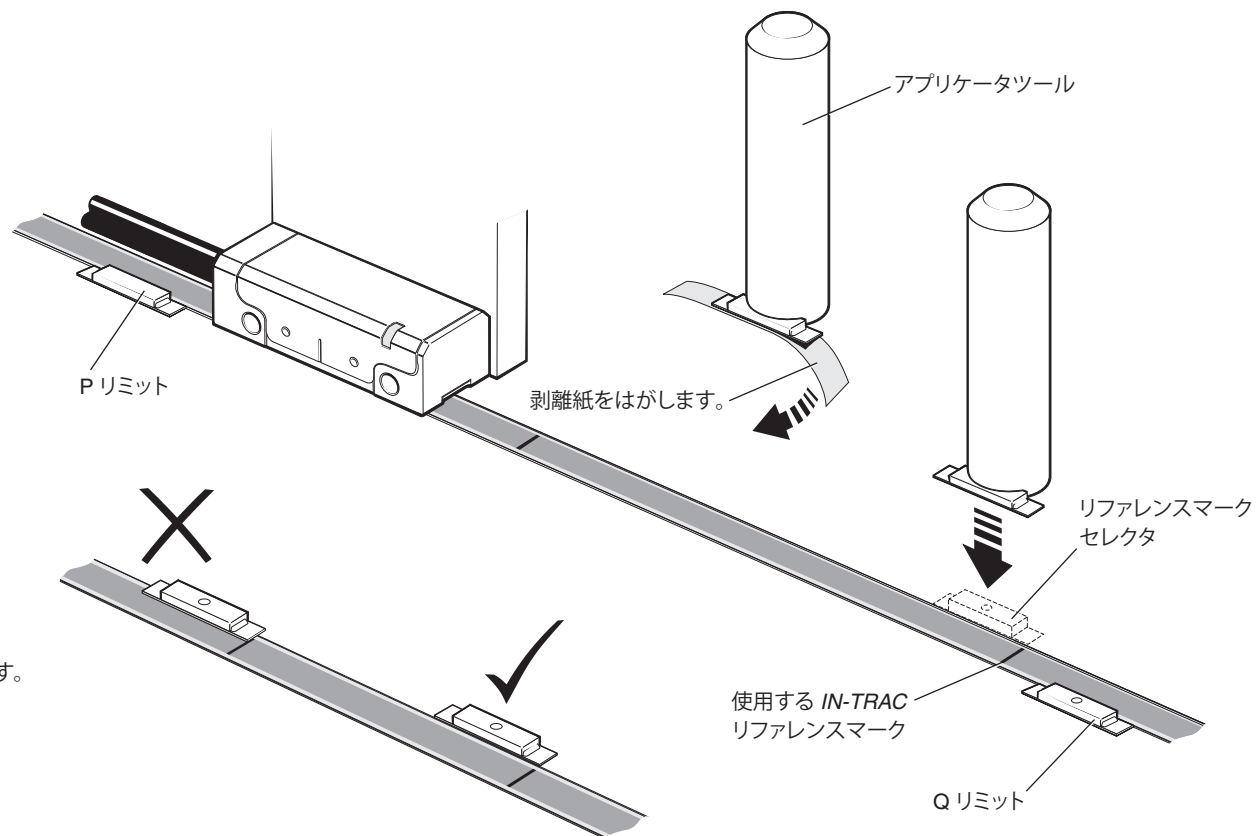
また、スケールの取付け時にクランプ固定の指示を守ることで、この磁気によるスケールへの影響をなくせます。

リミットのトリガーポイント

リミット信号は通常、リードヘッドのリミットスイッチセンサーがリミットのエッジを通過したときに出力されます。また、リミットのエッジから手前 3mm の範囲で出力される場合もあります(4ページの「RTL40-S スケールの取付け図」参照)。

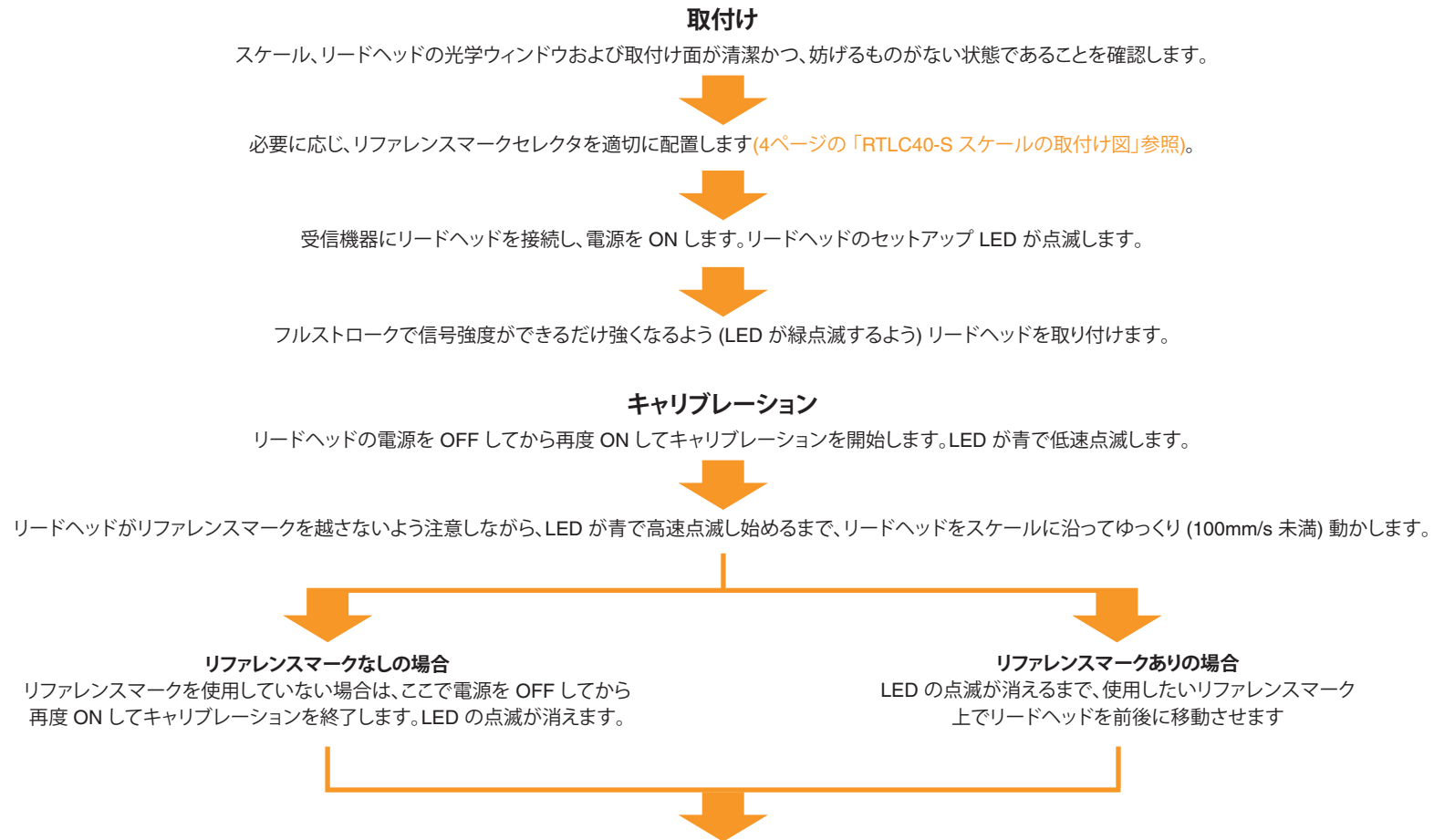
注:

- ▶ 磁性体が近くにあると、その影響によりリファレンスマークとリミットが動く可能性があります。このような場合は、外側のエッジに沿ってエポキシ接着剤などで固定してください。ボルト固定式のリファレンスマークセクタとリミットもオプションで用意しています(4ページの「RTL40-S スケールの取付け図」参照)。
- ▶ リードヘッドの向きに対するリファレンスマークセクタとリミットアクチュエータの位置関係を示しています。
- ▶ リファレンスマークセクタは、「任意選択したリファレンスマークで出力」のリードヘッドにのみ必要です。詳細については、QUANTiC エンコーダシステムデータシート (レニショーパーツ No. L-9517-9780) を参照してください。
- ▶ リードヘッド近辺で外部磁界が 6mT を超えると、リミットセンサーおよびリファレンスマークセンサーが誤作動する可能性があります。



QUANTiC クイックスタートガイド

本セクションに、QUANTiC リードヘッドを取り付けるためのクイックスタートガイドを示します。リードヘッドの取付けの詳細については、本インストレーションガイドの [11ページ](#) および [12ページ](#) で解説しています。アクセサリの高度診断ツール ADTi-100* (A-6165-0100) と ADT View† が取付けとキャリブレーションに役立ちます。



これでシステムがキャリブレーションされ、使用する準備が整いました。キャリブレーション値、オートゲインコントロール (AGC) およびオートオフセットコントロール (AOC) の状態は、電源 OFF 時に不揮発性メモリに保存されます。
注: キャリブレーションに失敗した場合 (LED が青で低速点滅したままの場合)、電源 ON 時にリードヘッドの光学ウィンドウを遮って出荷時設定に戻してください ([13ページ](#))。その後、取付けとキャリブレーションを再度行ってください。

*高度診断ツールの詳細については、高度診断ツール ADTi-100 および ADT View ソフトウェアユーザーガイド (レニショーパーツ No. M-6195-9416) および高度診断ツール ADTi-100 および ADT View ソフトウェアクイックスタートガイド (レニショーパーツ No. M-6195-9324) を参照してください。

†ソフトウェアは、www.renishaw.jp/adt から無料でダウンロードできます。

リードヘッドの取付けとアライメント

マウンティングブラケット

ブラケットは、取付け面が平らで、取付け公差に合わせてリードヘッドの取付け高さの調整ができ、さらに動作中のリードヘッドのゆがみや振動を防ぐよう十分な固さをもつものとする必要があります。

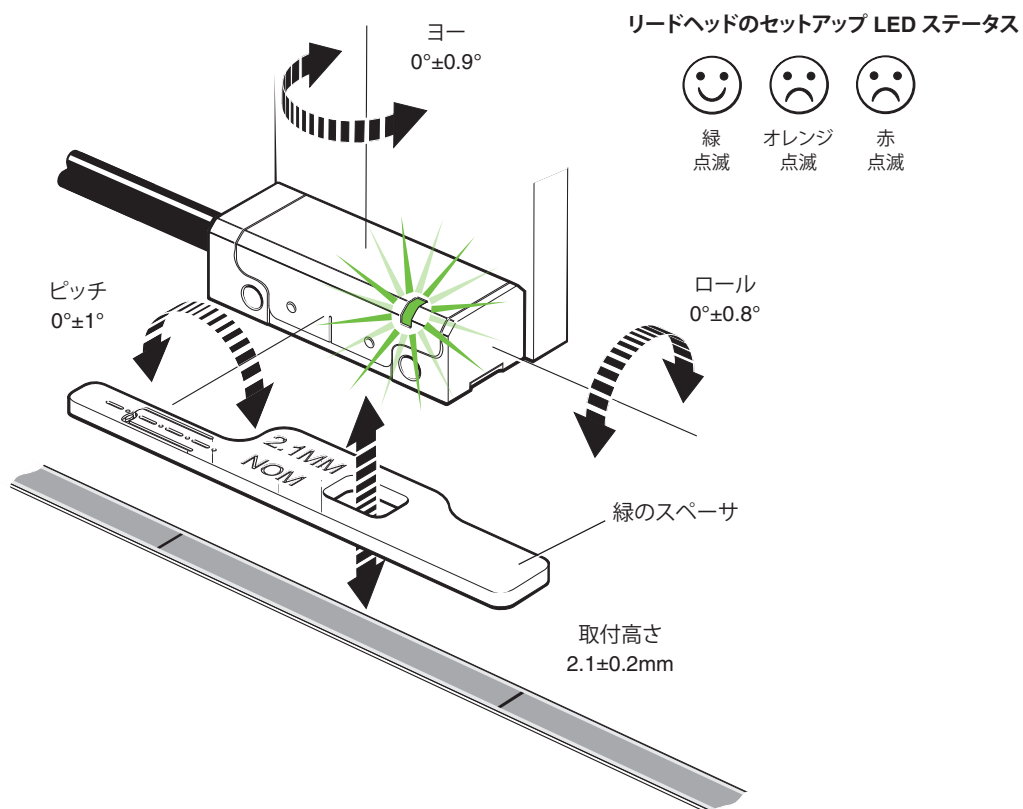
リードヘッドのセットアップ

スケール、リードヘッドの光学ウィンドウおよび取付け面を清潔かつ、妨げるものがない状態であることを確認します。

注: リードヘッドとスケールをクリーニングする際には、溶剤をつけすぎたり溶剤に浸したりしないようにしてください。

正しい取付け高さにセットするには、スペーサの穴がリードヘッドのオプティカルセンターの下になるようセットして、セットアップ手順で LED が通常通りに作動できるようにします。フルストロークで LED が緑に点滅するようにリードヘッドを調整します。点滅が速いほど、最適なセットアップに近いことを示しています。取付けが難しい場合は、アクセサリの高度診断ツール ADTi-100 (A-6195-0100) と ADT View を使用して信号強度の最適化を行います。詳細については、www.renishaw.jp/adt を参照してください。

注: リードヘッドを再度取り付ける際には、出荷時設定に戻す必要があります (13 ページ)。



リードヘッドの LED の表示*

モード	LED	状態
取付けモード	緑点滅	良好なセットアップ。最適なセットアップになるよう、点滅速度をできるだけ速くしてください。
	オレンジ点滅	不適切なセットアップ。LED が緑に点滅するようリードヘッドを調整してください。
	赤点滅	不適切なセットアップ。LED が緑に点滅するようリードヘッドを調整してください。
キャリブレーションモード	低速青点滅	インクリメンタル信号のキャリブレーション中
	高速青点滅	リファレンスマークのキャリブレーション中
正常動作	青	AGC が有効。最適なセットアップ
	緑	AGC が無効。最適なセットアップ
	赤	不適切なセットアップ。信号強度が低すぎて、信頼できる動作が保証できません。
	一瞬消灯	リファレンスマーク検出 (100mm/s 未満の場合のみ目視確認可)
アラーム	赤 4 回点滅	信号強度が低すぎるまたは強すぎるもしくはオーバースピード。システムがエラー状態です。
	赤/紫点滅 (アナログタイプのみ)	AGC の正常動作範囲外

*不具合判断の詳細については、14ページの「トラブルシューティング」を参照してください。

システムのキャリブレーション

注: 下記は、アクセサリの ADTi-100 および ADT View を使用しても実施できます。詳細については、www.renishaw.jp/adt を参照してください。

システムキャリブレーションの前に行うこと

- ▶ スケールとリードヘッドの光学ウィンドウの清掃
- ▶ 出荷時設定の復元 (再取付けの場合) ([13ページの「出荷時設定の復元」参照](#))
- ▶ フルストロークでの信号強度最適化 (リードヘッドのセットアップ LED が緑点滅)

注: キャリブレーションは、100mm/s 以下またはリードヘッド最高速度未満のどちらか低いほうで行います。

ステップ 1: インクリメンタル信号のキャリブレーション

- ▶ リードヘッドの電源を OFF してから再度 ON するか、0V と「リモート CAL」出力ピンを 3 秒未満接続します。[11ページの「リードヘッドの取付けとアライメント」](#)の解説のように、リードヘッドが青で低速点滅し、キャリブレーションモードになったことを示します。LED が緑に点滅している場合、リードヘッドはキャリブレーションモード以外にはなりません。
- ▶ リファレンスマークを越さないように注意しながら、LED が高速点滅し始めるまでリードヘッドを軸に沿ってゆっくり動かします。高速点滅は、インクリメンタル信号のキャリブレーションが完了し、新しい設定がリードヘッドのメモリに格納されたことを示しています。
- ▶ リファレンスマークの位相調整の準備が完了です。リファレンスマークを使用していないシステムの場合は、リードヘッドの電源を OFF してから再度 ON するか、0V と「リモート CAL」出力ピンを 3 秒未満接続して、キャリブレーションモードを終了します。
- ▶ システムがリファレンスマークの位相調整にならない場合 (LED が低速点滅を続ける場合)、インクリメンタル信号のキャリブレーションが失敗しています。失敗の原因がオーバースピード (100mm/s 以上) でないこと、またはリードヘッドの最高速度の超過でないことを確認してから、キャリブレーションを終了し、出荷時設定に戻します (下記参照)。その後、リードヘッドの取付け状態とシステムが正常に保たれていることを確認し、再度キャリブレーションを実行します。

注: アナログタイプの QUANTiC の場合は、出力信号の終端処理が適切であることを確認してください ([18ページの「推奨信号終端処理」参照](#))。

ステップ 2: リファレンスマークの位相調整

- ▶ LED の点滅が消えて青に点灯するまで、使用したいリファレンスマーク上でリードヘッドを前後に移動させます。これでリファレンスマークの位相調整が完了です。

注: 位相が保証されるのは、キャリブレーション作業で調整したリファレンスマークのみです。

- ▶ キャリブレーションが自動終了し、通常運転できる状態になります。
- ▶ キャリブレーションが完了すると、AGC および AOC が自動的に有効になります。AGC を無効にする手順については、[13ページの「オートゲインコントロール \(AGC\) の有効/無効切替え」](#)を参照してください。
- ▶ 使用したいリファレンスマーク上でリードヘッドを前後に移動させても、LED が高速点滅を続ける場合は、リファレンスマークが検出されていません。
 - 適切なリードヘッドを使用するようにしてください。リードヘッドには、発注時の選択に応じて、すべてのリファレンスマークで出力するものと、リファレンスマークセレクタが取り付けられたリファレンスマークのみで出力するものがあります。
 - リファレンスマークセレクタをリードヘッドの向きに対して適切な位置で取り付けるようにしてください ([4ページの「RTL40-S スケールの取付け図」参照](#))。

キャリブレーションの手動終了

- ▶ リードヘッドの電源を OFF してから再度 ON するか、0V と「リモート CAL」出力ピンを 3 秒未満接続することで、どのタイミングでもキャリブレーションを終了できます。LED の点滅は消えます。

LED	保存した設定
低速青点滅	なし。出荷時設定に戻してから、再度キャリブレーションを行ってください。
高速青点滅	インクリメンタルのみ
青点灯 (自動完了)	インクリメンタルおよびリファレンスマーク

出荷時設定の復元

リードヘッドを再度位置合わせする場合や、システムを再取り付けする場合、またはキャリブレーションで何度もエラーが発生する場合は、出荷時設定に戻す必要があります。

注: 出荷時設定の復元は、アクセサリの ADTi-100 および ADT View を使用しても実施できます。詳細については、www.renishaw.jp/adt を参照してください。

出荷時設定の復元方法:

- ▶ システムの電源を OFF にします。
- ▶ リードヘッドの光学ウィンドウを (スペーサの穴の開いた箇所が光学ウィンドウの下に来ないように注意して取り付けて) 覆い隠すか、0V と「リモート CAL」出力ピンを接続します。
- ▶ リードヘッドの電源を ON にします。
- ▶ スペーサを取り外すか、0V と「リモート CAL」出力ピンを接続している場合はこの接続を外します。
- ▶ LED が点滅を始めます。出荷時設定が復元したこと、およびリードヘッドが取付けモードになったことが示されます (セットアップ LED の点滅)。
- ▶ [11ページのリードヘッドのセットアップ](#)の手順を繰り返します。

オートゲインコントロール (AGC) の有効/無効切替え

システムのキャリブレーションが終わると (LED が青になると) AGC が自動的に有効になります。AGC は、0V と「リモート CAL」出力ピンを 3 秒以上、10 秒未満接続することで、任意で無効にできます。LED は緑に点灯します。

注: AGC の有効/無効切替えは、アクセサリの ADTi-100 および ADT View で実施できます。詳細については、www.renishaw.jp/adt を参照してください。

トラブルシューティング

不具合	原因	解決策
リードヘッドの LED が消灯している	リードヘッドに電源が供給されてません	<ul style="list-style-type: none"> ▶ リードヘッドに 5V の電源を供給してください ▶ ケーブルについては、コネクタの配線が正しいことを確認してください ▶ アナログタイプの QUANTIC を ADTi と使用している場合は、適切なアダプタケーブルが接続されているか確認してください。
リードヘッドの LED が取付けモード時に赤点滅している	信号強度が 50% 未満です	<ul style="list-style-type: none"> ▶ リードヘッドの光学ウィンドウおよびスケールがきれいで、汚れていないことを確認してください ▶ 出荷時設定に戻し (13 ページ)、リードヘッドの位置合わせを確認してください特に以下を確認してください。 <ul style="list-style-type: none"> • 取付け高さ • ヨー • オフセット ▶ スケールとリードヘッドの組合せが適切か確認してください
フルストロークにわたって LED が緑に点灯しない	システムの振れが仕様範囲外です	<ul style="list-style-type: none"> ▶ ダイヤルゲージで、振れが仕様範囲内であることを確認してください ▶ 出荷時設定に戻してください (13 ページ) ▶ リードヘッドを再度アライメントして、振れの中央で LED が緑に点滅するようにしてください ▶ システムを再キャリブレーションしてください (12 ページ)
キャリブレーションルーチンを開始できない	信号強度が 70% 未満です	<ul style="list-style-type: none"> ▶ リードヘッドを再度位置合わせして、LED が緑に点滅するようにしてください
キャリブレーション中にフルストロークにわたってリードヘッドを動かした後も、リードヘッドの LED が低速青点滅したままになる	信号強度が 70% 未満だったために、インクリメンタル信号のキャリブレーションが完了していません	<ul style="list-style-type: none"> ▶ キャリブレーションモードを終了し、出荷時設定に戻してください (13 ページ) ▶ リードヘッドのセットアップとアライメントを確認してください (11 ページ)
	不適切な終端 (アナログタイプのみ)	<ul style="list-style-type: none"> ▶ 出力信号の終端処理を確認してください (18 ページ) ▶ ADTi-100 をスタンドアロンモードで使用している場合は、終端コネクタ (レニショーパーツ No. A-6195-2132) を接続するようにしてください。 ▶ キャリブレーションモードを終了し、出荷時設定に戻してください (13 ページ) ▶ リードヘッドのセットアップとアライメントを確認してください (11 ページ)
キャリブレーション中にリファレンスマークを越すように何度か動かした後も、リードヘッドの LED が青で高速点滅している	リードヘッドがリファレンスマークを検出していません	<ul style="list-style-type: none"> ▶ リファレンスマークセクタを適切な位置に配置してください ▶ 使用したいリファレンスマークを越すように何度かリードヘッドを動かしてください ▶ リードヘッドまたはセクタの向きを確認してください ▶ リードヘッドの光学ウィンドウおよびスケールがきれいで、汚れていないことを確認してください

トラブルシューティング (続き)

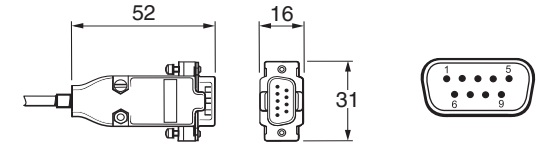
不具合	原因	解決策
リファレンスマーク信号が出力しない		<ul style="list-style-type: none"> ▶ キャリブレーション時にリードヘッドがオーバースピードになっていないこと (最高速度が 100mm/s 未満であること) を確認してください ▶ システムをキャリブレーションしてください (12 ページ) <ul style="list-style-type: none"> • システムのキャリブレーションモードが完了した場合、リファレンスマークが正常に検出され、キャリブレーションが正常に行われています。 それでもリファレンスマークが検出されない場合は、システムの配線を確認してください。 • リファレンスマークのキャリブレーションが行われない場合 (リードヘッドの LED が青で高速点滅したままの場合)、上記の解決策を参照してください
リファレンスマークの繰り返し再現性がない	繰り返し再現性はキャリブレーションルーチンで調整したリファレンスマークのみに確保されます。他のリファレンスマークは繰り返し再現性はありません	<ul style="list-style-type: none"> ▶ システムの原点復帰にキャリブレーション済みのリファレンスマークを使用するようにしてください ▶ リードヘッドのプラケッとは安定したもので、リードヘッドが振動などで動かないようになっている必要があります ▶ スケールとリードヘッドの光学ウィンドウをクリーニングし、傷や汚れがないことを確認してください。その後、使用したいリファレンスマーク上でシステムを再度キャリブレーションしてください (12 ページ)
リファレンスマークを越すときに、リードヘッドの LED が赤点滅したままになる	リファレンスマークの位相調整が行われていません	<ul style="list-style-type: none"> ▶ システムの原点復帰にキャリブレーション済みのリファレンスマークを使用するようにしてください。繰り返し再現性は、このキャリブレーション済みのリファレンスマークのみに確保されます ▶ スケールとリードヘッドの光学ウィンドウをクリーニングし、傷や汚れがないことを確認してください。その後、使用したいリファレンスマーク上でシステムを再度キャリブレーションしてください (12 ページ)
リファレンスマークが複数出力される	リードヘッドのリファレンスマークについての選択が B または F の場合は、「すべてのリファレンスマークで出力」になります。	<ul style="list-style-type: none"> ▶ ステップ 1 とステップ 2 を実施してシステムをキャリブレーションします (12 ページ) ▶ システムの原点復帰に使用するリファレンスマークは必ずキャリブレーションするようにしてください。繰り返し再現性は、このキャリブレーション済みのリファレンスマークのみに確保されます
リードヘッドの LED が赤/紫点滅している (アナログタイプのみ)	AGC の正常動作範囲外	<ul style="list-style-type: none"> ▶ 出力信号の終端処理を確認してください (18 ページ) ▶ ADTi-100 をスタンドアロンモードで使用している場合は、終端コネクタ (レニショーパーツ No. A-6195-2132) を接続するようにしてください。 ▶ ケーブルの導通を確認してください。 ▶ スケールとリードヘッドの組合せが適切か確認してください
電源 ON 時に、リードヘッドの LED が 4 回赤点滅する	信号強度が低すぎるまたは強すぎる、もしくはオーバースピード。システムがエラー状態です。	<ul style="list-style-type: none"> ▶ リードヘッドのセットアップとアライメントを確認してください (11 ページ)
	不適切な終端 (アナログタイプのみ)	<ul style="list-style-type: none"> ▶ 出力信号の終端処理を確認してください (18 ページ) ▶ ADTi-100 をスタンドアロンモードで使用している場合は、終端コネクタ (レニショーパーツ No. A-6195-2132) を接続するようにしてください。 ▶ キャリブレーションモードを終了し、出荷時設定に戻してください (13 ページ) ▶ リードヘッドのセットアップとアライメントを確認してください (11 ページ)

出力信号

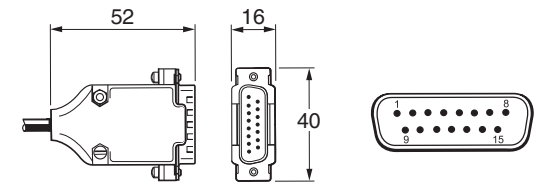
デジタル出力

機能	信号	色	D サブ 9 ピン (A)	D サブ 15 ピン (D)	D サブ 15 ピン (代替のピン配列) (H)	円形 12 ピンコネクタ [†] (X)	JST 14 ピン [‡] (J)	
電源	5V	茶	5	7、8	4、12	G	10	
	0V	白	1	2、9	2、10	H	1	
インクリメンタル	A	+	赤	2	14	1	M	7
		-	青	6	6	9	L	2
	B	+	黄	4	13	3	J	11
		-	緑	8	5	11	K	9
リファレンスマーク	Z	+	紫	3	12	14	D	8
		-	グレー	7	4	7	E	12
リミット	P	ピンク	-	11	8	A	14	
	Q	黒	-	10	6	B	13	
アラーム	E	-	オレンジ	-	3	13	F	3
リモート CAL*	CAL	透明	9	1	5	C	4	
シールド	-	網	ケース	ケース	ケース	ケース	フェールール	

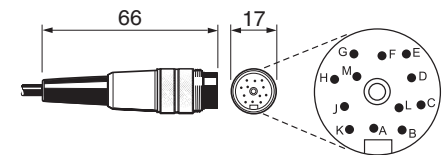
D サブ 9 ピンコネクタ (終端コード A)



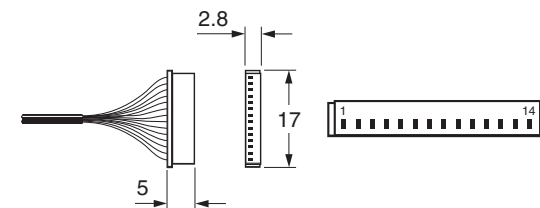
D サブ 15 ピンコネクタ (終端コード D、L、H)



円形インライン 12 ピンコネクタ (終端コード X)



JST 14 ピンコネクタ (終端コード J)*



アナログ出力

機能	信号	色	D サブ 15 ピン (L)	D サブ 15 ピン (代替のピン配列) (H)	JST 14 ピン [‡] (J)	
電源	5V	茶	4、5	4、12	10	
	0V	白	12、13	2、10	1	
インクリメンタル	Cos	V ₁ +	赤	9	1	7
		-	青	1	9	2
	Sin	V ₂ +	黄	10	3	11
		-	緑	2	11	9
リファレンスマーク	V ₀	+	紫	3	14	8
		-	グレー	11	7	12
リミット	V _p	ピンク	7	8	14	
	V _q	黒	8	6	13	
セットアップ	V _x	透明	6	13	6	
リモート CAL*	CAL	オレンジ	14	5	4	
シールド	-	網	ケース	ケース	フェールール	

*ADTi-100 使用時は、リモート CAL を接続する必要があります。

[†]円形 12 ピン Binder コネクタ (メス): A-6195-0105

[‡]JST 14 ピン SH コネクタ (メス) 5 個 1 パック:

A-9417-0025 (底面取付け用)

A-9417-0026 (サイド取付け用)

JST コネクタの抜き差しは 20 回以内にしてください

速度

デジタルリードヘッド

クロック 出力周波数 (MHz)	最高速度 (m/s)							最小エッジ間隔* (ns)
	T (10μm)	D (5μm)	X (1μm)	Z (0.5μm)	W (0.2μm)	Y (0.1μm)	H (50nm)	
50	24	24	24	18.13	7.25	3.626	1.813	25.1
40	24	24	24	14.50	5.80	2.900	1.450	31.6
25	24	24	18.13	9.06	3.63	1.813	0.906	51.0
20	24	24	16.11	8.06	3.22	1.611	0.806	57.5
12	24	24	10.36	5.18	2.07	1.036	0.518	90.0
10	24	24	8.53	4.27	1.71	0.853	0.427	109
08	24	24	6.91	3.45	1.38	0.691	0.345	135
06	24	24	5.37	2.69	1.07	0.537	0.269	174
04	24	18.13	3.63	1.81	0.73	0.363	0.181	259
01	9.06	4.53	0.91	0.45	0.18	0.091	0.045	1038

アナログリードヘッド

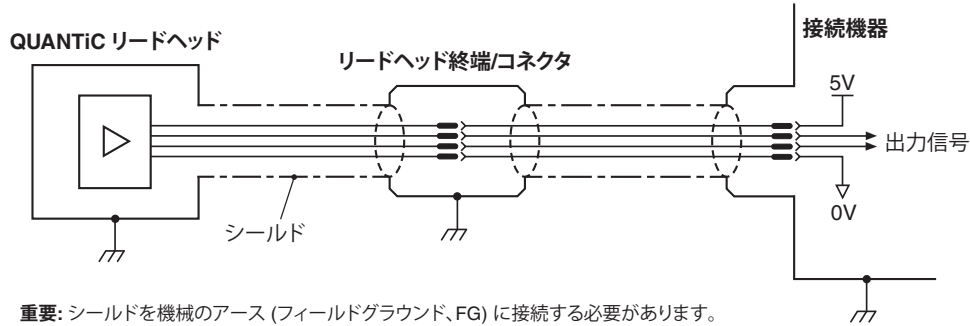
最高速度: 20m/s (-3dB)[†]

*1m のケーブルのリードヘッドの場合。

[†]速度が 20m/s を超えると 20m、周期誤差のパフォーマンスが保証できなくなります。

電気結線

アースとシールド



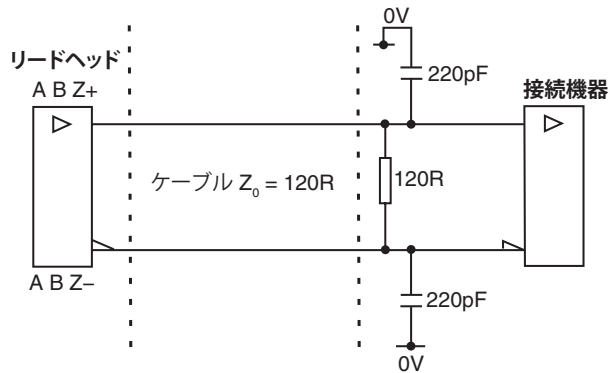
重要: シールドを機械のアース (フィールドグラウンド、FG) に接続する必要があります。
JST コネクタの場合は、フェールを機械のアースに接続する必要があります。

最大ケーブル長

	アナログ	デジタル
リードヘッドケーブル	5m	3m
延長ケーブルの最大長	ケーブルタイプ、リードヘッドのケーブル長、クロック速度に依存。 詳細については、レニショーオフィスまでお問い合わせください。	
リードヘッドと ADTi-100 間	5m	3m

推奨信号終端処理

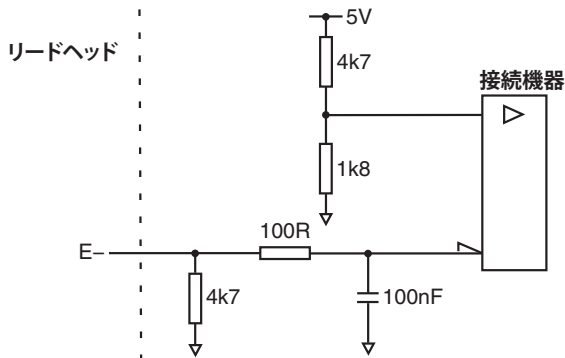
デジタル出力



標準 RS422A ラインレシーバ回路。
ノイズ耐性向上のためのコンデンサを推奨。

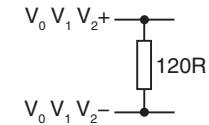
シングルエンドアラーム信号の終端

(ケーブル終端処理 A では使用できません)



推奨信号終端処理 (続き)

アナログ出力

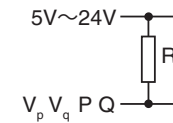


注: AGC を適切に動作させるには、アナログ出力信号を 120R で終端する必要があります。

アナログおよびデジタル出力

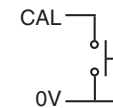
リミット出力

(ケーブル終端処理 A では使用できません)



*抵抗 R を使用して、最大電流が 20mA を超えないようにしてください。
または、適切なリレーまたは光アイソレータを使用してください。

リモート CAL 操作



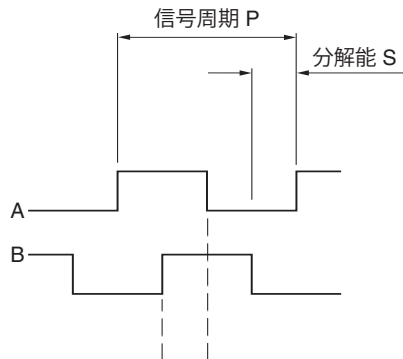
CAL/AGC のリモート操作は、CAL 信号で可能です。

出力仕様

デジタル出力信号

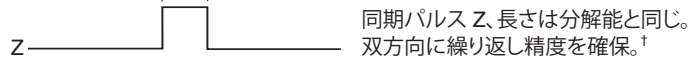
形状: RS422A に準拠した矩形波差動ラインドライバ (P および Q リミットを除く)

インクリメンタル* 2 チャンネル A と B (90°の位相差)



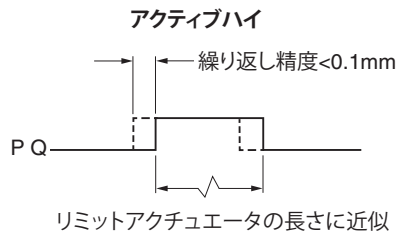
分解能のコード	P (μm)	S (μm)
T	40	10
D	20	5
X	4	1
Z	2	0.5
W	0.8	0.2
Y	0.4	0.1
H	0.2	0.05

リファレンス*



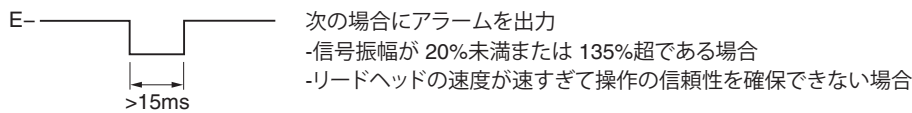
注: 信号周期の長さで原点信号を出力するワイドリファレンスマークのオプションも使用できます。詳細については、レニショーオフィスまでお問い合わせください。

リミット オープンコレクタ、非同期パルス (ケーブル終端処理 A とは組合せ不可)



アラーム

ラインドライバ (非同期パルス)(ケーブル終端処理 A とは組合せ不可)



またはトライステートアラーム

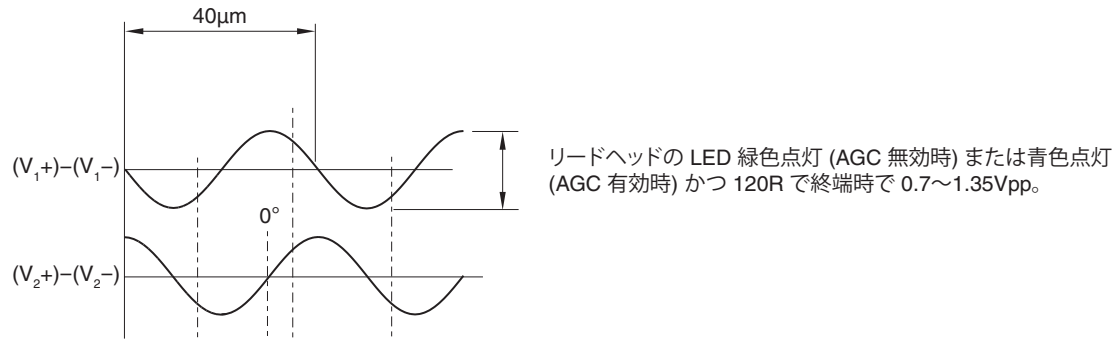
アラーム状態になると、差動出力信号が、15ms 以上強制的に開回路となります。

*わかりやすくするため、逆信号は表示していません。†キャリブレーションした箇所のリファレンスマークのみ、再現性が双方向に維持されます。

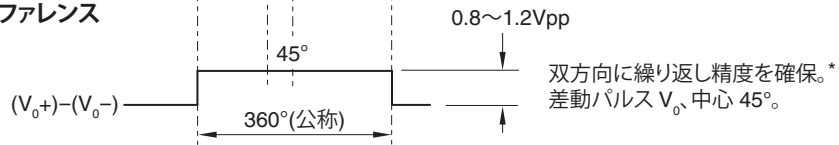
出力仕様 (続き)

アナログ信号出力

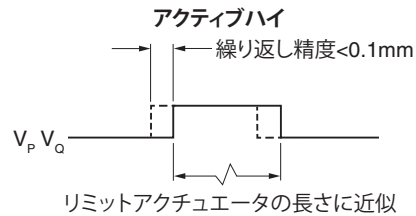
インクリメンタル 差動サイン波 2 チャンネル V_1 と V_2 、中心約 1.65V (90°の位相差)



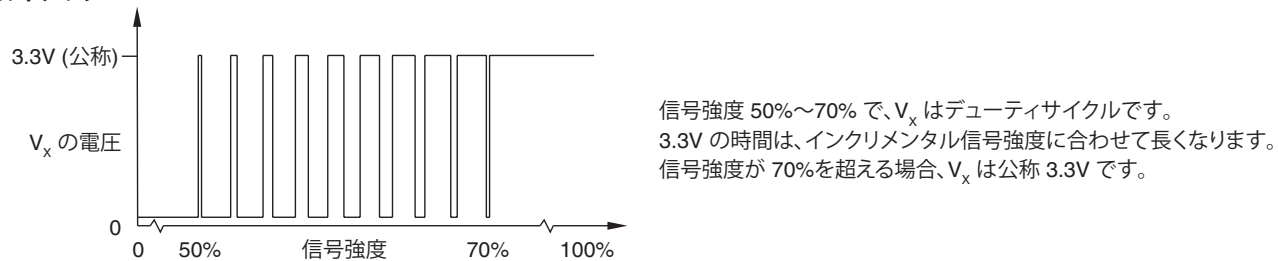
リファレンス



リミット オープンコレクタ出力、非同期パルス



セットアップ†



*キャリブレーションした箇所のリファレンスマークのみ、再現性が双方向に維持されます。 †図示のセットアップ信号は、キャリブレーション中は出力されません。

一般仕様

電源	5V -5%/+10%	平均 150mA (終端時、アナログ出力) 平均 200mA (終端時、デジタル出力) IEC 60950-1 の SELV 要件に準拠した DC5V から電源を供給してください。
	リップル	最大 200mVpp@最大周波数 500kHz
温度 (システム)	保管時	-20°C~+70°C
	動作時	0°C~+70°C
湿度 (システム)		相対湿度 95% (結露なきこと) IEC 60068-2-78
防水防塵性能		IP40
加速度 (システム)	動作時	400m/s ² , 3 軸
衝撃 (システム)	動作時	500m/s ² , 11ms, ½ sine, 3 軸
振動 (リードヘッド)	動作時	最大 100m/s ² @55Hz~2000Hz, 3 軸
(スケール)	動作時	最大 300m/s ² @55Hz~2000Hz, 3 軸
質量	リードヘッド	9g
	ケーブル	26g/m
EMC 準拠		IEC 61326-1
リードヘッドケーブル		シングルシールド式、外径 4.25±0.25mm 屈曲寿命: 曲げ半径 30mm で>20×10 ⁶ サイクル UL 準拠コンポーネント  最大長 5m (アナログ) 3m (デジタル)
対応コネクタ	コード: コネクタタイプ A: D サブ 9 ピン (デジタル出力のみ) L: D サブ 15 ピン (標準ピン配列、アナログ出力のみ) D: D サブ 15 ピン (標準ピン配列、デジタル出力のみ) H: D サブ 15 ピン (代替のピン配列) X: 円形 12 ピン (デジタル出力のみ) J: JST 14 ピンコネクタ	
平均周期誤差	アナログ出力	デジタル出力
	<±120nm	<±80nm

注意: レニショーのエンコーダシステムは、当該 EMC (電磁波妨害適合性) 規格に適合するよう設計されていますが、EMC に準拠するには、正しい組付けを行う必要があります。シールドに関する手順については特に注意してください。

RTL40-S スケールの仕様

形状 (厚さ×幅)	0.4mm×8mm (両面テープ込み)
ピッチ	40μm
精度 (20°C時) (スロープエラーとリニアリティを含む)	RTL40-S ±15μm/m、校正は国際基準に対してトレーサブルです RTL40H-S ±5μm/m、校正は国際基準に対してトレーサブルです
リニアリティ	RTL40-S 2点間補正で±5μm/m を達成可能 RTL40H-S 2点間補正で±2.5μm/m を達成可能
長さ	20mm～10m* (10m 超も対応可)
材質	両面テープ付き硬化焼戻しマルテンサイトステンレス鋼
質量	12.9g/m
熱膨張率 (20°C時)	10.1±0.2μm/m/°C
取付け温度	15°C～35°C
データムの固定	Loctite 435 とクランプ (A-9585-0028)

リファレンスマーク

タイプ	インクリメンタルトラックに直接刻んだ <i>IN-TRAC</i> リファレンスマークから任意で選択。 双方向に繰り返し精度を確保
選択	選択用の磁石 (A-9653-0143) を任意の位置に配置してリファレンスマークを 1 個選択 長さ≤100mm スケール中央に 1 個のリファレンスマークを配置 長さ>100mm 50mm 間隔でリファレンスマークを配置 (最初のリファレンスマークはスケールの端から 50mm に配置)
繰り返し精度	システム定格速度と動作温度範囲全域で分解能と一致した繰り返し精度 (双方向)

リミットスイッチ

タイプ	磁気アクチュエータ (信号出力用のくぼみがある Q リミットとくぼみがない P リミット) (4ページの「RTL40-S スケールの取付け図」参照)
トリガーポイント	リミット信号は通常、リードヘッドのリミットスイッチセンサーがリミットのエッジを通過したときに出力されます。また、リミットのエッジから手前 3mm の範囲で出力される場合もあります。
取付け方法	任意の位置
繰り返し精度	<0.1mm

*2m を超える場合は、代わりに RTL40/FASTRACK™ の使用を推奨します。QUANTiC™ RTL40/FASTRACK™ リニアインクリメンタルエンコーダシステムインストールガイド (レニショーパーツ No. M-9417-9251) を参照してください。

レニショー株式会社

東京オフィス

〒160-0004

東京都新宿区四谷四丁目 29 番地 8

レニショービル

T 03-5366-5316

名古屋オフィス

〒456-0036

愛知県名古屋市熱田区熱田西町 1 番 21 号

レニショービル名古屋

T 052-211-8500

E japan@renishaw.com

www.renishaw.jp

RENISHAW 
apply innovation™

世界各国でのレニショーネットワークについては、Web サイトをご覧ください。 www.renishaw.jp/contact

Renishaw plc. イングランドおよびウェールズにおいて登録。会社登録番号: 1106260.

登録事務所: New Mills, Wotton-under-Edge, Gloucestershire, GL12 8JR, UK.



M - 9417 - 9258 - 03

パーツ No.: M-9417-9258-03-C
発行: 2021年9月