

XR20 回転軸割り出し角度測定装置





内容

法律情報	3	XL-80 の光学部品のセットアップ	37
安全に関する情報	9	ハードウェアのセットアップ (回転軸)	38
安全に関する警告	9	オフセットの算出	39
機械的安全性	10	ハードウェアのセットアップ (直線軸)	40
レーザー光の安全性について	10	符号規則	40
バッテリーの安全な取扱い	11	付録 A: オフアクシスで生じる誤差	41
システム概要	12	付録 B: セットアップ誤差	41
システム構成	13	診断とトラブルシューティング	45
CARTO ソフトウェアスイート	15	XR20 のトラブルシューティング	45
テストのセットアップ	16	ステータス LED	46
ハードウェアの設定	16	手入れと取扱い	47
XM システムのセットアップ	19	再校正	47
XL システムのセットアップ	21	校正証明書	48
XR20 使用時の Bluetooth®セットアップ	24	手入れとメンテナンス	49
XR20-W 使用時の Bluetooth®セットアップ	25	保管と環境仕様	49
送り速度	26	光学部品のクリーニング	50
その他の取付け方法	27	システム仕様	51
オフアクシスロータリ測定	32	電源: XR20	53
作動原理	33	電源: 充電式バッテリー	54
はじめに	34	重量と寸法	56
XR20 の取付け	35		

注: 本ユーザーガイドは、XR20-W 回転軸割り出し角度測定装置使用時にもご利用いただけます。



法律情報

販売条件および保証

お客様とレニショーが個別の書面により合意し署名した場合を除き、本機器および/またはソフトウェアの販売には、かかる機器および/またはソフトウェアに付随する、レニショーの標準販売条件が適用されます。標準販売条件は、最寄りのレニショーオフィスからも入手いただけます。

レニショーは、装置およびソフトウェアが関連するレニショー文書の規定に厳密に即して取付けおよび使用されている場合に限り、限定された期間 (標準販売条件に規定) レニショーの装置およびソフトウェアに保証を提供します。お客様の保証の詳細については、標準販売条件をご覧ください。

第三者から購入した装置および/またはソフトウェアは、該当の装置および/またはソフトウェアに付属する別の販売条件の対象です。詳細については、購入元までお問い合わせください。



法律情報

国際規格と準拠

XR20 の EC 規格と UKCA 規格準拠

Renishaw plc は、無線機器である XR20 が以下に準拠していることを宣言します。

- EU 指令 2014/53/EU
- 英国の電波法に基づいた該当する行政委任立法

規格適合宣言の全文については以下をご覧ください。

www.renishaw.jp/calcompliance

本製品は、EN 61010-1:2010+A1:2019 に準拠しており、次の最低環境条件で安全に使用できます。

- 屋内使用専用
- 高度 2000m 以下
- 温度 31°Cまでは最高相対湿度 80% (結露なきこと)。温度上昇に反比例して減少し、40°Cでは最高相対湿度 50%
- 汚染等級 2



XR20-W の EC 規格準拠

Renishaw plc は XR20-W システムが指令、基準および規格に適合していることを宣言いたします。規格適合宣言の全文については以下をご覧ください。

www.renishaw.jp/calcompliance

本製品は、BS EN 61010-1:2010 に準拠しており、次の環境条件で安全に使用できます。

- 屋内使用専用
- 高度 2000m 以下
- 温度 31°Cまでは最高相対湿度 80% (結露なきこと)。温度上昇に反比例して減少し、40°Cでは最高相対湿度 50%
- 汚染等級 2





法律情報

アメリカ合衆国およびカナダの規制

FCC 通告

47 CFR セクション 15.19

本製品は、FCC 規格の 15 章に準拠しています。本製品の運用にあたっては、下記の条件の対象となります。

1. 本製品が、他の製品に対し有害な干渉を引き起こさないこと
2. 本製品が、意図しない操作から引き起こされた場合も含み、いかなる干渉を受信しても受容できること

47 CFR セクション 15.21

本製品に対し、Renishaw plc や代理店が認可していない変更または改造を行うと、製品保証対象外となることがありますのでご注意ください。

47 CFR セクション 15.105

本製品は、FCC 規格の 15 章に定義されたクラス A デジタル製品準拠のテストに、合格および認定されています。これらの規格は、工業目的の使用環境下における深刻な干渉に対し、十分な保護対策が取られていることを規定したものです。本製品は電波を生成、使用、放出することがあり、ユーザーガイドに従った取付けまたは使用を行わない場合、無線通信に深刻な干渉を引き起こすことがあります。本製品を有害な干渉を引き起こしやすい住宅地などで使用する場合は、各利用者の責任において対策を行う必要があります。

カナダ – Innovation, Science and Economic Development Canada (イノベーション科学経済開発省)

IC: 11306A-ISP1507

本製品は、Industry Canada の認証免除 RSS に準拠しています。本製品の運用にあたっては、以下の条件の対象となります。(1) 本製品が、他の製品に対し有害な干渉を引き起こさないこと、そして (2) 本製品が、意図しない操作から引き起こされた場合も含み、いかなる干渉を受信しても受容できること。

Le présent appareil est conforme aux CNR d'Industrie Canada applicables aux appareils radio exempts de licence. L'exploitation est autorisée aux deux conditions suivantes : (1) l'appareil ne doit pas produire de brouillage, et (2) l'utilisateur de l'appareil doit accepter tout brouillage radioélectrique subi, même si le brouillage est susceptible d'en compromettre le fonctionnement.

REACH 規則

高懸念物質 (Substances of Very High Concern、SVHC) を含む製品に関する規則 (EC) No. 1907/2006 (「REACH」) の第 33(1) 項で要求される情報については、www.renishaw.jp/REACH を参照してください。

中国 RoHS

中国 RoHS の詳細については、www.renishaw.jp/calcompliance をご覧ください。



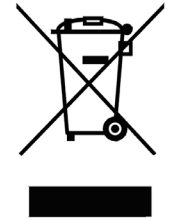
法律情報

包装

パッケージのコンポーネント	材質	材料の略称	材料の数値コード
内箱	ボード紙 (70% リサイクル物質)	PAP	20
外箱	ボード紙 (70% リサイクル物質)	PAP	20
緩衝材	ボール紙	PAP	20
袋	低密度ポリウレタン	LDPE	4

電気・電子機器廃棄物の廃棄

レニショー製品および/または付随文書にこのシンボルが使用されている場合は、一般の家庭ごみと一緒に当該製品を廃棄してはならないことを示します。本製品を電気・電子機器廃棄物 (WEEE) の指定回収場所に持ち込み、再利用またはリサイクルができるようにすることは、エンドユーザーの責任に委ねられます。本製品を正しく廃棄することにより、貴重な資源を有効活用し、環境に対する悪影響を防止できます。詳細については、最寄りの廃棄処分サービスまたはレニショーまでお問い合わせください。



バッテリーの廃棄

バッテリーやパッケージまたは付随文書にこのシンボルが使用されている場合は、一般の家庭ごみと一緒に使用済みバッテリーを廃棄してはならないことを示します。使用済みのバッテリーは、各自治体の法令に従って処分してください。不適正な廃棄処理で発生し得る環境、および人間の健康への潜在的な悪影響を阻止できます。バッテリーの分別収集および処分に関しては、各行政当局または廃棄物処分担当部署/業者にお問い合わせください。リチウムバッテリーおよび充電式バッテリーには例外なく、処分する前に完全に放電させてしまうか、または、ショートさせない絶縁対策を取る必要があります。





法律情報

XR20 の無線通信

Bluetooth® LE 5.0 デバイス

出力電力: 公称 0dBm、最大 4dBm
周波数帯域: 2.402GHz～2.480GHz
Bluetooth® 通信範囲: 10m (通常操作時)

本製品の英国における無線認定については、Web ページ キャリブレーション製品の品質と規格適合性の無線装置規制への準拠にある文書を参照してください。

以下に、国別の無線認証声明を示します。

日本

この装置は、日本市場での使用承認を受けた無線モジュールを内蔵しています。

無線モデル	マクロ名	証明書番号
ISP1507	Bluetooth 低エネルギーモジュール	207-161SP5



R 207-161SP5

Recognized by
The Ministry of Internal Affairs and Communications (MIC)
CAB ID: 207

メキシコ

La operación de este equipo está sujeta a las siguientes dos condiciones:

- (1) es posible que este equipo o dispositivo no cause interferencia perjudicial y
- (2) este equipo o dispositivo debe aceptar cualquier interferencia, incluyendo la que pueda causar su operación no deseada.

ブラジル

Para maiores informações, consulte o site da Anatel –
www.gov.br/anatel/pt-br

Este equipamento não tem direito à proteção contra interferência prejudicial e não pode causar interferência em sistemas devidamente autorizados.

台湾

低功率電波輻射性電機管理辦法

第十二條經型式認證合格之低功率射頻電機，非經許可，公司、商號或使用者均不得擅自變更頻率、加大功率或變更原設計之特性及功能。

第十四條低功率射頻電機之使用不得影響飛航安全及干擾合法通信；經發現有干擾現象時，應立即停用，並改善至無干擾時方得繼續使用。前項合法通信，指依電信規定作業之無線電信。低功率射頻電機須忍受合法通信或工業、科學及醫療用電波輻射性電機設備之干擾。



法律情報

XR20-W の無線通信

クラス 2 Bluetooth® デバイス

出力電力:	公称 0dBm、最大 3dBm
周波数帯域:	2.402GHz～2.480GHz
Bluetooth® 通信範囲:	10m (通常操作時)

本製品の英国における無線認定については、Web ページ キャリブレーション製品の品質と規格適合性の無線装置規制への準拠にある文書を参照してください。

以下に、国別の無線認証声明を示します。

ブラジル

Frequency bandwidth (MHz):	2400 Mhz to 2483 MHz
Modulation:	GFSK
Output power (W):	0.0676 W

Renishaw Latino Americana Ltda, XR20W



00740-13-02812

Para maiores informações, consulte o site da Anatel –
www.gov.br/anatel/pt-br

Este equipamento não tem direito à proteção contra interferência prejudicial e não pode causar interferência em sistemas devidamente autorizados.

メキシコ

La operación de este equipo está sujeta a las siguientes dos condiciones:

- (1) es posible que este equipo o dispositivo no cause interferencia perjudicial y
- (2) este equipo o dispositivo debe aceptar cualquier interferencia, incluyendo la que pueda causar su operación no deseada.

台湾

低功率電波輻射性電機管理辦法

第十二條經型式認證合格之低功率射頻電機，非經許可，公司、商號或使用者均不得擅自變更頻率、加大功率或變更原設計之特性及功能。

第十四條低功率射頻電機之使用不得影響飛航安全及干擾合法通信；經發現有干擾現象時，應立即停用，並改善至無干擾時方得繼續使用。前項合法通信，指依電信規定作業之無線電信。低功率射頻電機須忍受合法通信或工業、科學及醫療用電波輻射性電機設備之干擾。



安全に関する情報

警告: 本書内で紹介してある方法以外で製品の制御・調整・運用等を行った場合、レーザー光による被ばくを受ける可能性がありますのでご注意ください。

XR20 システムを使い始める前に、XR20 ユーザーガイドを読み、理解するようにしてください。

XR20 は、さまざまな環境と測定に使用できます。ユーザーと周囲にいる人の安全を守るために、XR20 を使用する前に、試験対象の機械についての総合的なリスク評価の実施が不可欠です。

リスク評価は、資格のあるユーザー（機械に関する能力と必要な技術知識を持ち、リスク評価のトレーニングを受けた人）が、すべての人員の安全性を考慮して実施する必要があります。その後、特定されたリスクを軽減する対策を取ってから、製品を使用してください。リスク評価では、機械、手動での取扱い、そして機械、レーザー、電気、電力、光ファイバ関連の安全性に特に注意を払う必要があります。

現在の調査では、本製品に使用されるワイヤレスデバイスはほとんどのペースメーカー装着者に深刻な健康上の影響は与えないものと考えられています。ただし、ペースメーカーを装着している場合は、本製品とペースメーカーの間に 3cm 以上の距離を取ることを推奨します。

安全に関する警告

XR20 システムは、工作機械のテストに使用するように設計されています。そのため、機械を動作させるパートプログラムの準備と実行を、ユーザーが必要に応じて行う必要があります。**光学装置は回転させないでください。**従って、前提として、ユーザーは工作機械とコントローラの操作について十分に熟練し、非常停止スイッチの位置などを熟知している必要があります。また、カバーや安全装置を取り外した状態や使用不能の状態にして機械を操作する必要がある場合は、ユーザーの責任において機械メーカーの取扱説明書または該当する準規に則り代替の安全処置を講じてください。ユーザーのリスク評価に従って、安全対策を取ってください。

XR20 は、レニショー製レーザーシステムと連動して動作します。レーザーシステムを使用する前に、各レーザーシステムのユーザーガイドの安全性に関するセクションを参照してください。

XR20 は、回転中に室内にレーザーシステムのレーザーを反射することがあります。周囲に人がいる場合は注意して使用してください。

本製品をメーカーが指定する方法以外で使用した場合、本製品の保護性能が低下することがあります。



機械的安全性

- レニショーレーザーキャリブレーション製品をセットアップし、取り付ける際には、固定用マグネットベースなどにはさまれたり、ぶつかったりしないように注意してください。
- レニショーの装置を使用する際は、配線されているケーブルなどに足を取られないように注意してください。
- 可動または回転する機械に構成部品を取り付ける場合は、注意して行ってください。ケーブルが絡まないよう注意してください。
- 急加速する機械や高速で動く機械にレニショーの装置を取り付ける場合には、パーツが衝突したり、外れたりする可能性があるため、細心の注意を払ってください。
- また、カバーや安全装置を取り外した状態や使用不能の状態にして機械を操作する必要がある場合は、ユーザーの責任において機械メーカーの取扱説明書または該当する準規に則り代替の安全処置を講じてください。
- レニショーのソフトウェアで作成したパートプログラムや偏差補正パラメータを使用している場合には、ユーザーの責任において、低い送り速度でこれらの検証を行い、必要であれば緊急停止ボタンを押せるよう備えてください。



レーザー光の安全性について

- XR20 のレーザー光源となるレニショー XL-80 および XM システムは (IEC) EN60825-1 により、クラス 2M レーザーに分類されます。保護メガネの着用は必須ではありません (通常の場合であれば、まばたきするか、視線をそらすため、目を傷めることはありません)。
- ただし、レーザービームを直接見つめたり、望遠鏡、集光鏡、双眼鏡などの光学装置を使用してレーザービームを見たりすると、網膜に後遺症が残るような障害を受ける可能性があるため、避けてください。
- レーザービームを他の人に向けたり、レーザーとは関係のない人々が近寄るエリアに向けたりしないでください。システムのアライメント中、拡散したビームを見ても安全上問題はありません。





バッテリーの安全な取扱い

本製品には、充電式リチウムイオンバッテリーが付属します。バッテリーの具体的な使用、安全、廃棄に関するガイドラインについては、メーカーの取扱説明書を参照してください。



- バッテリーの充電には、本製品に付属のチャージャ以外使用しないでください。
- 指定タイプのバッテリー以外と交換しないでください。
- 充電状態の異なるバッテリーを製品内に挿入しないでください。
- タイプやブランドの異なるバッテリーを製品内に一緒に入れないでください。
- バッテリーは必ず、本マニュアルおよび製品で指示されているとおりの正しい電極の向きで挿入するようにしてください。
- 直射日光が当たる場所でバッテリーを保管しないでください。
- バッテリーを濡らさないでください。
- バッテリーは、高温になる場所に放置したり焼却処分したりしないでください。
- 故意に放電させないでください。
- ショートさせないでください。
- 分解したり、過度な圧力を加えたり、穴を開けたり、変形させたり、衝撃を与えたりしないでください。
- 飲み込まないでください。
- 子供の手の届かないところに保管してください。
- バッテリーを飲み込んだ場合やバッテリーが破損した場合は、製品に入れて使用することはせず、注意して取り扱ってください。
- 使用済みのバッテリーは、各自治体の環境・安全の法令に従って処分してください。

バッテリーを輸送する際または本製品をバッテリーを入れた状態で輸送する際は、国内外のバッテリーの輸送に関する規制を必ず遵守してください。リチウムイオンバッテリーは、輸送に際して危険物に分類されており、危険物に関する規制に従って表記および梱包したうえでの輸送が求められます。輸送における遅延の可能性を軽減させるため、なんらかの理由で本製品をレニショーに返却する際は、必ずバッテリーを取り出してから送付してください。



システム概要

XR20 は、回転軸の割り出し角度を測定する測定装置で、以下の主な特徴があります。

- レニショーの XL-80 または XM システムと使用可能
- 小型で軽量
- 短時間で簡単に取付け可能
- 内蔵部品によりアライメントが簡単
- Bluetooth 通信によるワイヤレス操作
- バッテリ式 (必要に応じて外部 USB 電源も使用可)



図1 XL-80 を参照レーザーとして使用した回転軸キャリブレーションの一般的なセットアップ

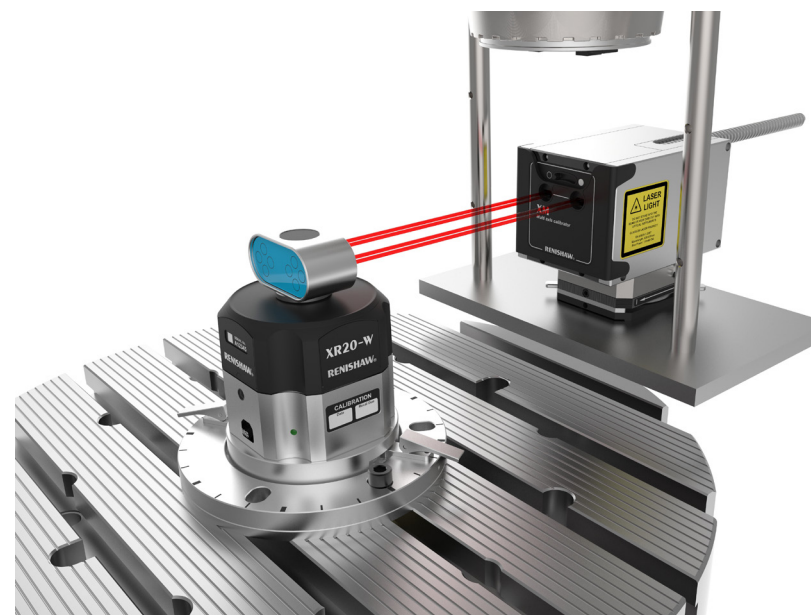


図2 XM を参照レーザーとして使用した回転軸キャリブレーションの一般的なセットアップ

試験対象のテーブルの精密な位置決め性能は、XR20 の内部エンコーダスケールからの測定角度と位置を基に、データ取得用ソフトウェア CARTO によって算出されます。軸の回転は、複数の角度位置に順番に軸を回転させ、各角度位置ごとにデータを取得することでキャリブレーションされます。軸の回転にあわせて XR20 が逆回転することで、レーザービームがレーザーヘッド/ラUNCHユニットに確実に返り、信号強度が維持されます。



システム構成



1	XR20
2	チャックアダプタ
3	センタリングエイド
4	マウントリング
5	マウントリングアダプタ
6	リチウムポリマバッテリー×3
7	バッテリーチャージャ

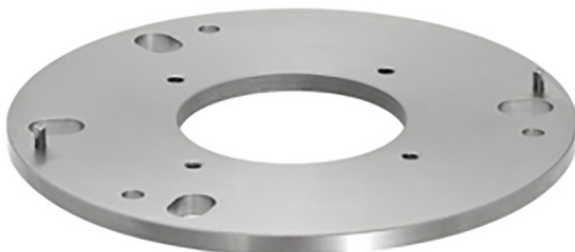


マウントリング



マウントリングは、機械の表面にボルトまたはクランプで直接固定し、このリングに XR20 を固定します。

マウントリングアダプタ



マウントリングアダプタは、中央にくぼみがあって取り付けにくいロータリテーブルに、XR20 を取り付けの際に使用します。また、XR20 をチャックアダプタやカスタムマウントに固定する場合にも使用できます。

チャックアダプタ



チャック (旋盤) アダプタは直径 40mm で、一般的なサイズのチャックに装着できます。また、XR20 をカスタムマウントに固定する際にも使用できます。

センタリングエイド



センタリングエイドを使用すると、XR20 を機械に取り付ける前に、試験対象の機械の回転軸中心にマウントリングを簡単に取り付けすることができます。



CARTO ソフトウェアスイート

XR20 は CARTO ソフトウェアスイートと使用します。CARTO は 3 種類のアプリケーションから構成されます。

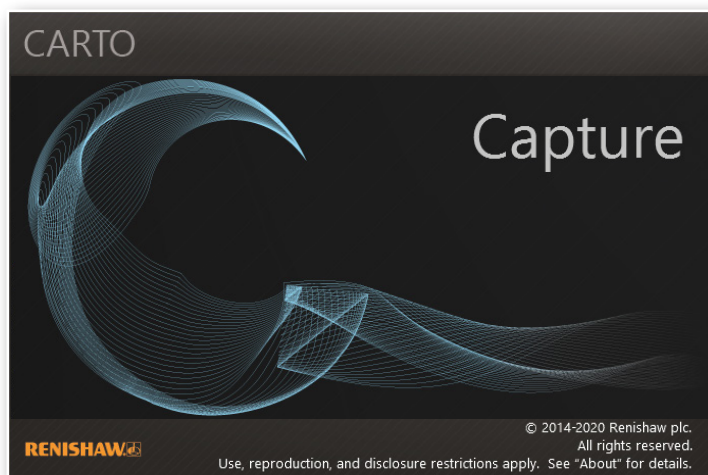
Capture 測定データの取得に使用します

Explore 国際規格に則った解析に使用します

Compensate 補正ファイルの生成に使用します

www.renishaw.jp/carto

キャリブレーション製品のマニュアルやユーザーガイドについては、[こちら](#)をご覧ください。





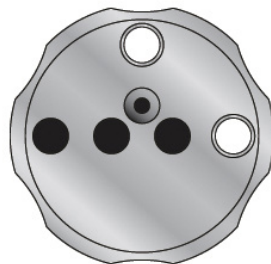
テストのセットアップ

ハードウェアの設定

注意: ここから先の手順に進む前に**安全性**のセクションをお読みください。

1. 機械のキャリブレーションを準備します。機械の主軸からすべての工具を取り除き、工具ホルダに格納します。
2. 表面が清潔で、くずや切り粉、バリがないことを確認します。
3. レーザービームがさえぎられることなく、ロータリテーブルに到達できることを確認します。
4. XR20 を使用するには、規定したテスト方法を工作機械にパートプログラムを介して入力しておく必要があります。このテスト方法とパートプログラムは、CARTO で生成できます。詳細については、CARTO Capture ユーザーガイド (レニショーパーツ No. F-9930-1014) を参照してください。
5. PC が Bluetooth に対応していること、および CARTO がインストールされていることを確認します。詳細については、**Bluetooth のセットアップ**セクションを参照してください。
6. XL-80 を使用する場合は、ステージと三脚の上にレーザーヘッドを取り付けます。レーザーヘッドの電源を ON して、安定化を始めます。

注意: 安全のため、初めはレーザーヘッドのシャッタを閉位置にセットしておいてください。



- 6a. XM システムを使用する場合は、機械環境に XM ラUNCHユニットを吊り下げ、レーザーユニットの電源を ON し安定化を開始します。

注意: 安全のため、初めは XM ラUNCHユニットのシャッタを閉位置にセットしておいてください。



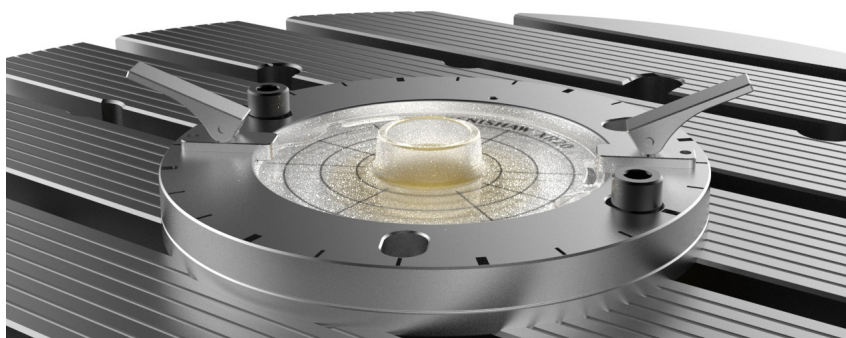


警告: XL-80 と XM レーザーシステムは、いずれもクラス 2 レーザーに分類されます。保護メガネの着用は、必須ではありません (通常の場合であれば、まばたきするか、視線をそらすため、目を傷めることはありません)。

各レーザーシステムのマニュアルを参照してください。

7. レーザーヘッド/ユニットを PC に接続します。キャリブレーション中に環境をモニターする場合は、環境補正ユニットを PC に接続します。温度センサーを適切な位置または機械の周囲に配置し、環境補正ユニットに接続します。レーザーシステムと環境補正ユニットのセットアップについては、各レーザーシステムのユーザーガイドを参照してください。
8. XR20 を回転軸に取り付ける前に、マウントリングと XR20 の表面リングが清潔で、くずや切り粉、バリがないことを確認します。詳細については、**手入れと取扱い**セクションを参照してください。
9. XR20 キットのセンタリングエイドを使用して目視で、またはダイヤルゲージ (DTI) を使用してロータリテーブルの位置合わせを行います。マウントリングは、下記の基準に合わせて中心位置を合わせます。

XL-80 使用時 $\leq \pm 1\text{mm}$:



XM システム使用時 $\leq \pm 0.25\text{mm}$:



10. 位置合わせが完了したら、ボルトを取付け穴を通して機械の T スロットにはめて、マウントリングを軸に固定します。T スロットが取付け穴の下に合わない場合は、トークランプを使用しても問題ありません。センタリングエイドを取り外します。





11. XR20 の電源を ON し、バッテリー容量を確認します。LED が緑点灯していれば問題ありません。XR20 の電源を OFF します。LED が黄色に点灯する場合は、バッテリーを交換します。詳細については、**電源: 充電式バッテリーセクション**を参照してください。LED の状態リストについては、**診断とトラブルシューティングセクション**を参照してください。
12. XR20 をマウントリングに取り付けます。クランプレバーがリリースされていることを確認します (上向きの位置)。本体リングの赤いスポットとマウントリングの赤いスポットとを合わせて、本体リングの slots をクランプの位置に合わせます。本体リングをテーブルの表面まで下ろし、クランプがクランプ位置にくるまで XR20 を時計方向に回転します。
13. クランプレバーを下げて XR20 を固定します。

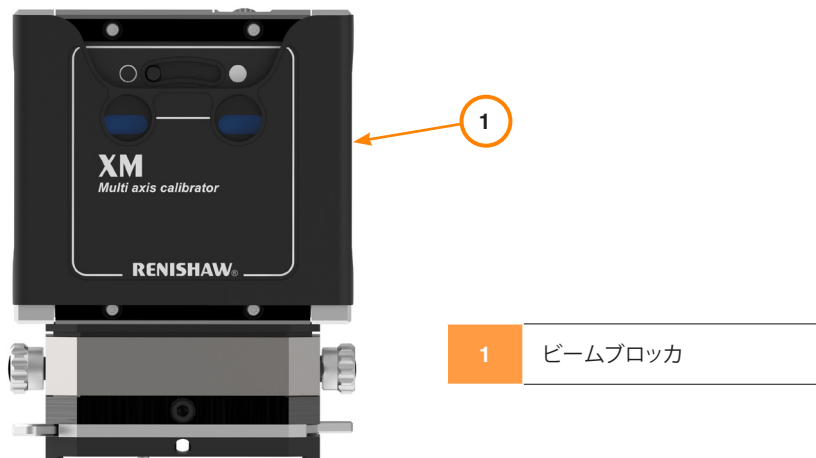


XL-80 使用時は、21 ページに進みます。



XM システムのセットアップ

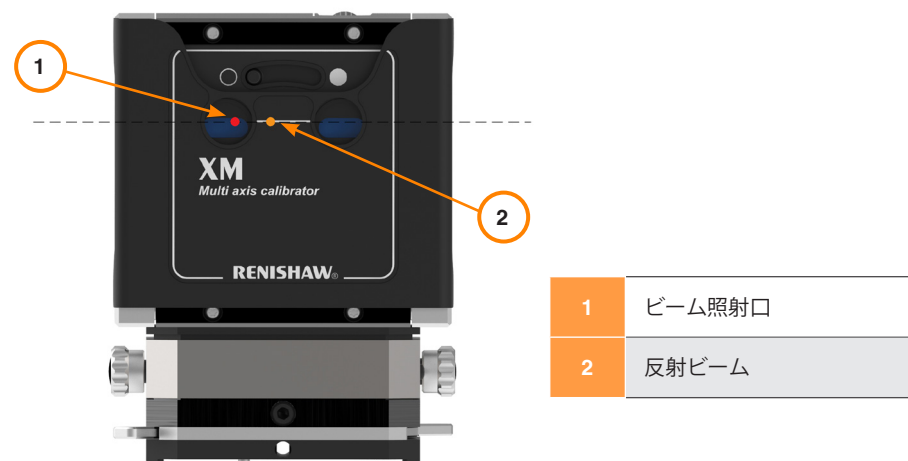
1. ビームブロッカを XM ラUNCHユニットの前面に取り付けます。



2. ラUNCHユニットを縦方向および横方向に移動させ、下図のようにレーザービームをアライメントエイドのターゲットに当てます。



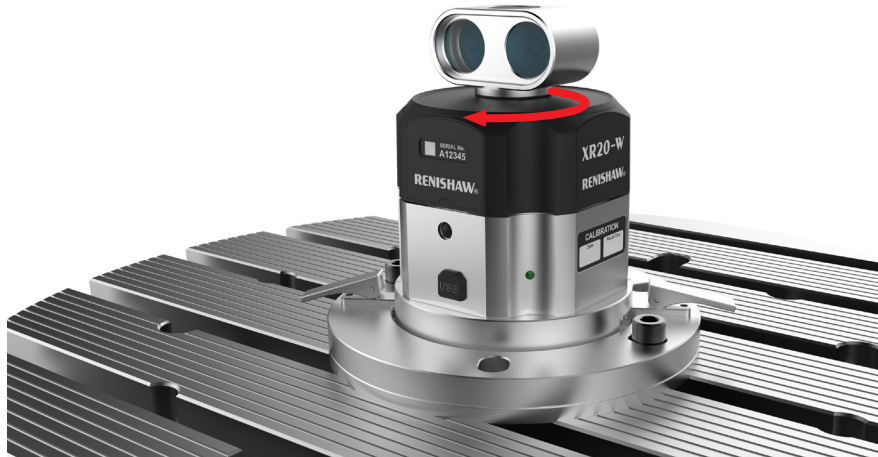
3. ラUNCHユニットのビームブロッカに反射するビームを観察します。そして、反射したビームがセンターラインにくるようにラUNCHユニットのピッチを調整します。



4. ステップ 2 のように、ラUNCHユニットを垂直方向に移動してビームを調整します。



5. XR20 の反射鏡を回し、 $\pm 2^\circ$ 以内でレーザーを反射させます。



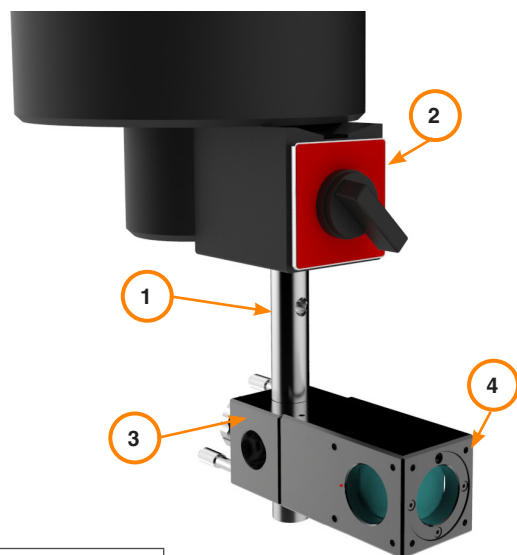
注: 反射鏡に手が届かない場合は、ソフトウェアの 180°回転機能を使用します。詳細については、CARTO Capture のジョグ送り機能セクションを参照してください。

XM システムのセットアップは完了です。24 ページに進んでください。



XL システムのセットアップ

1. XL-80 を使用する場合は、マグネットベース、光学部品マウントキット、角度干渉計光学部品を組み立て、図のように機械の主軸に取り付けます。この例では、角度干渉計の入力口が右側になっています。これ以外の取付け方法については、**光学部品のセットアップセクション**を参照してください。光学部品マウントキットおよび角度干渉計の詳細については、XL レーザーシステムのユーザーガイド (レニショーパーツ No. F-9908-0683, 英語のみ) を参照してください。

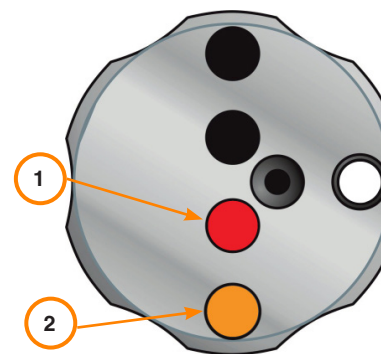


1	固定ピラー
2	マグネットマウント
3	固定ブロック
4	角度干渉計

2. 角度干渉計がレーザーと XR20 の間にくるよう、ハンドホイールを使って機械を X、Y、Z 方向に適宜動かします。測定パフォーマンスがよくなるよう、角度干渉計は XR20 の角度反射鏡の比較的近くに配置する必要があります。ただし、テスト中に衝突しないようにしてください。さらに、角度干渉計の入力口が角度反射鏡内の右の反射鏡と位置合わせされているようにします。
3. 機械のハンドホイールを使って、(主軸に取り付けられた) 干渉計を Z 方向に移動します。XR20 と角度干渉計のアライメントを維持するために、X および Y 方向には動かさないようにしてください。
4. レーザーに対面するように角度干渉計の背後にあるアライメントエイドを回転します。

注: 角度干渉計に手が届かない場合は、CARTO Capture のジョグ送り機能を使用して移動しても問題ありません。

5. レーザーヘッドと三脚を機械の前に設置します。レーザーヘッドの上面にある水準器を使って、レーザーヘッドが水平になっていて、機械の回転軸に対して名目上垂直になっていることを確認すると、セットアップが簡単に行えます。
6. レーザーシャッタをビームの位置合わせ用の 6mm の位置に回転します。



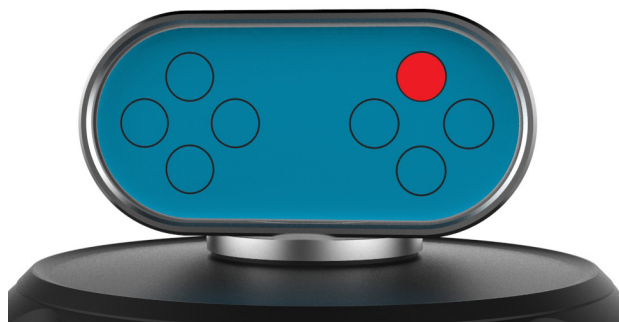
1	ビーム照射口
2	ターゲット



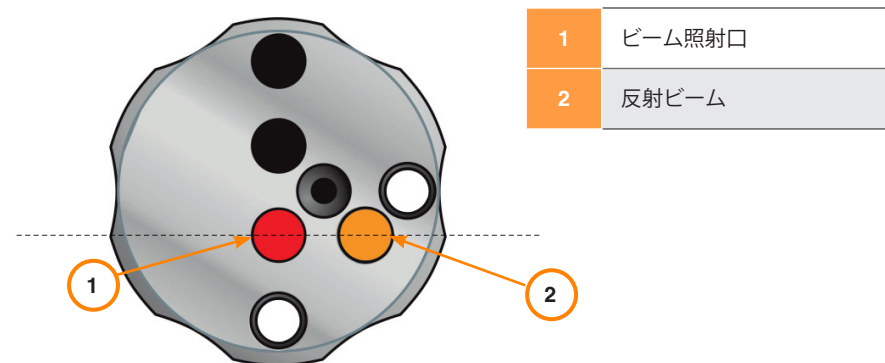
7. レーザービームがアライメントエイドに当たるようにレーザーヘッドをアライメントします。レーザービームの位置決め調整については、関連するレーザーシステムのユーザーガイドを参照してください。



8. XL-80 を縦方向および横方向に平行移動させ、下図のようにレーザービームをアライメントエイドのターゲットに当てます。



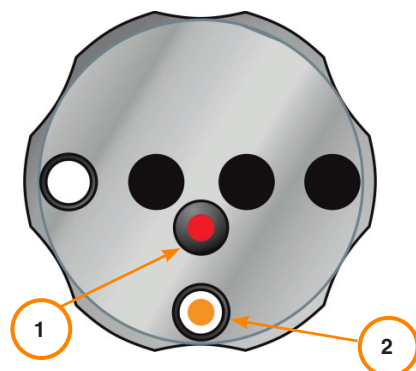
9. 測定誤差を抑えるには、レーザービームを機械の回転軸に対して垂直にアライメントする必要があります。詳細については、**セットアップ誤差**セクションを参照してください。下図に示したように、シャッタの出力口の中心を通過する水平線上にレーザービームが反射されるように、レーザーヘッドのピッチを調節します。



注: レーザーが安定していない場合もありますが、問題ありません。

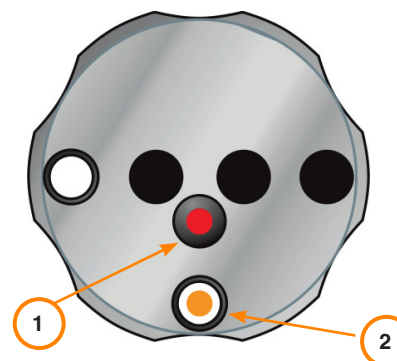


10. レーザーシャッターを回転して、3mm の出力口をセットします。反射鏡から返ってくるレーザービームの中心が、白いターゲットの中心に合うことをチェックします。必要に応じて、レーザーヘッドと三脚を平行移動させます。



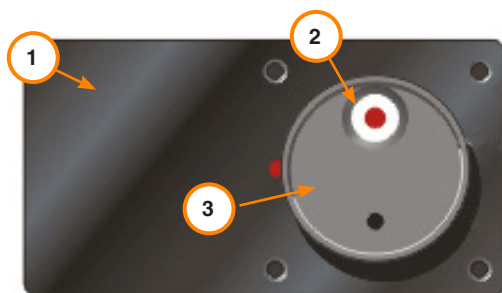
1	絞ったビーム照射口
2	ターゲット

12. 角度干渉計からターゲットを外します。ビームが角度干渉計を通過し、XR20 の角度反射鏡から反射する両ビームがレーザーシャッターのターゲットの中心に重なるようにします。



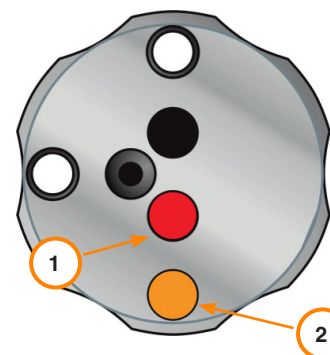
1	絞ったビーム照射口
2	ターゲット

11. ターゲットを角度干渉計の入力口に固定し、ハンドホイールで機械を Z 方向に動かし干渉計を元の位置まで下げます。反射鏡から返ってくるレーザービームの中心が、白いターゲットの中心に合うようにします。



1	角度干渉計
2	絞ったレーザービーム
3	ターゲット

13. シャッターを 6mm の出力口の位置に回転し、良好な信号強度が得られることを確認します。



1	ビーム照射口
2	検出器の穴

14. XR20 の電源を ON し、ステータス LED が緑に点灯することを確認します。



XR20 使用時の Bluetooth® セットアップ

XR20 は、Bluetooth で PC と通信します。

XR20 を接続するには、PC が Bluetooth に対応している必要があります。これには、PC 内蔵の Bluetooth デバイス (実装されている場合) を有効にするか、レニショーが推奨する専用 USB Bluetooth ドングルを使用します。

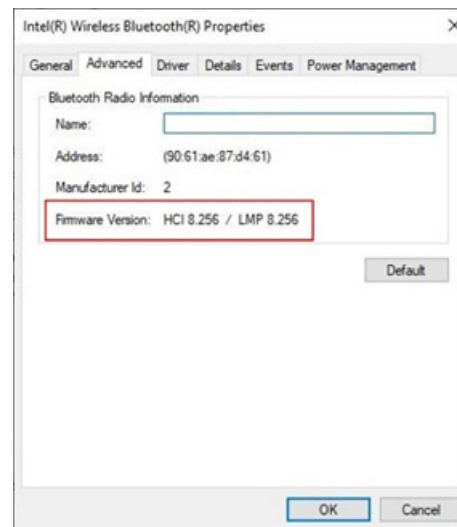
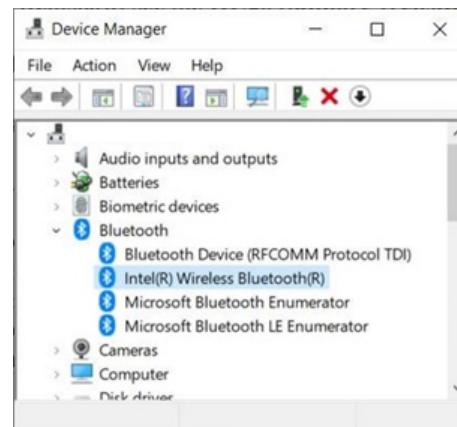
CARTO は、Microsoft のスタックを使用する Bluetooth デバイスを使用している場合にのみ機能します (スタックとは、PC と Bluetooth デバイス間の通信を可能にするソフトウェアです)。

Bluetooth LE 5.0 デバイスを内蔵している Windows 10 PC バージョン 1803 以降でのセットアップ

1. スタートボタンを右クリックして、[デバイスマネージャー] を選択します。
2. メニューバーで、[表示] を [デバイス (種類別)] に設定します。デバイスリストに [Bluetooth] がある場合は、そのツリーを展開します。ない場合は、「**Bluetooth デバイスを内蔵していない PC でのセットアップ**」を参照してください。
3. [Bluetooth] のツリーに [Generic Bluetooth Radio] および [Microsoft Bluetooth Enumerator] が表示されている場合は、PC が Bluetooth に対応しており、Microsoft のスタックがインストールされています。[Microsoft Bluetooth LE Enumerator] も表示されていれば、PC は Bluetooth LE に対応しています。

注: Bluetooth 無線機器名 (下表の [インテル (R) ワイヤレス Bluetooth(R)]) は、メーカーやモデルによって異なる場合があります。

4. Bluetooth 無線機器リストを選択します (ワイヤレスデバイスと表記されているだけの場合もあります)。



5. [詳細設定] タブを選択し、[ファームウェア] または [ファームウェアバージョン] 欄で LMP (リンクマネージャプロトコル) リストを探します。その番号から、デバイスの LMP バージョンがわかります。LMP 8 が、必要最低限のスタックバージョンです。
6. CARTO を起動し、XR20 を接続して、通信を確立します。



XR20-W 使用時の Bluetooth®セットアップ

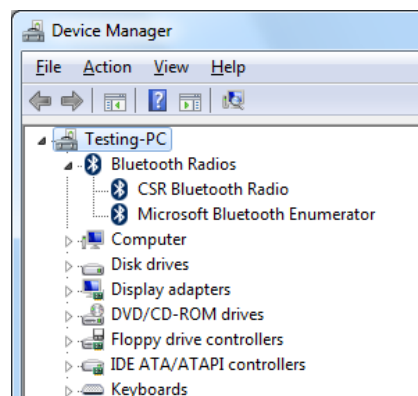
XR20-W は、Bluetooth で PC と通信します。

XR20-W を接続するには、PC が Bluetooth に対応している必要があります。これには、PC 内蔵の Bluetooth デバイス (実装されている場合) を有効にするか、レニショーが推奨する専有 USB Bluetooth ドングルを使用します。

CARTO は、Microsoft のスタックを使用する Bluetooth デバイスを使用している場合にのみ機能します (スタックとは、PC と Bluetooth デバイス間の通信を可能にするソフトウェアです)。

Bluetooth デバイスを内蔵する PC でのセットアップ

1. スタートメニューを右クリックします。
2. [デバイスマネージャー] を選択します。
3. [Bluetooth] のツリーに [Generic Bluetooth Radio] および [Microsoft Bluetooth Enumerator] が表示されている場合は、PC が Bluetooth に対応しており、Microsoft のスタックがインストールされています。



4. Bluetooth 機能が有効になっていることを確認します (PC のユーザーガイドを参照してください)。
5. CARTO を起動し、XR20 を接続して、通信を確立します。

PC に Microsoft のスタックがインストールされていない場合は、Web ページ校正サービス、サポート、トレーニングを参照してください。

Bluetooth デバイスを内蔵していない PC でのセットアップ

PC に Bluetooth 機能が内蔵されていない場合は、USB Bluetooth ドングルを入手してください。

注意: USB Bluetooth ドングルを初めて使用するときは、ドングルに付属のソフトウェアをインストールしないでください。ドングルを空き USB ポートに挿してから CARTO を起動し、XR20 を接続して、通信を確立します。

注: USB Bluetooth ドングルのソフトウェアによっては、Bluetooth スタック (Microsoft のスタックとは異なるもの) がインストールされる場合がありますが、これは CARTO で使用できません。



送り速度

10°を超える割り出し角を測定する場合、XR20 が自動的にテスト対象機の動作を追跡し、機械の移動に合わせてレーザービームが遮断されないよう、角度反射鏡をレーザーの方に向けます。

テストの送り速度は、自動的に判断するか、ソフトウェアのテストメニューから手動で設定できます。

XR20 システムは、テスト開始時の機械のオーバーラン移動の最中に機械の速度を自動的に判断できます。送り速度を自動的に判断できるようにするには、5°のオーバーランをプログラミングする必要があります。このオーバーラン移動で、ソフトウェアが機械の速度を判断できない場合は、警告メッセージが表示されません。警告メッセージが表示される場合は、次の手順に従ってください。

- パートプログラムを変更して、プログラミングした機械の送り速度を下げます。詳細については、CARTO Capture ユーザーガイド (レニショーパーツ No. F-9930-1014) パートプログラムセクションを参照してください。
- プログラミングした送り速度を達成できるように、オーバーラン移動の角度を大きくします。
- 送り速度をソフトウェアに手動入力します。

パートプログラムに設定した送り速度を入力します。最適なパフォーマンスを得るには、移動中に機械コントローラに表示された送り速度を入力します。



その他の取付け方法

XR20 は、さまざまな回転軸に取り付けることができます。セットアップ 1~3 に、標準 XR20 キット内の固定具を使用した一般的なセットアップ方法を示します。なお常に、テストするテーブルの取付け表面と XR20 の表面リングが清潔で、くずや切り粉、バリがないようにしてください。

セットアップ 1 (デフォルト構成)

図のように、ほとんどの場合で、マウントリングを使用して XR20 の本体リングをテストする軸の表面に直接取り付けられます。



1	取付けボルト
2	マウントリング

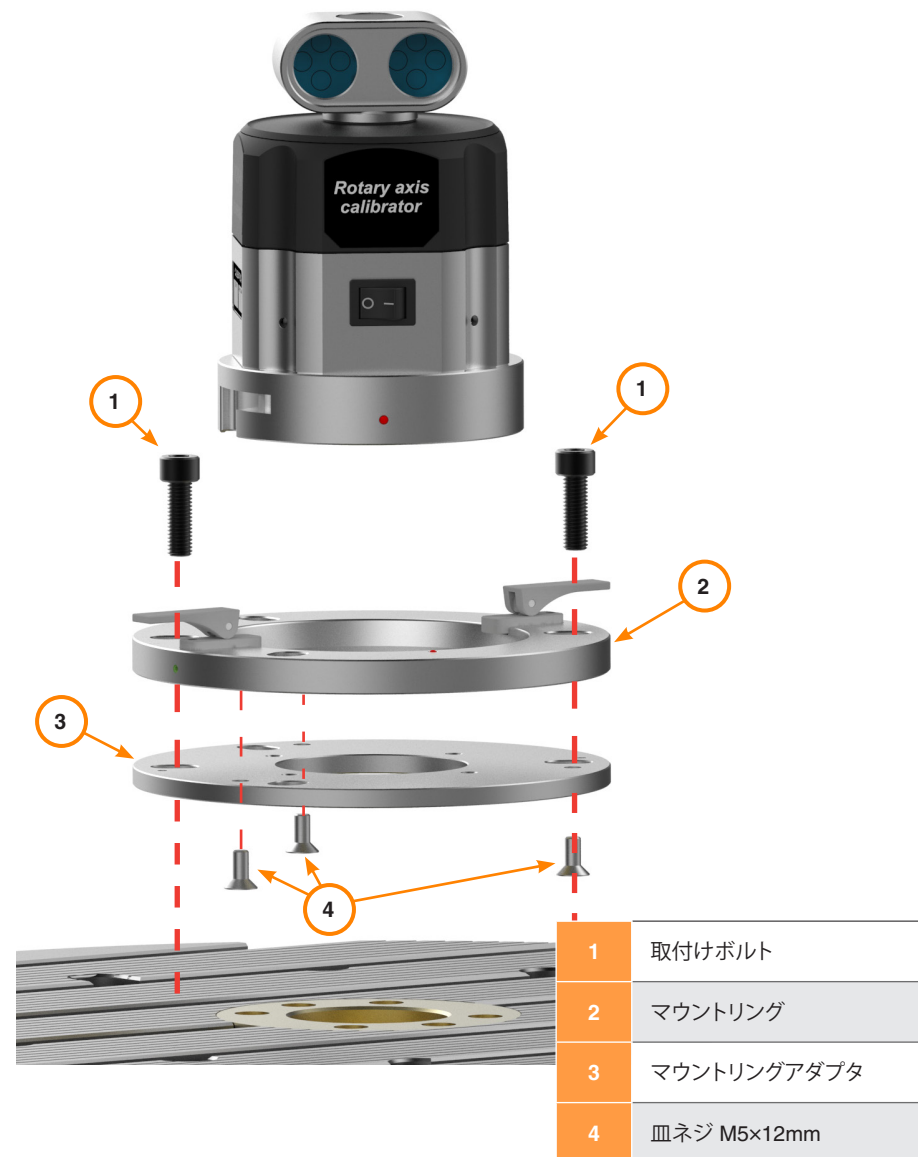
マウントリングは、ボルトを取付け穴を通して機械の T スロットにはめて、テーブルに固定します。



セットアップ 2 (中央の穴が大きい機械)

テストする軸の中央に穴またはくぼみがあり、XR20 のマウントリングを回転軸に対して平行に固定することができない場合は、マウントリングアダプタを使用する必要があります。この場合は、次の図のようにテストする軸に XR20 を取り付けます。

アダプタを、皿ねじ (M5×12mm) でマウントリングに取り付けます。





セットアップ 3 (旋盤)

旋盤のキャリブレーションには、チャックアダプタを使用する必要があります。

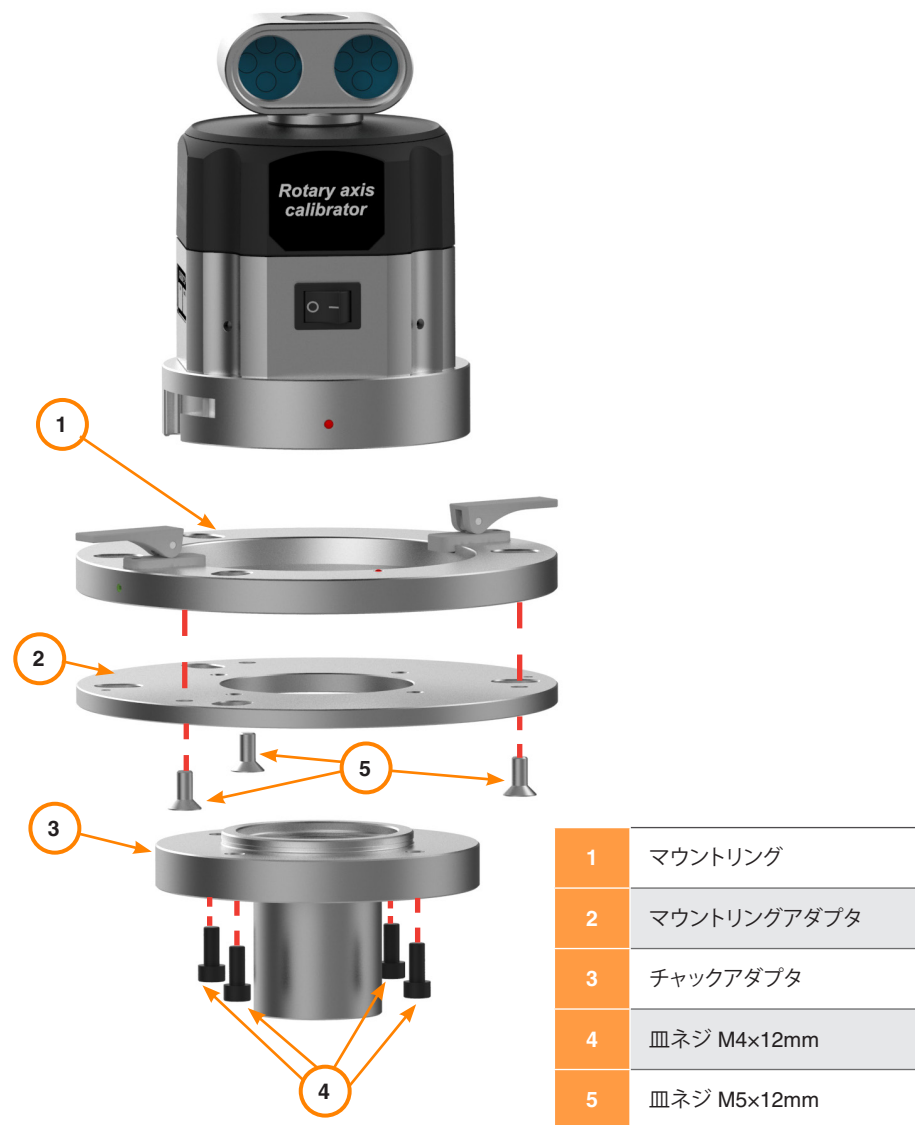
チャックアダプタは、キャップねじ (M4×12mm) 4 本でアダプタに固定します。

注: チャックアダプタに取り付ける場合は、適切なねじで、図に示した位置に各コンポーネントを固定してください。詳細については、**仕様セクション**を参照してください。最良の測定パフォーマンスを得るには、デジタルゲージを使用してマウントリングアダプタの上面の総表示振れ量 (TIR) を確認することを推奨します。詳細については、**セットアップ誤差セクション**を参照してください。

機械のセットアップ 4

チャックアダプタを使用して、小さな軸や部分的に隠れた軸に取り付けることができます (アクセスコーナーの陰など)。チャックアダプタは固定通し穴でテスト対象の軸に固定します。

注: なお、正確なデータを取得するには、テストする軸に対してアダプタを直角に配置することが重要です。

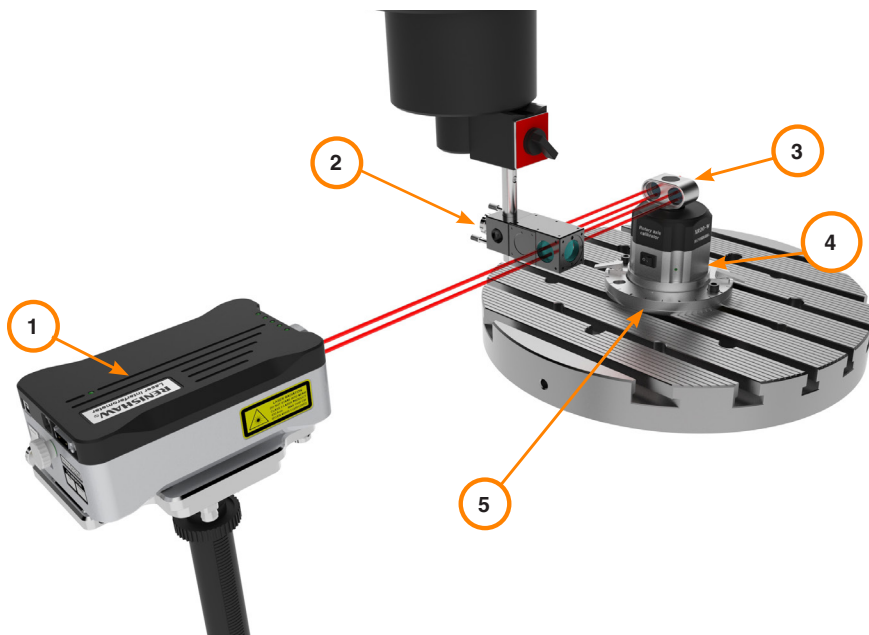




XL-80 使用時の光学部品のセットアップ

光学部品のセットアップ 1

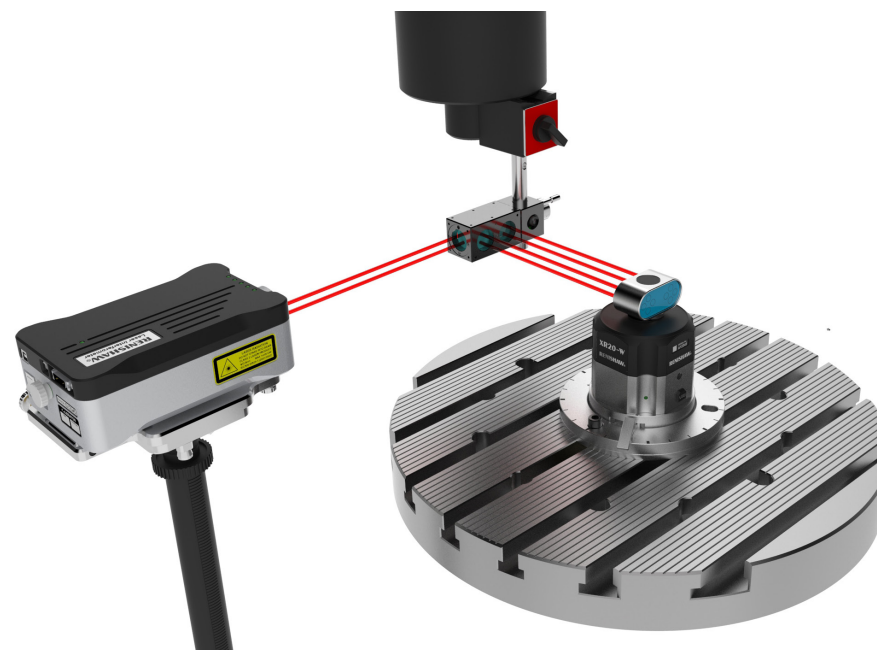
垂直な回転軸を測定する場合に使用する光学部品のセットアップです。詳細については、ハードウェアのセットアップセクションを参照してください。



1	レーザー
2	角度干渉計
3	角度反射鏡
4	XR20
5	マウントリング

光学部品のセットアップ 2

機械のカバーが理由で、XR20 の真正面にレーザーヘッドを配置できない場合に使用するセットアップです。この例では、レーザービームが正面の入力口ではなく、横の入力口から角度干渉計に入ります。

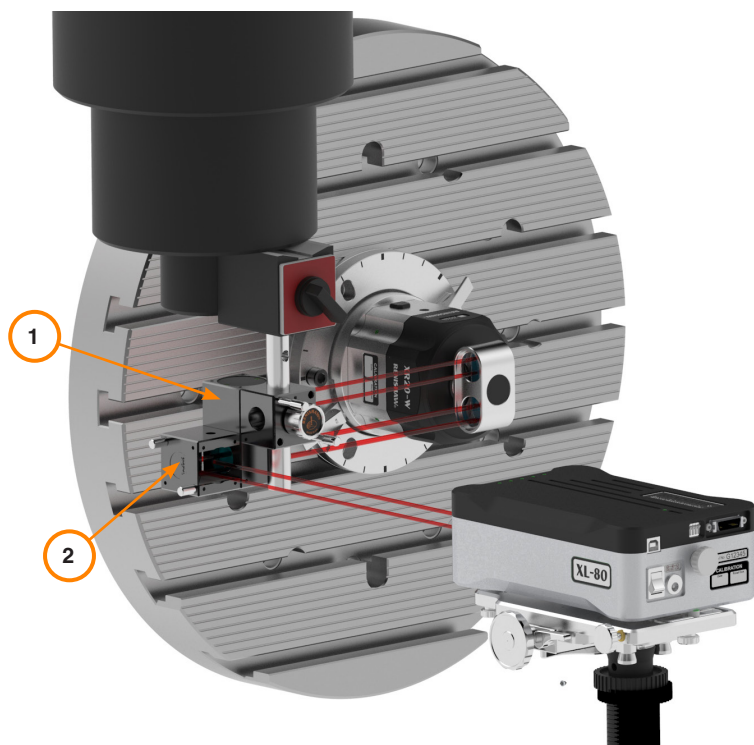


1 角度干渉計



光学部品のセットアップ 3

レーザーヘッドから照射されるビームが機械の回転軸に対して平行な場合は、別途ターニングミラーが必要です。図に示したように、ターニングミラーによりビームの方向を 90°変えて角度干渉計の入口に照射します。詳細については、XL レーザーシステムユーザーガイド (レニショーパーツ No. F-9908-0683, 英語のみ) を参照してください。

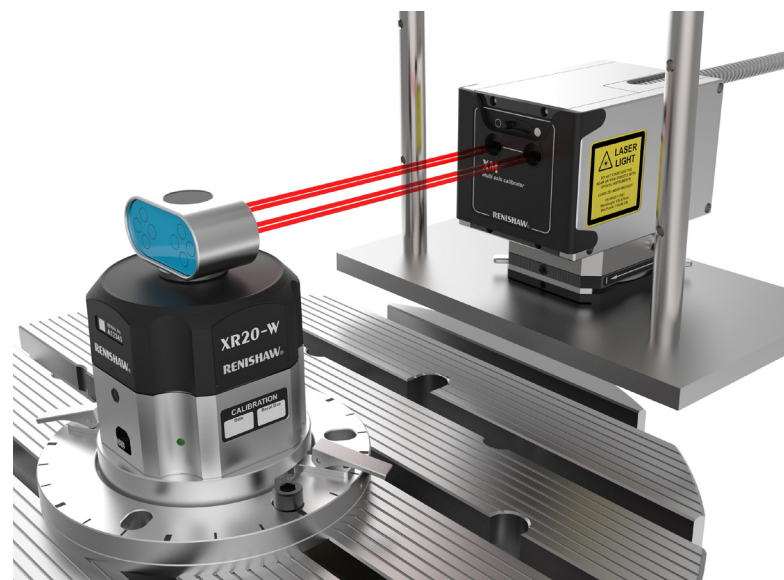


1 角度干渉計

2 ターニングミラー

XM システム使用時の光学部品のセットアップ

XM システムをレーザー光源として使用する場合、ラUNCHユニットを主轴から吊り下げるための特殊治具を使用します。



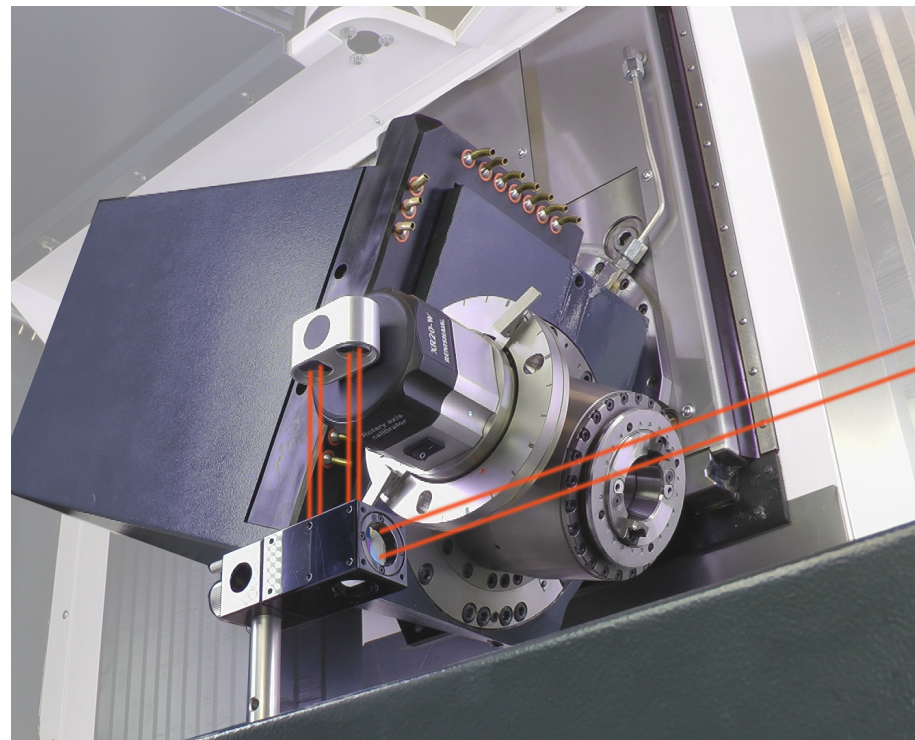
注意: XM ラUNCHユニットを三脚に設置すると、測定誤差が生じる可能性があります。



オフアクセスロータリ測定

XR20 を軸の回転中心に取り付けられない場合、オフアクセスロータリ測定を用いることでシンプルなセットアップで測定を実施できます。トラニオンや回転ヘッドを持つ機械に有効です。

本セクションでは、オフアクセスロータリ測定の際の XR20 のセットアップについて解説します。

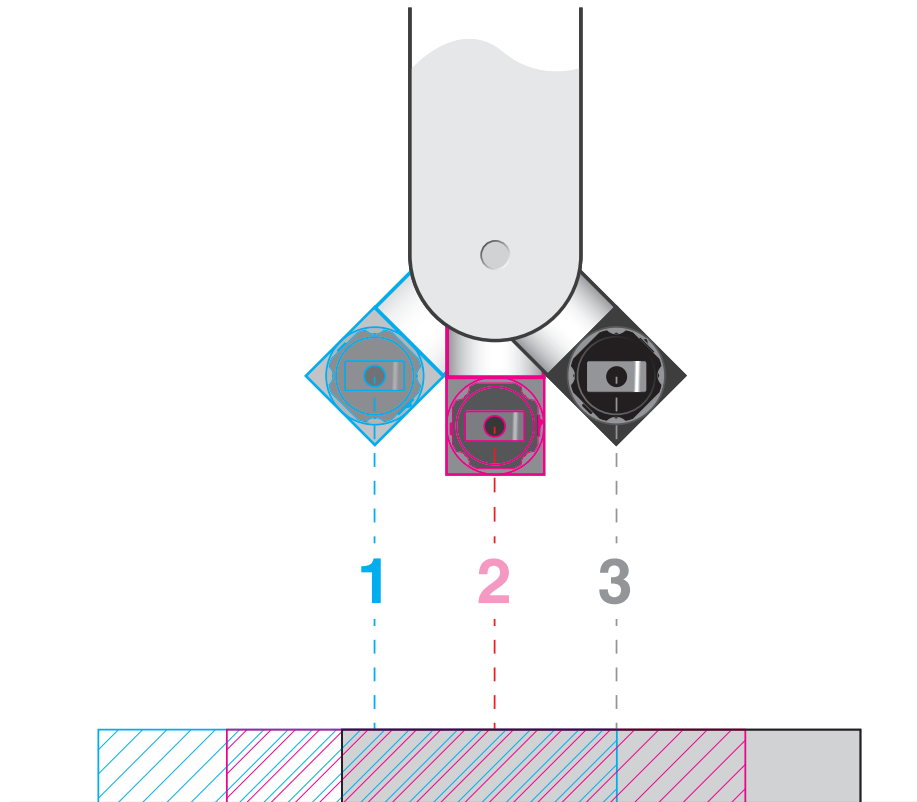




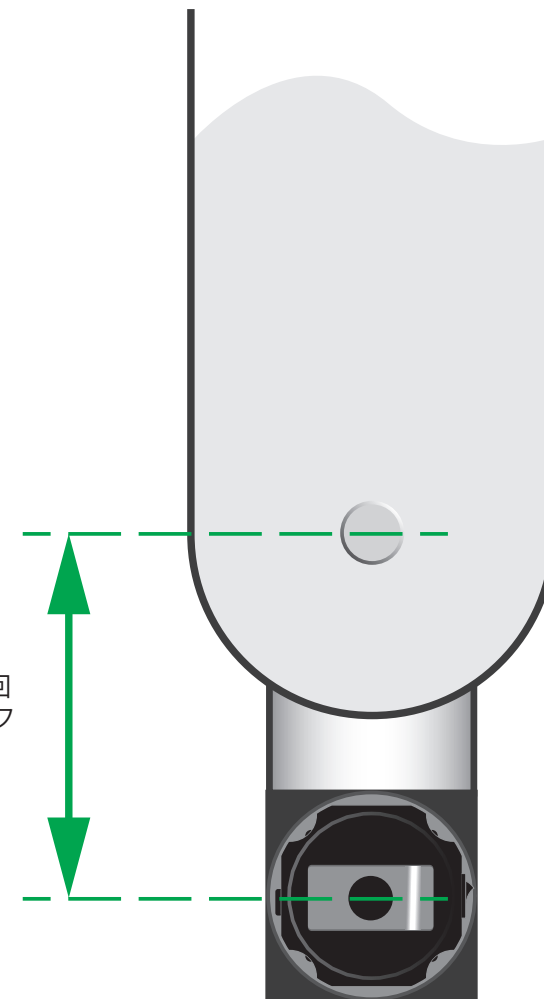
作動原理

オフ軸ロータリ測定では、テストを実施している間、直線軸と回転軸を同期させてビームのアライメントを維持します。

直線軸と回転軸を同期させるパートプログラムは、XR20 の回転中心と回転軸の回転中心のオフセット距離をもとにソフトウェアから生成します。



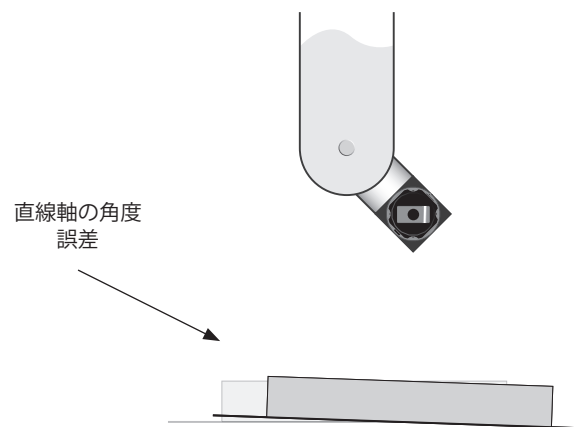
XR20 の回転中心と回転軸の回転中心のオフセット距離





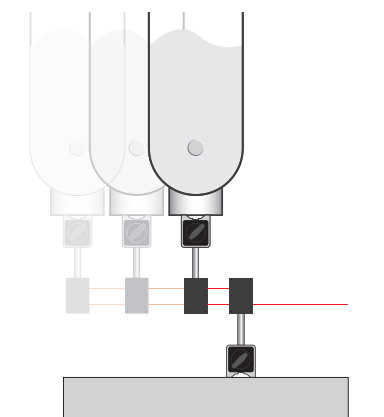
回転軸のテスト時、光学部品のひとつが動作させる直線軸に取り付けられます (下図参照)。

直線軸に角度誤差があると、回転軸データにその誤差が含まれることとなります。



回転軸の測定後、直線軸の角度誤差も測定する必要があります。

ソフトウェア内で 2 種類のデータを組み合わせることで、回転軸データから直線軸の誤差が取り除かれます。



はじめに

オフアクセスロータリ測定は以下の手順で実施します。

ハードウェアのセットアップ

動作させる回転軸と直線軸にハードウェアを取り付け、アライメントします。

オフセットの算出 (Capture)

XR20 とレーザーを使ってソフトウェアに回転位置と直線位置を入力し、XR20 と回転軸間のオフセットを算出します。

パートプログラムの生成 (Capture)

プログラム 1: 回転軸と直線軸の同期コマンド。

プログラム 2: 直線軸のみのコマンド。

回転軸データの取得 (Capture)

回転軸を測定します。

角度データの取得 (Capture)

直線軸を測定します。

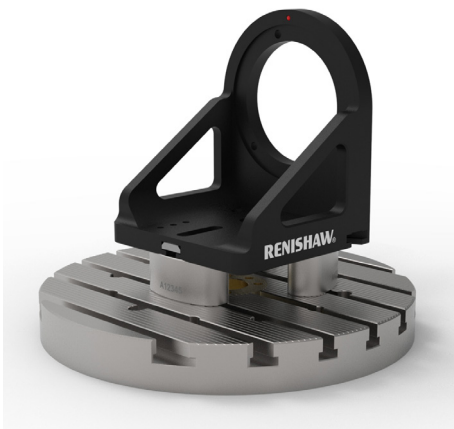
データの解析 (Explore)

回転軸データから直線軸の角度誤差が取り除かれた、純粋な角度割り出し誤差データが表示されます。



XR20 の取付け

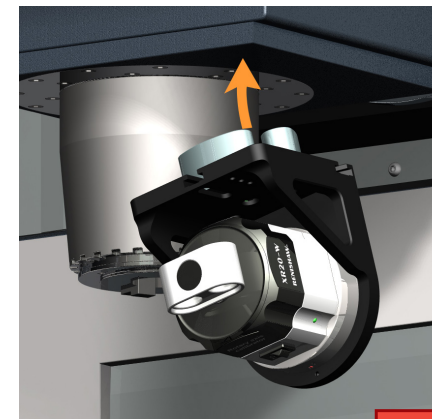
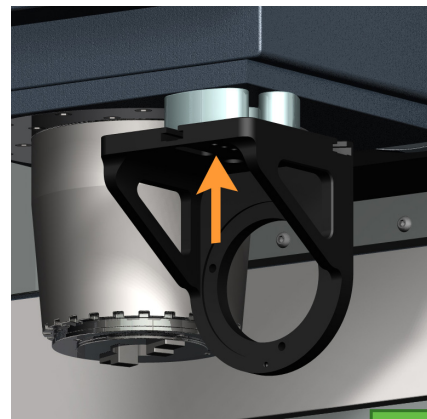
90°ブラケットを付属のマグネットを使って機械に取り付けます。



または、機械に適した固定具とTナットを使用して取り付けます。



注: ブラケットは、XR20 を取り付けられた状態で機械に取り付けしないでください。



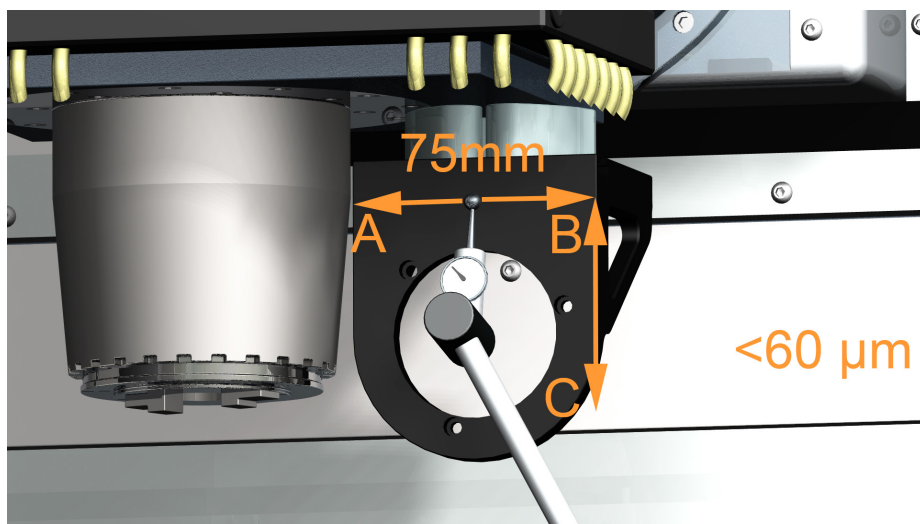


テスト対象の軸が XR20 の軸と平行になっていることが重要です。テスト対象の軸と XR20 の軸の平行度は、2 要素に依存します。

1. XR20 の取付けに使用するブラケットの設計と公差。
2. テストする軸に対するブラケットのアライメント。

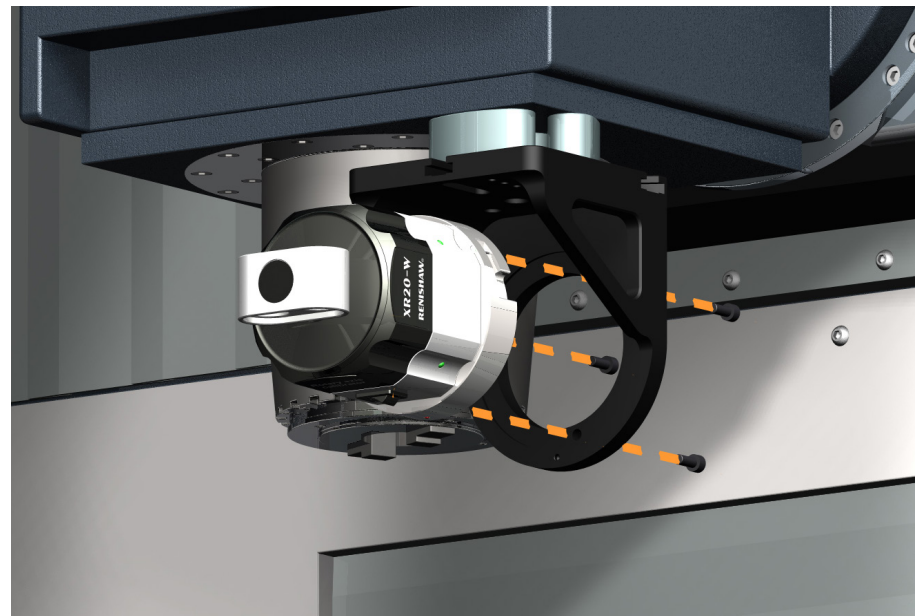
直線軸に対する取付け面の振れが最小になるよう、ダイヤルゲージを使ってブラケットをアライメントします。

アライメントミスに起因する誤差を最小限に抑えるために、ブラケットの横方向 (A-B) と縦方向 (B-C) でダイヤルゲージの値が 60 μ m 未満になるようにしてください。



60 μ m になっていないと、テスト結果に誤差が含まれます。詳細については、付録 A を参照してください。

付属の固定具とツールを使って XR20 をブラケットに取り付けます。





XL-80 の光学部品のセットアップ

光学部品のセットアップは、テストする機械のタイプによって異なります。下表に、一般的な工作機械に使用する光学部品の構成を示します。

注: 角度測定の設定アップでは、反射鏡は必ず機械の動作側の直線軸に取り付けてください。

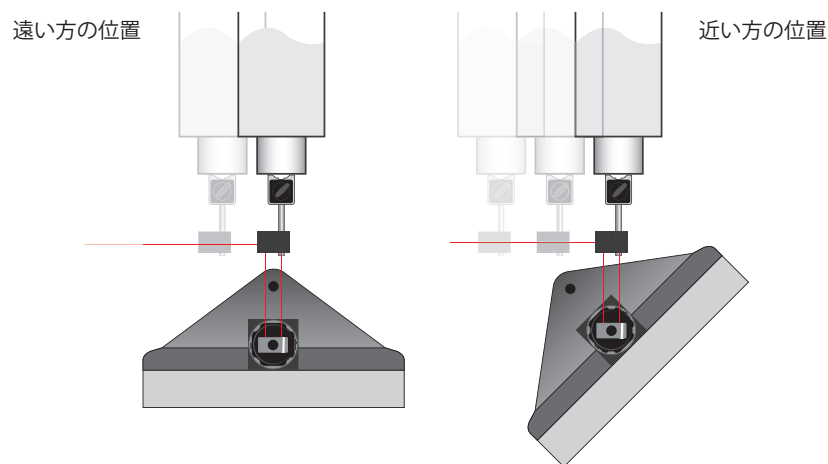
	オフアクセス測定のセットアップ	角度測定の設定アップ
ヘッド機械タイプ 1		
ヘッド機械タイプ 2		

	オフアクセス測定のセットアップ	角度測定の設定アップ
テーブル機械タイプ 1		
テーブル機械タイプ 2		



ハードウェアのセットアップ (回転軸)

1. テスト対象の機械タイプに合うよう、主軸/機械ベッドにマグネットベース、ピラーおよび干渉計を取り付けます。
2. レーザー、XR20、干渉計を通常どおり取り付けます。
3. レーザーに水準器を取り付け、三脚を水平になるよう調整します。
4. XR20 が干渉計に最も近くなるよう、回転軸と直線軸を動かします (下図参照)。
5. 必要に応じて、衝突が起こらないように、各コンポーネントの位置と軸を調整します。
6. レーザーと直線軸を、テストで動かすフルストロークにわたってアライメントします。
7. 干渉計の面に対して平面鏡を保持し、レーザーの照射口にビームが戻るように干渉計を回転します。



注: この時点ではレーザーが不安定な場合があります。

8. 直線軸のアライメントを再確認し、レーザーまたは干渉計を動かして、前の手順で生じたずれを修正します。
9. テスト対象の回転軸をストロークの端まで動かします。
10. 干渉計が XR20 と一直線になるよう直線軸を動かし、信号強度が最大になるか確認します。
11. 回転軸を反対の端まで動かし、ひとつ前の手順を繰り返します。
12. 回転軸のデータを取得します。



オフセットの算出

オフセットとは、XR20 と回転軸の間の距離です。回転軸と直線軸を同期して動かすために、正確に算出する必要があります。

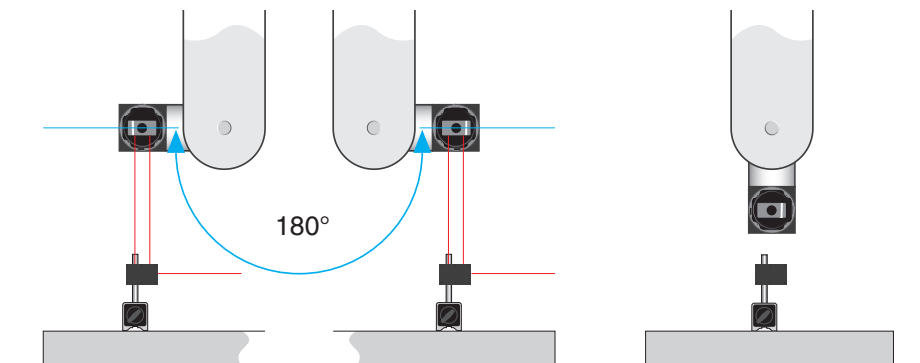
オフセットの算出は、レーザーのアライメントを保持しながら機械を 3 点に移動させ、各位置を記録して行います。

警告: オフセットを正確に算出できていないと、機械が衝突することがあります。

オフセットを最も正確に算出できる位置を、下図に示します。

回転軸を正反対の位置にすると、直線軸がテストの際のストロークの最大と最小に位置することになります。

3 点目は、最大と最小の中間点にします。



警告: 機械位置を記録する際は、プログラムを実行するときと同じワークオフセットを適用するようにしてください。

1. 回転軸を 3 点のうちのいずれかに動かします。
2. ソフトウェア上で信号強度が最大になるよう、直線軸を動かします。
3. 機械コントローラに表示されている回転軸の位置と直線軸の位置をソフトウェアに入力します。
4. 残りの 2 点の位置についても、手順 1~3 を繰り返します。



ハードウェアのセットアップ (直線軸)

XL-80 を使用する場合、動作させる直線軸とすでにアライメントされており、レーザを動かす必要がないことがほとんどです。

1. 回転軸から XR20 を取り外します。
2. 動作させる直線軸に反射鏡を取り付けます。
3. 機械の静止する部分に干渉計を取り付けます。
4. 直線軸のパートプログラムにおける最大位置と最小位置に動かし、光学部品が衝突しないことを確認します。
5. 必要に応じて光学部品を調整します。
6. パートプログラム実行時に動くフルストロークにわたって、信号強度が良好であることを確認します。

注: アライメントについては、**XL-80 マニュアル**の角度のセクションを参照してください。

7. 直線軸のデータを取得します。

符号規則

直線軸上の角度誤差の符号は自動で割り付けられます。回転軸をプラス方向に向かって少しジョグ移動し、その後 0°まで戻る動作が直線軸用のパートプログラムには含まれます。

Capture 内で符号が比較され、回転軸の符号に合うよう必要に応じて変換されません。

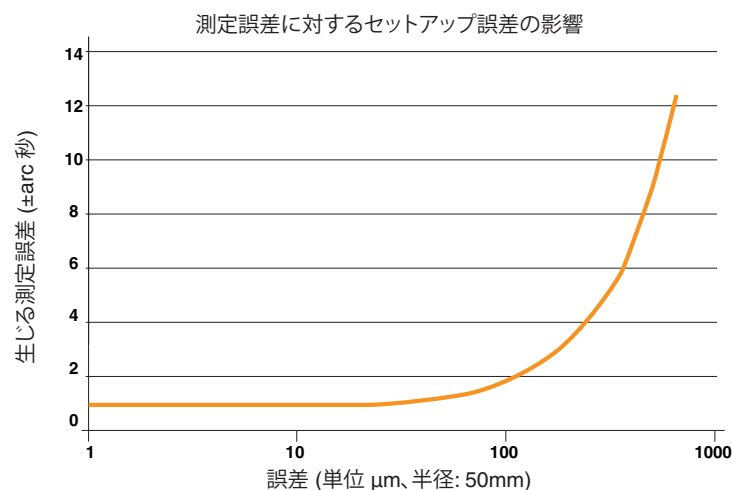


付録 A: オフアクセスで生じる誤差

セットアップ時、規定の公差内に取り付けられないこともあります。誤差が大きくなると、XR20 の測定時に生じる誤差も同様に大きくなります。

平行度の規定公差に対して生じる、XR20 の測定時の誤差を下のグラフに示します。

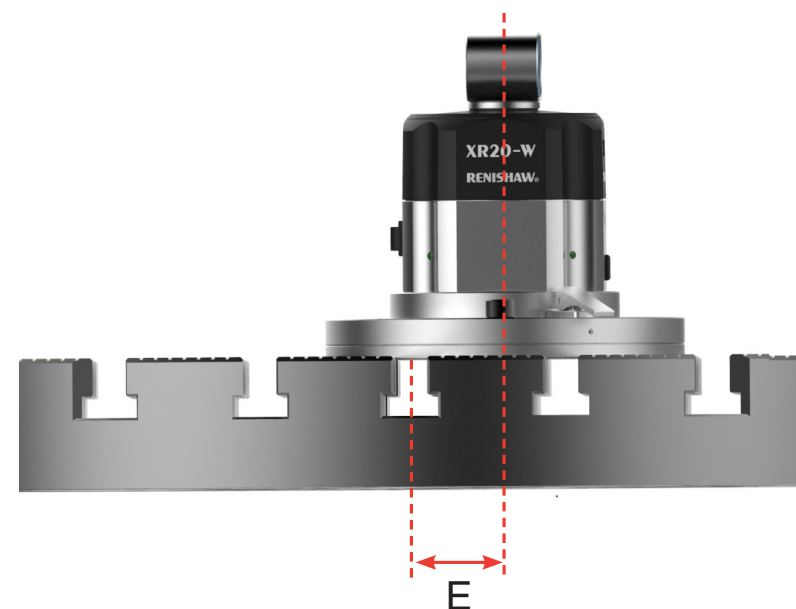
注: この誤差の符号によっては、軸の測定誤差が実際よりも大きく表示されたり、小さく表示されたりすることがあります。



付録 B: セットアップ誤差

XR20 の取付け時および光学部品のセットアップ時には、できるだけ正確にアライメントすることが重要です。ただし、わずかなずれは存在することが予想されます。そこで、このセクションでは、そういった誤差に対するソフトウェアの許容範囲、誤差の低減方法、および取得データに対する誤差の影響について説明します。

回転軸が平行でも一致していない

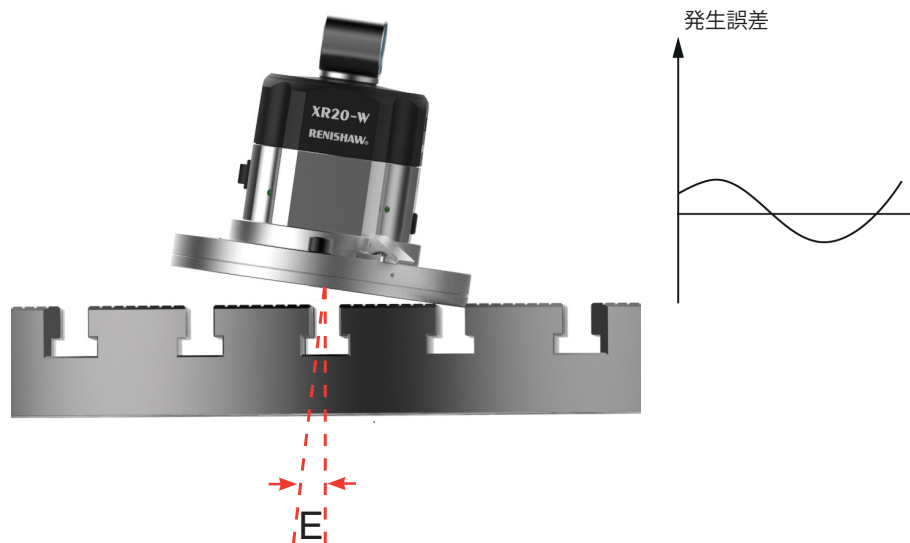


- 反射鏡が回転中に移動します。
- 信号強度の低下を防止するには、以下を確認します。
 - XL-80 の場合、 $E = <\pm 1\text{mm}$
 - XM システムの場合、 $E = <\pm 0.25\text{mm}$

XR20 ハードウェア	オンアクセス
XR20 の使い方	オフアクセス



回転軸が一致していても、平行でない



360°の回転で取得したデータに、正弦波の測定誤差が発生します。

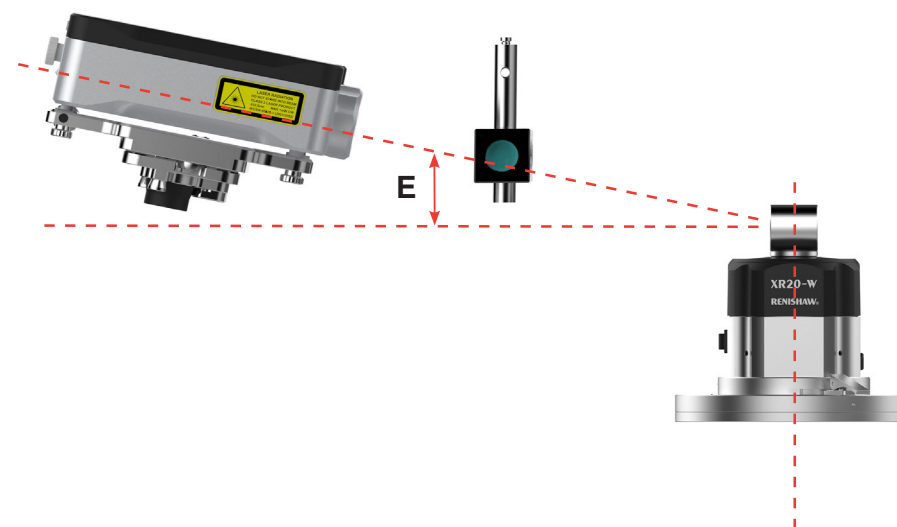
誤差の程度は E に依存し、360°でワンサイクルになります。

- 誤差を±1arc 秒未満に抑えるには、E を 0.025°未満に抑えるか、TIR を、テストする機械の回転中心から半径 50mm で 0.04mm 未満にする必要があります。
- 誤差を±10arc 秒未満に抑えるには、E を 0.23°未満に抑えるか、TIR を、テストする機械の回転中心から半径 50mm で 0.4mm 未満にする必要があります。

注: 回転軸に対して垂直な取付け面を持つロータリテーブルをキャリブレーションする場合は、比較的簡単にここに示したアライメント公差を確保できます。ロータリテーブルおよび XR20 の取付け面は清潔で、くずや切り粉、バリがないようにしてください。取付け面が回転軸に対して垂直でない場合は、回転軸のキャリブレーションを注意して行う必要があります。この場合には、ダイヤルゲージを使用して、XR20 を取り付ける表面の TIR を確認することを推奨します (測定対象の軸を回転しながら確認)。これにより、テストの開始前にアライメントを確認できます。

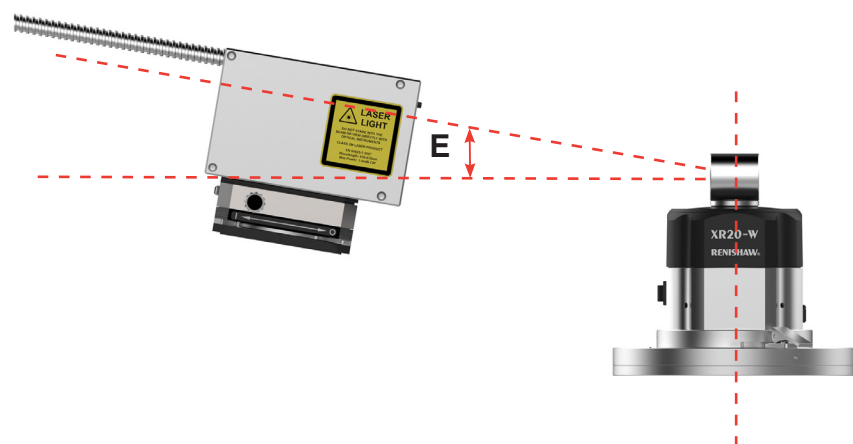
回転軸は一致しているがレーザービームが反射鏡に対して垂直でない

- XR20 のアライメントエイドを使用して、レーザービームをシャッタに垂直にしてください。
- E は、XR20 のアライメントエイドの垂線と XL-80/XM システムからのビームの間の角度です。XM システムおよび XL-80 とともに、E は <math><0.115^\circ</math>。



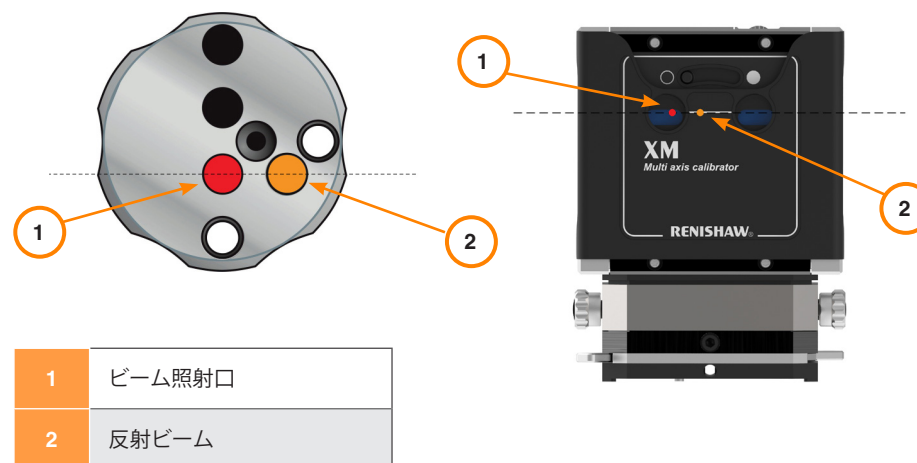
詳細については、XL システムのセットアップを参照してください。

XR20 ハードウェア	オンアクセス
XR20 の使い方	オフアクセス



詳細については、XM システムのセットアップを参照してください。

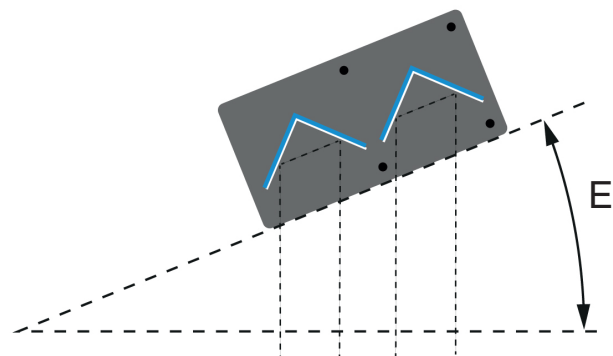
角度 E は、1 に対するビーム 2 の垂直位置を確認してから、以下の比較表を基に、セットアップ中に計算できます。



XL80/XM と XR20 間の距離 (m)	最大垂直オフセット (mm)
0.1	0.4
0.2	0.8
0.5	2
1	4
2	8
3	12
4	16

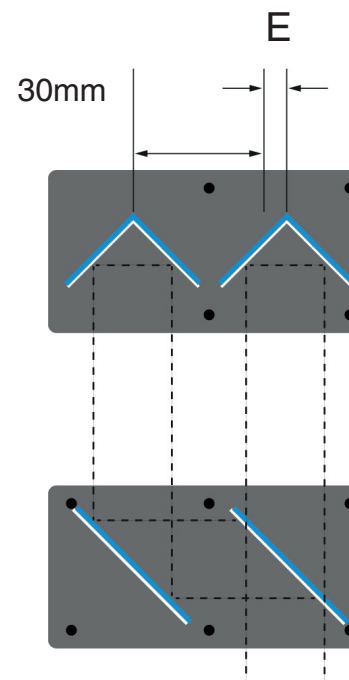


光学部品のセットアップキャリブレーションサイクル開始時にレーザーの基準を設定する際、反射鏡がレーザーに対して垂直でない



- ビームが遮断される可能性がわずかにあります ($E > 10^\circ$ の場合のみ)。信号強度の低下を防ぐには、 E を $< 2^\circ$ にします。
- アライメントエイドを使用して、光学部品をレーザービームに垂直にします。
- 誤差は、光学部品のセットアップキャリブレーションサイクルで排除できます。

反射鏡の間隔が 30mm でない



- 熱膨張と製造公差により発生します。
- 誤差は、光学部品のセットアップキャリブレーションサイクルで排除できます。
- ビームが遮断される可能性はありません。



診断とトラブルシューティング

XR20 のトラブルシューティング

下表に、トラブルシューティング手順を示します。問題を解決できない場合は、校正サービス、サポート、トレーニングの Web ページを参照するか、最寄りのレニショーオフィスまでお問い合わせください。

問題	原因	対処方法
XR20 が PC に接続しない	PC が適切なバージョンの Windows10 を実行していません	<ul style="list-style-type: none"> Bluetooth セットアップに従って PC の仕様を確認します PC を更新するか、外付け USB ドングルを使用します
Bluetooth 通信を確立できない (XR20 のステータス LED が緑色に点灯したまま)	PC の Bluetooth が有効になっていないか、PC が通信範囲外です	<ul style="list-style-type: none"> PC の Bluetooth が有効になっていること (または USB Bluetooth ドングルが差し込まれていること) を確認します PC に Bluetooth が正しくセットアップされていることを確認します PC を XR20 に近づけます
Bluetooth 通信が途切れる	機械のカバーにより、通信が妨害されています	<ul style="list-style-type: none"> USB 延長ケーブルを使って、Bluetooth ドングルを機械のカバー内に配置するようにします
XR20 のステータス LED が消灯している	XR20 の電源が OFF になっています バッテリーが取り付けられていません バッテリー切れ バッテリーの不具合 温度が XR20 の操作可能範囲内ではありません	<ul style="list-style-type: none"> XR20 の電源を ON にします XR20 の電源を OFF にしてから ON にします バッテリーを交換します USB ケーブルを外してからバッテリーを挿入します USB 電源を接続します
XR20 のステータス LED が赤点灯している	XR20 の不具合	<ul style="list-style-type: none"> XR20 の電源を OFF にしてから ON にします バッテリーを交換します 問題を解決できない場合は、最寄りのレニショーオフィスまでお問い合わせください。
XR20 のステータス LED がゆっくり青点滅し、CARTO の DRO (デジタル表示) が低輝度になっている	XR20 と CARTO が省電力モードです	<ul style="list-style-type: none"> DRO をクリックして、アクティブにします
必要な操作言語でソフトウェアがインストールされない	PC の地域設定が、正しく行われていません	<ul style="list-style-type: none"> PC のコントロールパネルの「地域」設定を適切な言語に変更します
バッテリー駆動時間が短すぎる	バッテリーキャップ内のバッテリー接点が汚れています	<ul style="list-style-type: none"> バッテリーの接点をきれいにします キャップの内部を、柔らかい布とイソプロピルアルコール (IPA) などの適切な溶剤でクリーニングします



ステータス LED

LED の状態		内容
OFF		電源 OFF、電源が供給されていないか、電源停止モード
緑点灯		電源 ON、通信未確立
青点灯		通信確立、測定待機中
青点滅		通信確立、測定中
青で低速点滅		省電力モード (下記参照)
オレンジ点灯		ローバッテリー、測定待機中。バッテリーを充電してください。
オレンジ点滅		ローバッテリー、測定中。バッテリーを交換してください。
赤点灯		不具合。 トラブルシューティング セクションを参照してください。

省電力

システムのアイドル状態が 2 分間続くと、システムが省電力モードに入り、CARTO の DRO が低輝度表示になり、XR20 のステータス LED が低速で青く点滅します。省電力モードを終了するには、DRO をクリックします。テストを行う前に、XR20 の参照を再度行ってください。

XR20 のアイドル状態が 5 分間続くと、電源 OFF し、ステータス LED が消灯します。この場合にテストを継続するには、装置のスイッチを OFF にしてから再度電源 ON し、参照を再度行う必要があります。



手入れと取扱い

再校正

再校正が必要な理由

XR20 には、他の校正装置と同じように、定期的に校正を行い、次のようなシステムの信頼性を確認することが推奨されます。

- システムが引き続き本来の仕様上の (または必要な) 性能を維持していること
- 次の再校正まで、仕様上の (または必要な) 性能を維持できること

この理由から、大半の品質管理/保証システムでは、キャリブレーション試験装置の再校正が義務付けられています。

レニショーで XR20 の再校正時を行う際に思いがけない損傷が見つかる場合があります。この点も、定期校正のメリットと言えます。また、レニショーによる再校正時にはクリーニングも行います。

測定システムおよびオペレータと手順にかかる費用に比べると、定期再校正にはかかる費用は軽微です。さらに再校正は、膨大な出費につながるより深刻な問題を防ぐこともできます。

再校正の間隔

レニショーでは、3 年ごとに XR20 の再校正を実施することを推奨しています。

注: レニショーでは、販売前に管理した環境下で装置を保管しているため、再校正の間隔を、新しい装置に添付される校正証明書に記載された製造時の校正日ではなく、レニショーの販売日から 3 年としています。

レニショーが推奨する再校正間隔は、一般的な環境における装置の一般使用に基づいて出された推奨間隔にすぎません。このような条件では、この期間が終了するまで、XR20 システムがレニショーの仕様に適った性能を維持できることを想定しています。

しかし、校正が必要になる間隔は、次のような要因により変動します。

- 環境条件
- 使用頻度と使用期間
- 保管、運搬、使用時の手荒な装置の取扱い
- ユーザーにより要求される精度レベル
- 企業の QA 手順および/または地域の規制に基づく要件

最終的には、操作環境と性能要件を考慮して、ユーザー側で適切な再校正間隔を判断してください。



再校正情報

ユーザーとその顧客にとって校正の証明は重要なものです。校正情報は、メインシステムハードウェアとシステムソフトウェアの何箇所かに記載されています。

ハードウェアの校正情報

XR20 本体の側面ラベルに、推奨再校正日を記載しています。

ソフトウェアの校正情報

CARTO にも校正情報を組み込んでいます。XR20 が適切な期間内に再校正されていない場合、画面に最後の校正日と推奨再校正日が表示されます。

再校正設備

XR20 の再校正には、最初の製造時の校正に相当する結果を得るために、専用テストリグとソフトウェアが必要になります。従って、各国のレニショーオフィスを通じて専門設備に装置をお送りいただくことを推奨しています。

定期再校正も修理 (必要になる場合) 後の再校正も、新品のシステムの再校正と同じ手順に従って実施され、同様の書式の証明書を発行しています。

校正証明書

XR20 は、校正証明書を付属して納品しています。校正証明書はシステムの出荷前に、英国規格にトレーサブルな基準システムを用いて校正されていることを示します。出荷前の検査で装置の性能が立証されていることを証明するものです。

証明書は重要な書類です。ご自身または顧客の品質保証条件を満たすために必要になる場合があります。

複数部数の発行も可能ですが、手数料が発生します。

証明書の内容

証明書はひとつひとつ異なり、証明書番号により識別されます。XR20 の証明書には、次の主要情報が記載されています。

- 校正した XR20 のシリアル番号
- 具体的な試験結果とグラフ
- 精度に関する記載
- 試験条件と方法
- トレーサビリティデータ (校正の詳細。下記参照)

最初のページには、テスト結果のグラフィック表示と仕様限界値に加え、具体的な試験結果と測定の不確定要因を示す表が記載されています。告知仕様とユーザーが求める要件を、ユニットが満たしているかどうかを視覚的に確認できます。また、「トレーサビリティ」の証明のために、使用した試験装置の詳細も記載されています。他にも、試験日、証明書の印刷日、結果に関してのレニショー公認エンジニアによる署名も記載しています。

2 ページ目には、ISO 17025 従って、試験手順、試験環境、当該基準の一般的な詳細が記載されています。



手入れとメンテナンス

XR20 は精密機械です。非常に高い測定精度と繰り返し精度を得るためには、適切な使用と取扱いが求められます。

- 最高の測定パフォーマンスを得るためには、使用前に XR20 の本体リング、マウントリング、マウントリングアダプタに、くずや切り粉、バリがないことを確認してください。
- 使用時以外は、XR20 のマウントリングとマウントリングアダプタはケース内に保管してください。
- 持運びの際は、スイッチを切ってください。

極端な環境 (高温、高湿など) を避け、強い衝撃や激しい振動が加わらないよう注意してください。水などの液体を使用してクリーニングしないでください。ほこりなどがハウジング内に侵入してシステムが損傷し、正常な動作が妨げられたり精度が影響を受けたりするため、ほこりっぽい環境や湿気の多い環境にシステムを設置しないでください。レニショーのシステムケースを使用することで、装置を安全に保管できます。

保管と環境仕様

使用前に、裂け目やへこみなどの物理的損傷の兆し、接合部のゆるみ、ケーブルの亀裂や圧迫など、何らかの損傷が見られないかどうか、システムの全コンポーネント (光学部品や三脚を含む) を点検してください。

損傷している装置が機能していても、測定値の精度に影響が及ぶ可能性があるため、定期的な点検は非常に重要です。

疑問点がある場合には、最寄りのレニショーオフィスにご相談ください。不具合のある製品は、レニショーに返送し、修理をご依頼ください。

メインキャリブレーションシステム装置の内部には、ユーザー側で整備可能なパーツはありません。保証が無効になり、さらに損傷を招くことがあるため、絶対にハウジングを取り外さないでください。疑問点がある場合には、最寄りのレニショーオフィスにご相談ください。



光学部品のクリーニング

光学部品はできるだけ清潔な状態に保つ必要があります。表面が汚れていると信号強度が失われる可能性があり、測定がより一層困難になります。

光学部品は、必要な場合にのみクリーニングしてください。取扱い時や保管時は、光学部品がほこりや油などで汚れないよう、注意してください。頻繁にクリーニングする必要はありません。

- 光学部品の表面に触らないでください。
- 汚染された環境で使用しないでください。
- 未使用時は安全に保管してください。

クリーニングに関する推奨事項

- 表面を拭く際は、眼鏡クリーニング用の布など、研磨剤を含まないレンズ用ティッシュや布を使用してください。
- 眼鏡などに使用できるクリーニング液を使用してください (アセトンを使用不可)。
- 光学部品の表面を軽く拭いてクリーニングしてください。表面をこすらないでください。

これらの事項に従わないと、光学部品のコーティングやガラス部分を損傷する可能性があります。



システム仕様

XR20 システム

推奨再校正期間	3年以内 (平均的使用時)
最高送り速度	10r/min

性能仕様

割出し角度 (XL-80 使用時)

精度	±1arc 秒 (20°C時)
分解能	0.1arc 秒
範囲	0°~360°

割出し角度 (XM システム使用時)

精度	±1.2arc 秒 (20°C時)
分解能	0.1arc 秒
範囲	0°~360°

動作時および保管時の環境

動作時の環境

エア圧	600mbar~1150mbar	標準大気
湿度	0%~95%RH	結露なし
温度	0°C~40°C	

保管時の環境

エア圧	550mbar~1200mbar	標準大気
湿度	0%~95%RH	結露なし
温度	20°C~60°C	

注: バッテリーの損傷を避けるため、0°C未満および 40°C以上の環境で操作しようとしても、XR20 の電源は ON しないようになっています。

XR20 の無線通信

Bluetooth® LE 5.0 デバイス

出力電力	公称 0dBm、最大 4dBm
周波数帯域	2.402GHz~2.480GHz
通信距離	10m (通常操作時)



充電式バッテリー

技術データ: パーツ No. 56446 702 099 (充電式リチウムポリマ)

バッテリータイプ	Varta EasyPack XL パーツ No. 56446 702 099 (充電式リチウムポリマ)、3.7V 2260mAh 8.4Wh	MSDS Ref
		LPP 503562 PN
公称電圧	DC3.7V	
バッテリー駆動時間	通常操作で 3 時間 (新品の場合)	

技術データ: パーツ No. 56456 702 099 (充電式リチウムポリマ)

バッテリータイプ	Varta EasyPack XL パーツ No. 56456 702 099 (充電式リチウムポリマ)、3.7V 2400mAh 8.9Wh	MSDS Ref
		LPP 503562 S
公称電圧	DC3.7V	
バッテリー駆動時間	通常操作で 3 時間 (新品の場合)	

バッテリーチャージャ

技術データ

入力電圧	公称 5V	出力電圧	DC4.2V
入力電流	公称 1A	出力電流	最大 1A
安全性および EMC	BS EN 61326-1:2013、FCC CFR47 Part 15		

電源ケーブル (バッテリーチャージャ)

micro USB ケーブル

シールド式 USB2	高速
径 (AWG)	AWG30 (データ)、AWG20 (電源)

電源ケーブル (XR20)

USB (A-B) ケーブル

シールド式 USB2	フルスピード/ハイスピード
ケーブル長 3m 未満の場合	AWG28/2C (データ)、AWG24/2C (電源)
ケーブル長 3m 以上の場合	AWG28/2C (データ)、AWG20/2C (電源)

電源 (バッテリーチャージャおよび XR20)

USB プラグ&プレイ

最小電流	2A
出力電圧	5V
定格入力電圧	AC100V~AC240V

レニショーでは、交換用の USB 電源と USB ケーブル (A-B および micro USB) も販売しています。



注意: 正常に動作できるように、付属の USB 電源と、適切な電源定格の USB ケーブル以外使用しないでください (仕様を参照してください)。

注: USB 電源の使用時、バッテリーを取り外す必要はありません。

電源: XR20

XR20 の電源には USB 電源を使用できます。USB 電源は、充電済みバッテリーがない場合や、長時間の測定を行なう場合に使用してください。



USB 電源には、使用する国または地域用のプラグアダプタを接続したうえで使用してください。プラグアダプタは、確実に固定されるまでしっかり差し込んでください。付属の USB ケーブルは XR20 の USB ポートに接続します。USB 電源のプラグは電源コンセントに差し込みます。

測定エラーが発生することがあるため、XR20 への USB 電源への接続は測定中に行わないでください。



XR20 を通常の PC の USB ポートに接続しないでください。接続しても、XR20 で PC が電源として認識されることはなく、電源は ON しません。

回転軸の回転に伴い、機械の内部に USB ケーブルが引っかからないよう注意を払ってください。XR20 が損傷する可能性があります。



電源: 充電式バッテリー



XR20 キットには、リチウムポリマ Varta EasyPack バッテリーと専用チャージャが
付属しています。このバッテリータイプ以外、XR20 では使用できません。

チャージャには 5V、2A の電源が必要です。

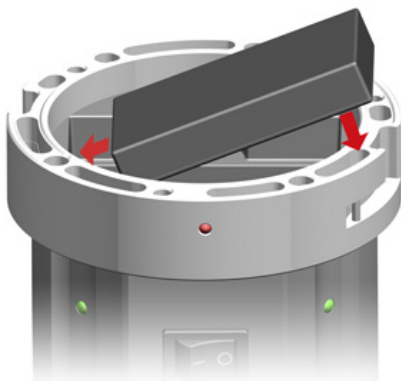
バッテリーの充電または使用を開始する前に、このマニュアルの**バッテリーの安全性**
セクションをお読みください。

バッテリーの取外しは、XR20 の底にあるバッテリーカバーを反時計方向に回して、
バッテリーハウジングから行ないます。





バッテリーを取り付ける際には、バッテリーハウジング内のバッテリーの接点に合わせて配置するようにしてください。



バッテリー駆動時間

バッテリーの駆動時間は、バッテリーの古さ、状態、充電量、テストサイクルと時間など、多くの要因に依存します。記載の仕様は、新品のバッテリーを一般的な構成で XR20 に使用した場合を想定した値です。

最適なバッテリー性能を得るには、フル充電されたバッテリーを使用するようにしてください。

バッテリーは、XR20 のステータス LED にローバッテリーが示されるまで、続けて使用してください。ローバッテリーが表示されたら、できるだけ早くフル充電されたバッテリーと交換してください。

バッテリーキャップ内のバッテリーの接点は清潔な状態に保つ必要があります。接点に汚れがたまると、回路の抵抗が高まり、バッテリー切れが誤表示されることがあります。キャップの内部は、柔らかい布とイソプロピルアルコール (IPA) などの適切な溶剤でクリーニングしてください。

注: 持運び時には、バッテリーを外してください。

バッテリーチャージャ

バッテリーを充電するには、本体からバッテリーを外し、バッテリーチャージャのスロットに差し込みます。バッテリーは、正しい向きでバッテリーチャージャに挿入するようにしてください。

下表に、チャージャの LED の状態を示します。

LED の状態	内容
オレンジ点灯	挿入したバッテリーの充電中です。
緑点灯	バッテリーの充電が完了し、使用可能状態です。
赤点滅	バッテリーを検出しています。
赤点灯	不具合があります。

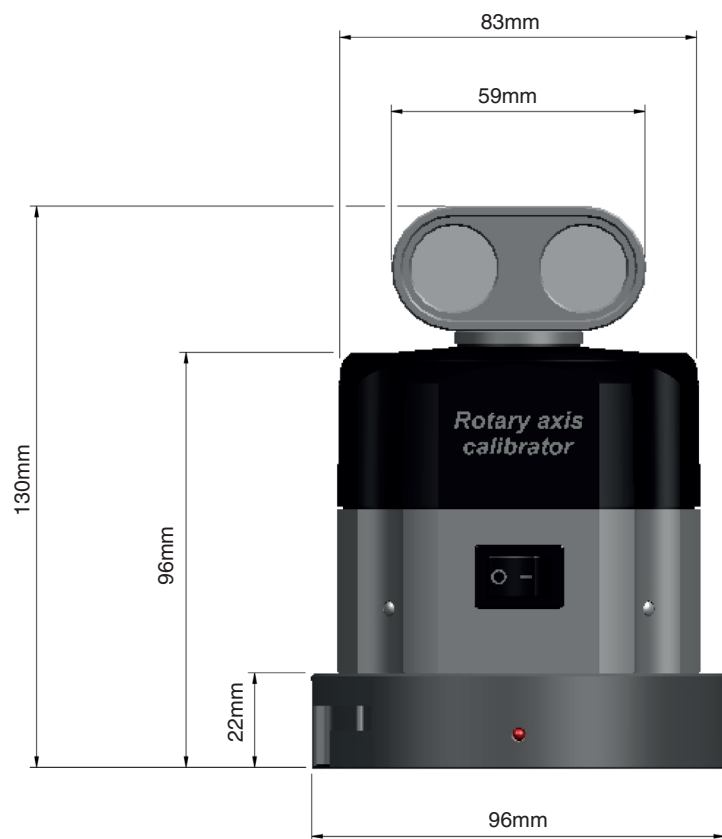
最適なバッテリー性能を維持するには、使用したかどうかに関係なく、バッテリーを 6 か月ごとに充電してください。



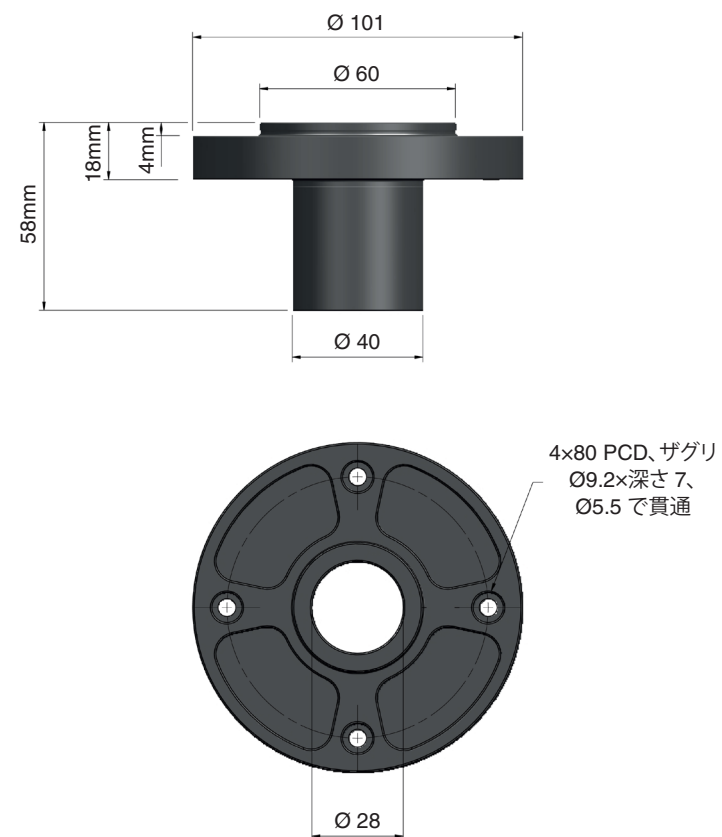
重量と寸法

内容	重量
XR20 の重量	1.2kg
XR20 システムを入れたケースの重量	6.5kg

XR20

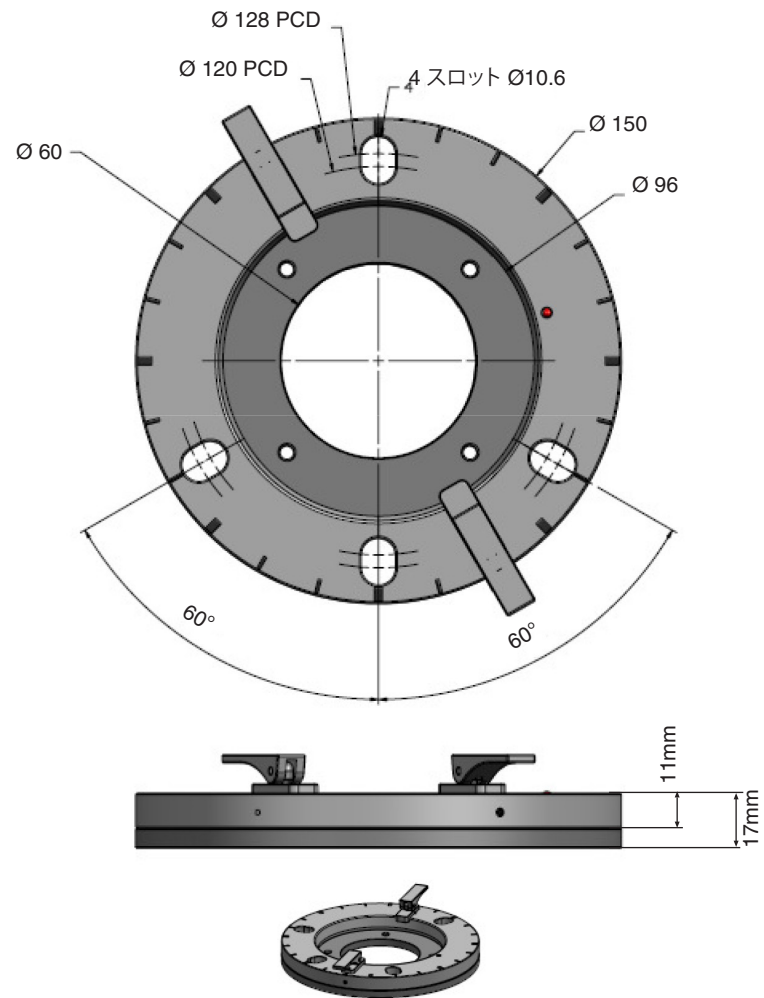


チャックアダプタ

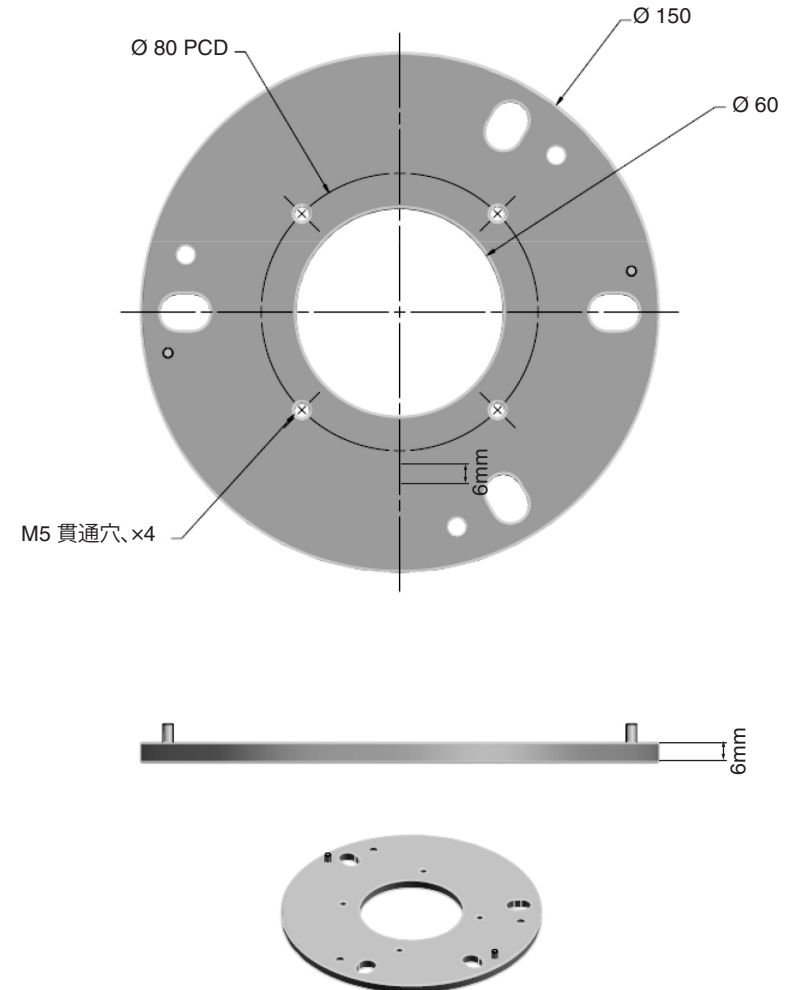




マウントリング




マウントリングアダプタ



www.renishaw.jp/xr20

 #renishaw

 +81 3 5366 5315

 japan@renishaw.com

© 2019-2022 Renishaw plc. 無断転用禁止。レニショーの書面による許可を事前に受けずに、本文書の全部または一部をコピー、複製、その他のいかなるメディアへの変換、その他の言語への翻訳をすることを禁止します。
RENISHAW® およびプローブシンボルは、Renishaw plc の登録商標です。レニショー製品の名称および呼称ならびに「apply innovation」マークは、Renishaw plc およびその子会社の商標です。その他のブランド名、製品名または会社名は、各々の所有者の商標です。
Renishaw plc. イングランドおよびウェールズにおいて登録会社登録番号: 1106260. 登録事務所: New Mills, Wotton-under-Edge, Glos, GL12 8JR, UK

本書作成にあたり細心の注意を払っておりますが、レニショーは、法律により認められる範囲で、いかなる保証、条件提示、表明、損害賠償も行いません。レニショーは、本文書ならびに、本書記載の本装置、およびまたはソフトウェアおよび仕様は、事前通知の義務なく、変更を加える権利を有します。

パーツ No.: F-9950-0402-04-A
発行: 11.2022