

FORTIS-N™ FS クローズドタイプエンコーダシステム インストレーションガイドおよび安全マニュアル



本ページは意図的に空白にしています。

目次

1	法的告知	6
1.1	特許について	6
1.2	保証	6
1.3	規格適合宣言	6
1.4	製品コンプライアンス	6
1.5	連邦規則集 (CFR) FCC 15 章 – 無線機器	7
1.6	使用目的	7
1.7	警告	7
1.8	関連情報	7
1.9	包装	8
1.10	REACH 規則	8
1.11	電気・電子機器廃棄物の廃棄について	8
2	定義	9
3	使用上の注意	9
4	機能安全データに関する宣言	10
5	安全機能	11
5.1	責任の免除	11
5.2	故障モードの影響および診断分析	11
5.3	使用システム	11
5.4	作動テスト	11
5.5	評価ユニットのモニタリング	12
5.6	メンテナンス	12
5.7	修理	12
5.8	プルーフテスト	12

6	認証	13
7	EU 規格適合宣言の概要	13
8	UK 規格適合宣言の概要	14
9	FORTiS-N FS エンコーダシステムの概要	15
10	パーツリスト	16
10.1	構成部品	16
10.2	非付属品、必要工具	17
10.3	アクセサリ	18
10.4	対応ケーブル	18
11	保管と取扱い	19
12	取付け図	20
12.1	取付け面の準備	20
12.2	データムエッジまたはダウエルピン: スタンダードエンドキャップタイプ	20
12.3	取付けの向き: スタンダードエンドキャップタイプ	21
12.4	取付けの向き: ショートエンドキャップタイプ	21
12.5	FORTiS システムの取付け図: スタンダードエンドキャップタイプ	22
12.6	FORTiS システムの取付け図: ショートエンドキャップタイプ	23
13	製品仕様	24
14	取付け手順: 本体	25
14.1	密閉したリニアエンコーダの保護	25
14.2	熱基準点	25
14.3	本体の取付け (マウンティングスパーを使用しない場合)	26
14.4	本体の取付け (マウンティングスパーを使用する場合)	27
14.5	マウンティングスパーの取付け図	28
14.6	マウンティングスパーの取付け	29

15 取付け手順: リードヘッド30
15.1 測定長の開始位置: スタンダードエンドキャップタイプ30
15.2 測定長の開始位置: ショートエンドキャップタイプ30
15.3 アライメントブラケットを使用する方法31
15.4 セットアップ用シムを使用する方法33
15.5 取付け補助具を使った取付け35
15.6 FORTiS のケーブル接続37
15.7 取付け状態の確認38
15.8 エアの供給39
16 ケーブルとシリアルインターフェース40
16.1 一般仕様40
16.2 許容ケーブル長40
16.3 ケーブルとシリアルインターフェース42
16.4 Siemens DRIVE-CLiQ シリアルインターフェース44

1 法的告知

1.1 特許について

レニショーのエンコーダシステムおよび同様の製品の特長は、次の特許および特許により保護される適応ならびに応用の対象です。

CN1260551	US7499827	JP4008356	GB2395005	US20100163536
US20150225858	CN102197282	EP2350570	JP5480284	US8505210
KR1630471	CN102388295	EP2417423	KR1701535	US2012007980
CN102460077	EP2438402	US20120072169	KR1851015	JP6074392
JP5755223	EP01103791	US6465773		

1.2 保証

お客様とレニショーとの間で合意し、お客様とレニショーが個別契約書に署名している場合を除き、本装置および/またはソフトウェアの販売条件は、レニショーの標準販売条件に従います。レニショーの標準販売条件は、かかる装置および/またはソフトウェアに付随するものであり、また、レニショーまで請求できます。

レニショーは、関連するレニショーの説明書に記載されているとおりに正確に、設置および使用されていることを条件として、レニショーの装置とソフトウェアを、限定期間にわたって保証します（標準販売条件に記載）。保証の詳細については、標準販売条件をご確認ください。

第三者サプライヤからお客様が購入した装置および/またはソフトウェアは、かかる装置および/またはソフトウェアに付随する、個別の販売条件に委ねられます。詳細については、該当の第三者サプライヤにお問い合わせください。

1.3 規格適合宣言

Renishaw plc は、FORTiS-S™エンコーダシステムが以下の規定の必須要件およびその他の関連する条項に準拠していることを宣言します。

- 該当する EU 指令
- 英国の法律に基づいた該当する行政委任立法。



規格適合宣言の全文については以下をご覧ください www.renishaw.jp/productcompliance

1.4 製品コンプライアンス

本書は、BiSS Safety または Siemens DRIVE-CLiQ シリアルインターフェース対応 FORTiS-N FS エンコーダシステムを、機能安全システムに安全に組み込むために必要な措置を詳細に記載したインストールガイドおよび安全マニュアルです。機能安全仕様の場合は、パーツ No. に S が入ります (例: FN100A012HC28DS050X)。



FORTiS-N FS システムは、ISO 13849-1 に準拠したカテゴリ 3 のパフォーマンスレベル d (PLd) ならびに IEC 61508-1 および IEC 61800-5-2 に準拠した安全度水準 2 (SIL2) に最適です。ただし、規定の方法どおりに取り付けて、動作させたときに限ります。適切な使用方法に従わず、また制限について無視した場合、SIL2 および/または PLd を達成できず、機能安全に関する認証が無効になります。

FORTiS-N FS エンコーダシステムの認証については、以下の Web サイトをご覧ください。

www.renishaw.jp/productcompliance

1.5 連邦規則集 (CFR) FCC 15 章 – 無線機器

FCC 準拠宣言

47 CFR セクション 15.19

本製品は、FCC 規格の 15 章に準拠しています。本製品の運用にあたっては、下記の条件の対象となります。

1. 本製品は他の製品に対し有害な干渉を引き起こさない。
2. 本製品が、意図しない操作から引き起こされた場合も含み、いかなる干渉を受信しても受容できること。

47 CFR セクション 15.21

本製品に対し、Renishaw plc や代理店が認可していない変更または改造を行うと、製品保証対象外となる場合がありますのでご注意ください。

47 CFR セクション 15.105

本製品は、FCC 規格の 15 章に定義されたクラス A デジタル製品準拠のテストに、合格および認定されています。これらの規格は、工業目的の使用環境下における深刻な干渉に対し、十分な保護対策が取られていることを規定したものです。この機器は電波を生成、使用、放出することがあり、ユーザーガイドに従った取付けまたは使用を行わない場合、無線通信に深刻な干渉を引き起こすことがあります。本製品を有害な干渉を引き起こしやすい住宅地などで使用する場合は、各利用者の責任において対策を行う必要があります。

47 CFR セクション 15.27

本装置は、周辺装置にシールドケーブルを使用した状態でテストされています。規格に準拠するためには、装置にシールドケーブルを使用する必要があります。

サプライヤの規格適合宣言

47 CFR § 2.1077

一意識別子: FORTiS-N

責任組織 - アメリカ合衆国での問合せ先

Renishaw Inc.

1001 Wesemann Drive

West Dundee

Illinois

IL 60118

アメリカ合衆国

電話番号+1 847 286 9953

Email: usa@renishaw.com

1.6 使用目的

クローズドタイプエンコーダシステムは、工作機械などの工業環境下での精密測定を意図して設計されています。レニショーが発行する資料ならびに標準販売条件およびその他の関連する法令に準拠して、取付け、操作およびメンテナンスを行う必要があります。

1.7 警告

工作機械を使用する場合は、保護眼鏡の着用を推奨します。

1.8 関連情報

FORTiS エンコーダシリーズの詳細については、FORTiS データシートを参照してください。データシートについては、最寄りのレニショーオフィスまでお問い合わせいただくか、当社 Web サイトをご覧ください。www.renishaw.jp/fortisdownloads
また、データシート「FORTiS アブソリュートエンコーダ用ケーブル」(レニショーパーツ No. L-9517-0072) もご覧ください。

1.9 包装

製品の包装には、以下の材質のものが含まれており、リサイクルが可能です。

パッケージのコンポーネント			
パッケージのコンポーネント	材質	ISO 11469	リサイクルの可否
木箱	合板および軟材	該当なし	リサイクル可
外箱	ボール紙	該当なし	リサイクル可
	ポリプロピレン	PP	リサイクル可
緩衝材	低密度ポリエチレンフォーム	LDPE	リサイクル可
	ボール紙	該当なし	リサイクル可
袋	高密度ポリエチレン	HDPE	リサイクル可
	金属化ポリエチレン	ポリエチレン	リサイクル可

1.10 REACH 規則

高懸念物質 (Substances of Very High Concern, SVHC) を含む製品に関する規則 (EC) No. 1907/2006 (「REACH」) の第 33(1) 項で要求される情報については、下記を参照してください。


www.renishaw.jp/REACH

1.11 電気・電子機器廃棄物の廃棄について



レニショー製品および/または付随文書にこのシンボルが使用されている場合は、一般の家庭ごみと一緒に当該製品を廃棄してはならないことを示します。本製品を電気・電子機器廃棄物 (WEEE) の指定回収場所に持ち込み、再利用またはリサイクルができるようにすることは、エンドユーザーの責任に委ねられます。本製品を正しく廃棄することにより、貴重な資源を有効活用し、環境に対する悪影響を防止できます。詳細については、最寄りの廃棄処分サービスまたはレニショーまでお問い合わせください。

2 定義

警告	回避しない場合、怪我を負う、中程度のリスクを伴う危害
静電放電に関する取扱い	 <p>三角形、手および手の上の斜め線で、ESD の影響を受けやすいことを表す記号を示します。三角形が「注意」、手の上の斜め線が「触れてはならない」ことを示します。</p>
機械安全位置	固定がゆるんだときなどに、取付け位置からスケールが動く可能性のある最大距離です。
評価ユニット	エンコーダの出力信号を評価するための外部機器です。機械コントローラや安全リレーなど。
システムメーカー	エンコーダの選定と、選定したエンコーダの仕様が安全関連用途に最適であることを確認することに責任を負う業者です。
取付け業者	該当の用途でのエンコーダの取付けに責任を負う業者です。

3 使用上の注意

警告	爆発性雰囲気では使用しないでください
警告	医療機器には使用しないでください

FORTIS-N FS エンコーダシステムは、システムメーカーによる指定のとおり、安全関連の制御システムの一部として使用することを想定しています。FORTIS-N FS エンコーダシステムでエラーが発生した場合の適切な対策を評価ユニットに組み込むことは、システムメーカーの責任に委ねられます。また、本システムを想定する目的どおりに使用するかどうかは、システムメーカーの責任に委ねられます。FORTIS-N FS エンコーダシステムは、「機能安全データに関する宣言」に記載のとおり、SIL および PL の各レベルに準拠しています。ただし、システムメーカー側で、システム全体の評価を行い、安全仕様を判断する必要があります。

使用上の注意:

- 本書に記載の制限内で、FORTIS-N FS エンコーダシステムを動作させること。
- 本書に記載のとおり本システムを取り付けること。
- 本書に記載のとおり本システムをメンテナンスすること。

本インストールガイドで言及するシステムコンポーネント:

FORTIS-N FS エンコーダシステムは下記のコンポーネントから構成されます。

- FORTIS-N FS エンコーダユニット
- アクセサリ
- ケーブル
- 延長ケーブル (必要時)
- DRIVE-CLiQ インターフェース (必要時)

注: FORTIS-N FS エンコーダシステム購入時の終端処理を改造した場合やレニショー非認可ケーブルを使用した場合、IEC 61800-5-2:2016 安全関連システムの電磁イミュニティ要求事項 (附属書 E 第 2 種環境) への準拠は、システムメーカーの責任に委ねられます。

4 機能安全データに関する宣言

製品名 BiSS Safety または Siemens DRIVE-CLiQ シリアルインターフェース対応 FORTIS-N

IEC 61508 安全データ

安全度水準	2	
ランダムハードウェア故障 (1 時間あたり) – BiSS Safety シリアルインターフェース	λ_s	= 2.60E-07
	λ_D	= 4.08E-07
	λ_{DD}	= 3.67E-07
	λ_{DU}	= 4.08E-08
ランダムハードウェア故障 (1 時間あたり) – Siemens DRIVE-CLiQ シリアルインターフェース	λ_s	= 3.46E-07
	λ_D	= 6.02E-07
	λ_{DD}	= 5.42E-07
	λ_{DU}	= 6.02E-08
PF _D _{avg}	連続モードのため該当せず	
PFH (時間あたり) – BiSS Safety シリアルインターフェース	λ_{DU}	= 4.08E-08
PFH (時間あたり) – Siemens DRIVE-CLiQ シリアルインターフェース	λ_{DU}	= 6.02E-08
構造上の制約	品目	B
	HFT	0
	SFF	94%
ハードウェア安全度準拠	ルート 1H	
決定論的安全度準拠	ルート 1S	
決定論的対応能力	SC 2	
要求モード	連続	
ブルーフトテストの実施間隔	連続モードのため不要	

ISO 13849 安全データ

MTTF _D – BiSS Safety シリアルインターフェース	292 年
MTTF _D – Siemens DRIVE-CLiQ シリアルインターフェース	189 年
診断範囲	中 (90%)
カテゴリ	3
パフォーマンスレベル	d
製品寿命	20 年

FORTIS-N FS エンコーダシステムは、IEC 61800-5-2 に規定された以下の安全サブ機能に対応した安全位置データを出力します。

- Safe stop 1 (SS1) および Safe stop 2 (SS2) ¹
- Safe operating stop (SOS) ¹
- Safe limited acceleration (SLA) ≤200m/s²
- Safe acceleration range (SAR) ≤200m/s²
- Safe limited speed (SLS) ≤4m/s
- Safe speed range (SSR) ≤4m/s
- Safely limited position (SLP) ¹
- Safely limited increment (SLI) ¹
- Safe direction (SDI)
- Safe speed monitor (SSM) ≤4m/s

¹ FORTIS-N FS エンコーダシステムの各タイプの安全位置に関する値については、安全機能の制約を参照してください。

5 安全機能

FORTIS-N FS エンコーダシステムは、評価ユニットからの要求に応じて、安全位置を出力します。

ただし、下記の制約が適用されます。

- 取付け業者が、取付け作業中に、検証済みの作動テストを行うこと。
- システム修理業者が、システムコンポーネントの交換後に、検証済みの作動テストを行うこと。
- リクエストレートが 32kHz 以下であること。
- BiSS Safety シリアルインターフェースの電気誤差は、CPW と SPW を比較しながら評価ユニットによって検出されます。詳細については、RESOLUTE BiSS Safety エンコーダデータシート (レニショーパーツ No. L-9517-9884) を参照してください。
- Siemens DRIVE-CLiQ シリアルインターフェースの電気誤差は、POS1 と POS2 を比較しながら評価ユニットによって検出されます。詳細については、Siemens AG 評価ユニットマニュアルを参照してください。
- マウンティングスパーなしで適切に取り付けると、FORTIS-N FS エンコーダの機械的な安全位置は±1mm になります。マウンティングスパーありで適切に取り付けると、FORTIS-N FS エンコーダの機械的な安全位置は±4mm になります。

5.1 責任の免除

下記によって、FORTIS-N FS エンコーダシステムの機能安全認証が無効になります。

- ケーブルの切断および再接続による不具合、またはレニショー非認可ケーブルの使用による不具合。
- 不適切な取付け。
- 分解。
- 本インストレーションガイドで指定した制限を超えた条件でのシステムの運用。

5.2 故障モードの影響および診断分析

診断で検出可能な故障モードは、発生した直後にすべて検出されます。ただし、絶対位置情報エラーは 375µs 以内に検出されます。

FMEDA の概要表については10 ページを参照してください。

注: FMEDA は、下記的前提条件で算出しています。

方法: SN29500-2005-1 環境: 地上 (移動) 温度: 60°C

5.3 使用システム

安全機能を有効にするには、本インストレーションガイドに記載の指示が順守されている必要があります。

5.4 作動テスト

FORTIS-N FS システムを作動させるときおよびシステムの修理またはメンテナンスの後には、下記のチェックを必ず行ってください。

分解能チェック 軸を任意の距離動かして、出力位置の変化が正しく変化することを確認します。エラー状態になるまでの許容値は、システムメーカーが規定した安全位置を基準にします。

5.5 評価ユニットのモニタリング

システムの完全性を確保しておくには、評価ユニットが FORTiS-N エンコーダシステムのリードヘッドのエラー状態を常時モニタリングしている必要があります。そして不具合が検出された場合には、評価ユニットによって、システムがプロセスの安全時間内に安全な状態に移行する必要があります。

注:

1. 評価ユニットは機能安全機能を有効にしておく必要があります (通常は、機能安全機能を有効にするための設定パラメータがあります)。また、FORTiS-N FS エンコーダシステムの位置エラーフラグに適切に反応する必要もあります。
2. 不具合の状態がいつまでも解消されない場合、FORTiS-N FS エンコーダシステムのハードウェアの異常か取付けの問題の可能性もあります。

5.6 メンテナンス

メンテナンスの頻度は、システムメーカーによるリスク評価に準じて、システムメーカーが決定します。FORTiS-N FS エンコーダシステム内には、ユーザーが自身で修理できるパーツはありません。

下記にあげるメンテナンスを推奨します。

- 本体のねじおよびリードヘッド固定ねじが適切に締め付けられているか確認します。
- ケーブルおよびコネクタが摩耗していないか、および破損していないか確認します。
- ケーブルコネクタがしっかりと接続されているか、および接続先が適切か確認します。
- エアパージコネクタが適切に締め付けられているか、およびエアチューブが適切に取り付けられているか確認します。
- DRIVE-CLiQ インターフェースを使用している場合は、取付けねじが適切に締め付けられているか確認します。
- 本体のエンドキャップのねじおよびリードヘッド固定ねじが適切に締め付けられているか確認します。

5.7 修理

- FORTiS-N FS エンコーダシステムの修理は、パーツの交換以外では行えません。
- 交換対象のパーツと同じパーツ No. のパーツを使用してください。
- 修理したシステムは、11 ページの「**作動テスト**」に従って取付けおよび作動させてください。
- 不具合が発生した場合は、詳細解析のためにレニショーまで該当コンポーネントをご返却ください。
- 破損したパーツを使用した場合、機能安全の認証が無効になります。

5.8 プルーフテスト

システムのプルーフテストの策定は、システムメーカーの責任で行ってください。SIL2 を達成するために必要な診断範囲および安全側故障割合が理由で、エンコーダ側は連続モードのみ対応します。

6 認証

FORTiS-N FS エンコーダシステム

機能安全認証 No. FSC003



SIL3/PLd までの機能安全活動の管理および自己認証のための CSA SIRA 機能安全認証 SIRA CASS00023/01 の条項に基づき、。

Renishaw plc は、本インストレーションガイドに記載する製品が以下の要件を満たしていることを宣言します。

- IEC 61508-1:2010, IEC 61508-2:2010 および IEC 61508-3:2010
- IEC 61800-5-2:2016
- ISO 13849-1:2015 および ISO 13849-2:2012

また、この宣言は、下に挙げる認証までを求める安全機能を実行する安全関連システムの、要素またはサブシステムとして該当の製品が使用される場合に該当します。

- HFT = 0 (1oo1) の SIL2
- Category 3, PLd。

7 EU 規格適合宣言の概要 EUD 2021-00819

技術ファイルをまとめることを認可された、EU に籍を置く担当者氏名: Renishaw (Ireland) DAC, Swords Business Park, Swords, Co. Dublin, K67 FX67, Ireland.

本適合宣言は、製造者である Renishaw plc の単独の責任において発行しています。本宣言の対象は以下のとおりです。

製品名:	FORTiS-S™ FS および FORTiS-N™ FS クローズドエンコーダシステム
内容:	クローズドタイプリニア FS 仕様リードヘッドとスケールアセンブリ
パーツ No.:	該当の個体: 内容:
FS1-----S----	-02 FORTiS-S™ FS 標準サイズクローズドリニアエンコーダ
FN1-----S----	-02 FORTiS-N™ FS ナローサイズクローズドリニアエンコーダ

上記に記載した本宣言対象品は、関連するすべての EU 整合法令に準拠し、EU 指令のすべての条項を満たします。

2006/42/EC	機械指令
2014/30/EU	電磁両立性 (EMC)
2011/65/EU	電気機器や電子機器での、特定の有害物質の使用の制限に関して (RoHS)
準拠する技術規格:	
EN ISO 12100:2010	機械類の安全性 - 設計のための一般原則 - リスクアセスメントおよびリスク低減
EN ISO 13849-1:2015	機械類の安全性 - 制御システムの安全関連部- 第 1 部: 設計のための一般原則 (ISO 13849-1:2015)
EN ISO 13849-2:2012	機械類の安全性 - 制御システムの安全関連部- 第 2 部: 妥当性確認 (ISO 13849-2:2012)
EN 61326-1:2013	測定用、制御用および試験室用の電気装置。 EMC 要件 第 1 部: 一般要求事項
EN 62471:2008	ランプおよびランプシステムの光生物学的安全性
EN IEC 63000:2018	有害物質の制限に関する電気・電子製品の評価のための技術文書作成

適合宣言 EUD 2021-00819 の全文については、以下をご覧ください。

www.renishaw.jp/productcompliance

8 UK 規格適合宣言の概要

UKD 2021-00819

本適合宣言は、製造者である Renishaw plc の単独の責任において発行しています。本宣言の対象は以下のとおりです。

製品名:	FORTiS-S™ FS および FORTiS-N™ FS クローズドエンコーダシステム	
内容:	クローズドタイプリニア FS 仕様リードヘッドとスケールアセンブリ	
パーツ No.:	該当の個体:	内容:
FS1-----S----	-02	FORTiS-S™ FS 標準サイズクローズドリニアエンコーダ
FN1-----S----	-02	FORTiS-N™ FS ナローサイズクローズドリニアエンコーダ

上記に記載した本宣言対象品は、関連するすべての英国行政委任立法 (およびその修正案) に準拠します。

S.I. 2008 No. 1597	機械の供給 (安全) 規則 2008
S.I. 2016 No. 1091	電磁両立性規則 2016
S.I. 2012 No. 3032	電気機器や電子機器での、特定の有害物質の使用の制限 2012 - RoHS

準拠する技術規格:

EN ISO 12100:2010	機械類の安全性 - 設計のための一般原則 - リスクアセスメントおよびリスク低減
EN ISO 13849-1:2015	機械類の安全性 - 制御システムの安全関連部- 第 1 部: 設計のための一般原則 (ISO 13849-1:2015)
EN ISO 13849-2:2012	機械類の安全性 - 制御システムの安全関連部- 第 2 部: 妥当性確認 (ISO 13849-2:2012)
EN 61326-1:2013	測定用、制御用および試験室用の電気装置 EMC 要件 第 1 部: 一般要求事項
EN 62471:2008	ランプおよびランプシステムの光生物学的安全性
EN IEC 63000:2018	有害物質の制限に関する電気・電子製品の評価のための技術文書作成

適合宣言 UKD 2021-00819 の全文については、以下をご覧ください。

www.renishaw.jp/productcompliance

9 FORTiS-N FS エンコーダシステムの概要

高精度なフィードバックおよび測定が求められる、過酷な加工環境での使用を想定して設計された、クロズドタイプの光学式リニアエンコーダシステムです。当社の受賞歴のあるアブソリュート技術をベースにした堅牢な非接触式設計が採用されており、ベアリングやホイール付きのリードヘッドキャリッジといった内部部品がありません。そのため、信頼性が全体的に向上しています。また、接触式のシステム設計につきものの、ヒステリシスやバックラッシュも低減しています。


メカ的な信頼性の向上に加えて、機械の大半で用いられる基材に近い熱膨張率を持つ、頑丈なスチールスケールを採用しています。優れた測定精度を確保しつつ、熱の影響による誤差を抑えています。

特許取得済みのセットアップ LED により、エンコーダからの信号強度をひと目で確認できるため、正確なアライメントが可能です。直感的に操作できるため、取付け中に診断用に周辺機器を別で用意する必要がありません。綿密な設計が施された当社製取付け用アクセサリを使うことで、従来の方法よりも簡単かつ短時間で取付けが可能です。また、ミスなく 1 回で確実に取付けられます。

10 パーツリスト

10.1 構成部品

	品目	内容
	FORTIS-N エンコーダユニット	FORTIS-N クローズドタイプエンコーダシステム
	18mm リードヘッドセットアップ用シム	取付け時に使用するプラスチック製のシム
	エアパージコネクタ	エンコーダのエアパージ IN 側ポートのひとつを接続するために使用
	ケーブル接続用スパナ	エンコーダケーブルをリードヘッドにしっかりと接続するために使用
	アライメントブラケット	2 個。運搬時にリードヘッドを固定するために使用。また、取付け時にリードヘッドの適切なアライメントを確保するために使用重 要: 取付けが完了するまで保管しておいてください
	歯付き座金	M8 歯付き座金 2 枚。スタンダードエンドキャップタイプの本体を取り付けるために使用
	歯付き座金	M4 歯付き座金 2 枚。リードヘッドを、機械スライド面に取り付けるために使用
	FORTIS 品質検査証明書	エンコーダの仕様を証明します。また、トレーサビリティ用です
	機能安全カード (黄色)	インストレーションガイドの WEB アドレスを記載しています

	Siemens DRIVE-CLiQ の仕様	Siemens 専用バージョンの FORTIS に付属 (44 ページを参照してください)
---	------------------------	---

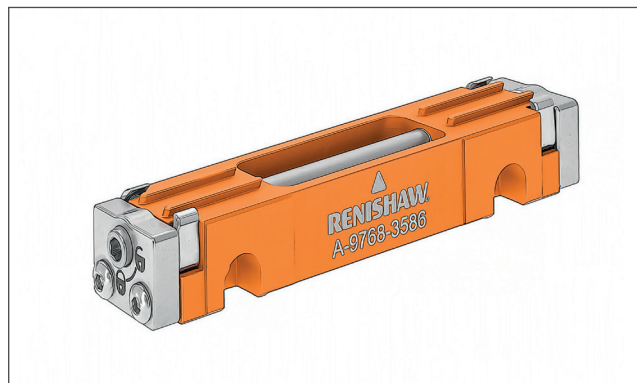
10.2 非付属品、必要工具

	品目	内容
	6mm トルクスパナ	本体取付けねじを締めるために使用
	3mm トルクスパナ	リードヘッド取付けねじを締めるために使用
	1.5mm 六角レンチ	ブランキングプラグを取り外すため使用 (エアパージ使用時のみ)
	2mm 六角レンチ	本体取付けねじを下側から締め付けるときに、マウンティングスパーの取付けに必要に応じて使用 (非推奨方法) アライメントブラケットを取り外すために使用
	3mm 六角レンチ	取付け補助具を固定するために使用
	M8 ねじ	長さ 20mm 以上の M8×1.25 ねじ 2 個。本体を取り付けるために使用
	M4 ねじ	長さ 20mm 以上の M4×0.7 ねじ 2 個。リードヘッドを取り付けるために使用

10.3 アクセサリ

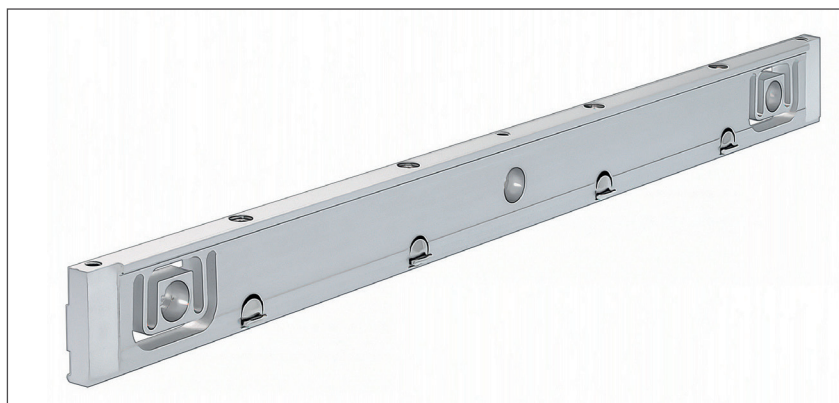
10.3.1 取付け補助具 (レニショーパーツ No. A-9768-3586)

自由度が複数ある機械スライド面に、リードヘッドを取り付ける際の補助として使う、オプションツールです (35 ページを参照してください)。







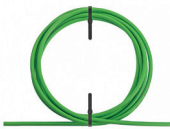
10.3.2 マウンティングスパー

620mm を超える測定長には、マウンティングスパーの使用を推奨します (30 ページを参照してください)。



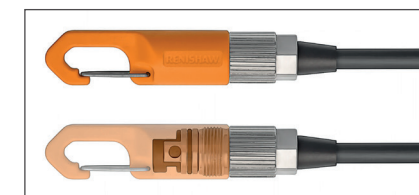
10.4 対応ケーブル (ケーブルは付属しません)

FORTiS エンコーダシリーズに関する詳細については、データシート「FORTiS アブソリュートエンコーダ用ケーブル」(レニショーパーツ No. L-9517-0072) を参照してください。この資料については、当社 Web サイト www.renishaw.jp/fortisdownloads からダウンロードしていただくか、当社までお問い合わせください。

	品目	概要
	エンコーダケーブルタイプ A	外径 4.7mm、AWG28、7 芯、シングルシールド、黒被覆 長さ: 0.5m、1m、3m、6m、9m
	エンコーダケーブルタイプ B	外径 6.3mm、AWG23、6 芯 (3×ツイストペア)、シングルシールド、緑被覆 長さ: 0.5m、1m、3m、6m、9m
	エンコーダケーブルタイプ D	外装、外径 10mm、AWG28、7 芯 長さ: 1m、3m、6m、9m
	延長ケーブルタイプ B	外径 6.3mm、AWG23、6 芯 (3×ツイストペア)、シングルシールド、緑被覆 長さ: 1m、3m、6m、9m、15m、20m
	延長ケーブルタイプ C	外径: 7.8mm、AWG20 (電力)×2、AWG23 (信号)×4、AWG28 (検出)×2、シングルシールド、緑被覆 未終端、最長 100m

10.4.1 FORTiS コネクタ

すべてのエンコーダケーブルに、リードヘッドと接続するための FORTiS コネクタが付属します。クリップ付き保護キャップが付いたコネクタです。クリップは、ケーブル取回しの際に活用してください。

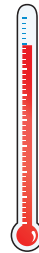


11 保管と取扱い

重要: 開封時や取付け時、取付け面に傷つかないように注意して扱ってください。

保管時温度

-20°C~+70°C



動作時温度

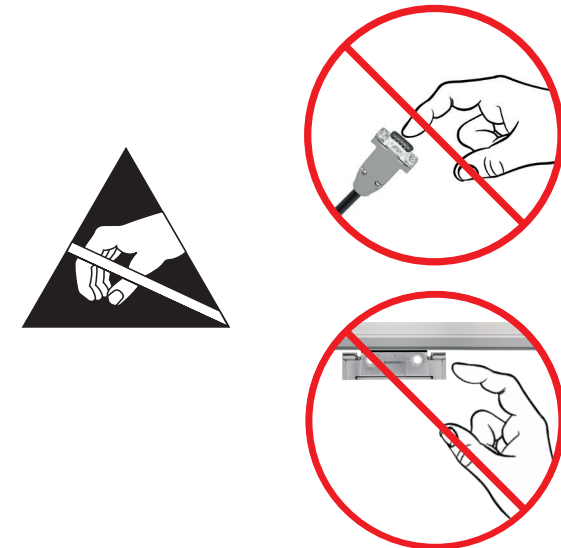
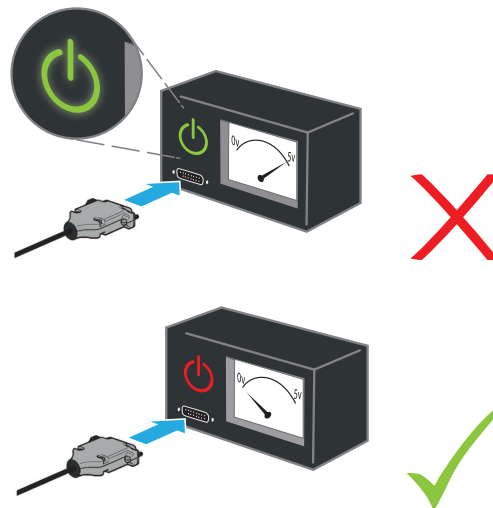
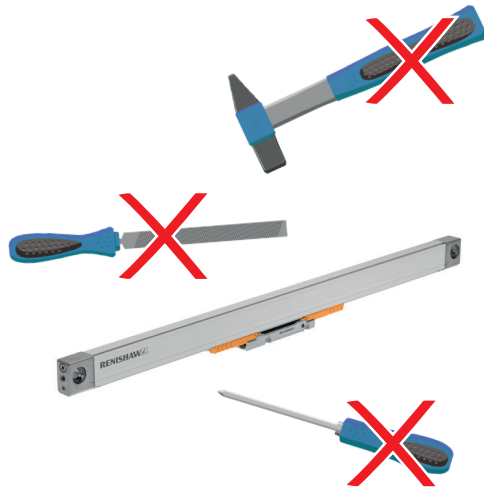
0°C~+50°C



相対湿度 95% (結露なきこと) IEC 60068-2-78



取扱い上の注意事項



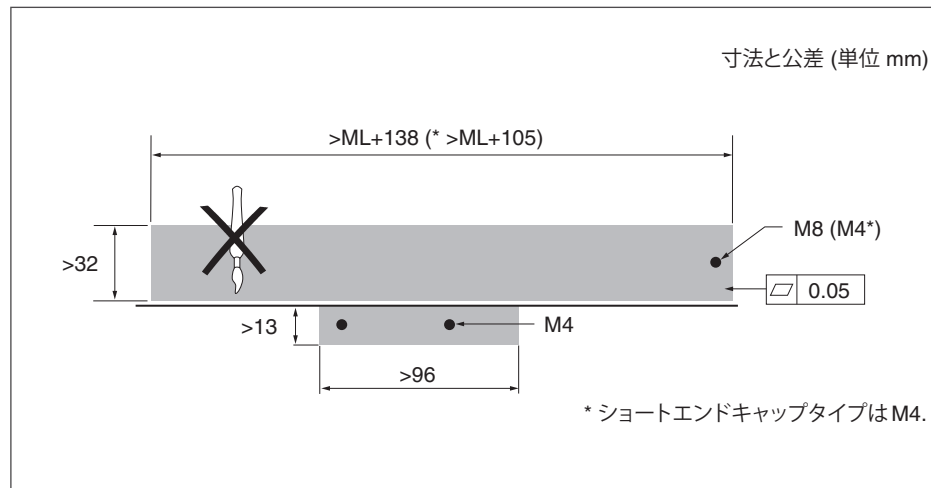
12 取付け図

12.1 取付け面の準備

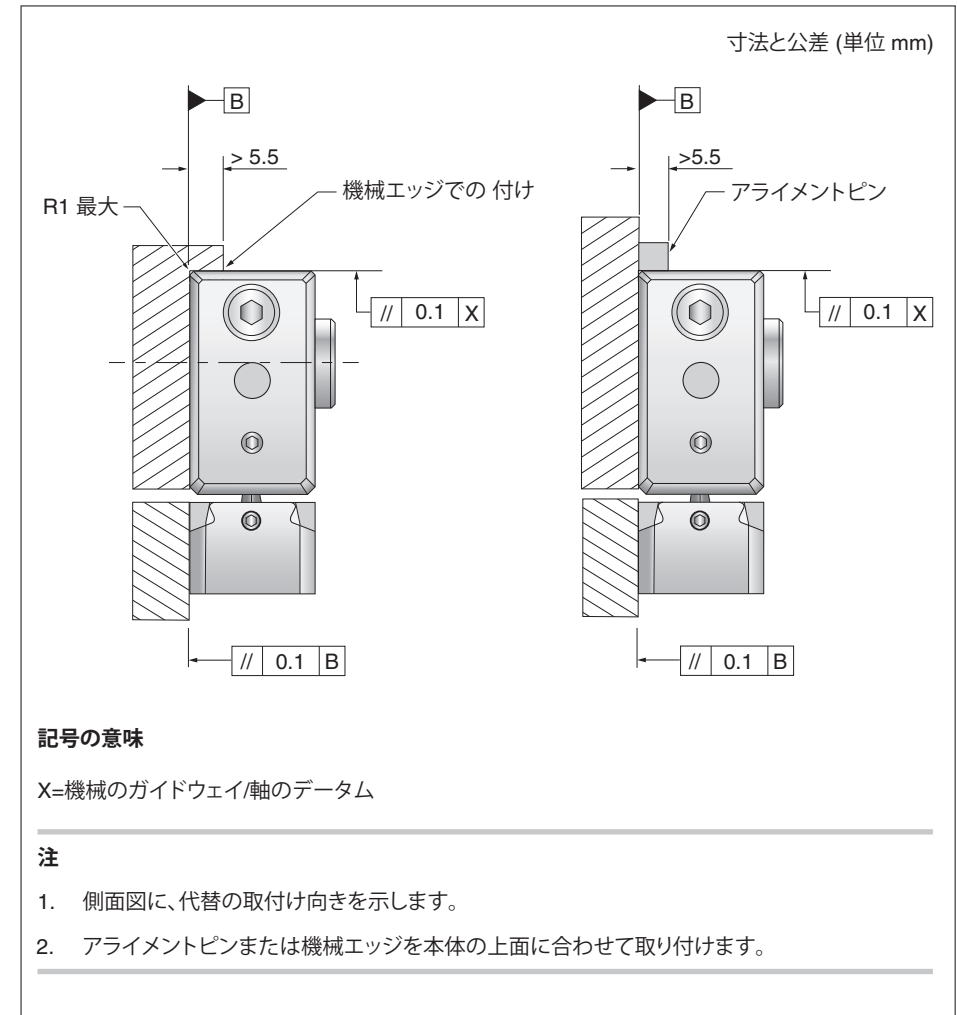
正しく動作させるために、取付け面を下記のとおり準備してください。

- 平面度 0.05mm/m
- 塗料が付着しておらず、バリがないこと
- 取付け穴の位置については、取付け図を参照してください (22 ページを参照してください)。

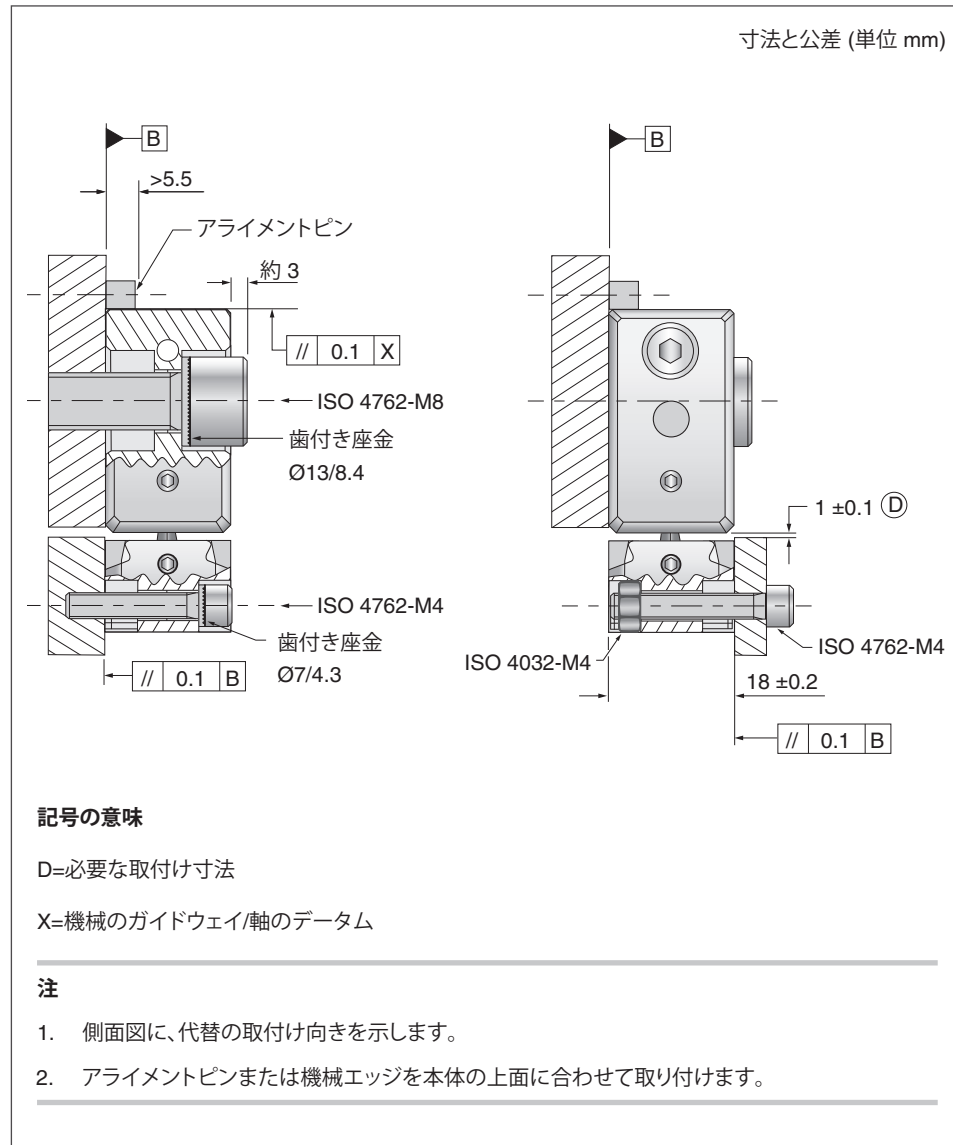
より簡単に短時間で取り付けるために、エンコーダを取り付ける対象の機械軸には、データムエッジかアライメントしたダウエルピンを用意しておくことを推奨します。本体の端を配置しやすくなり、また動作軸に対して平行出ししやすくなります。



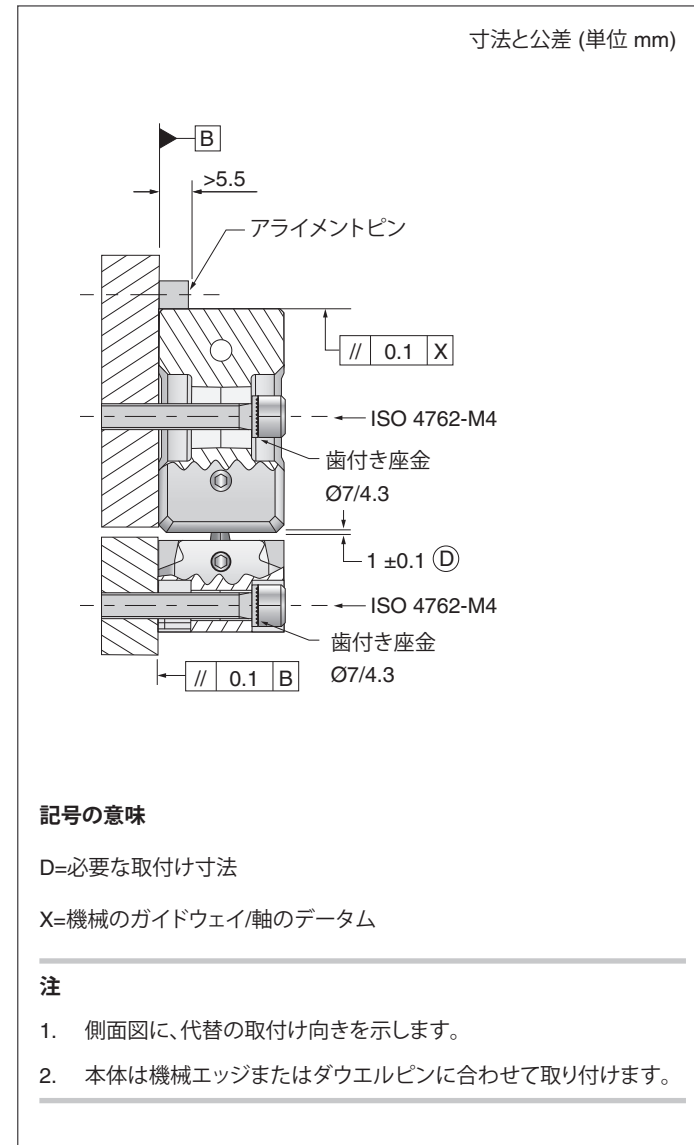
12.2 データムエッジまたはダウエルピン: スタンダードエンドキャップタイプ



12.3 取付けの向き: スタンダードエンドキャップタイプ

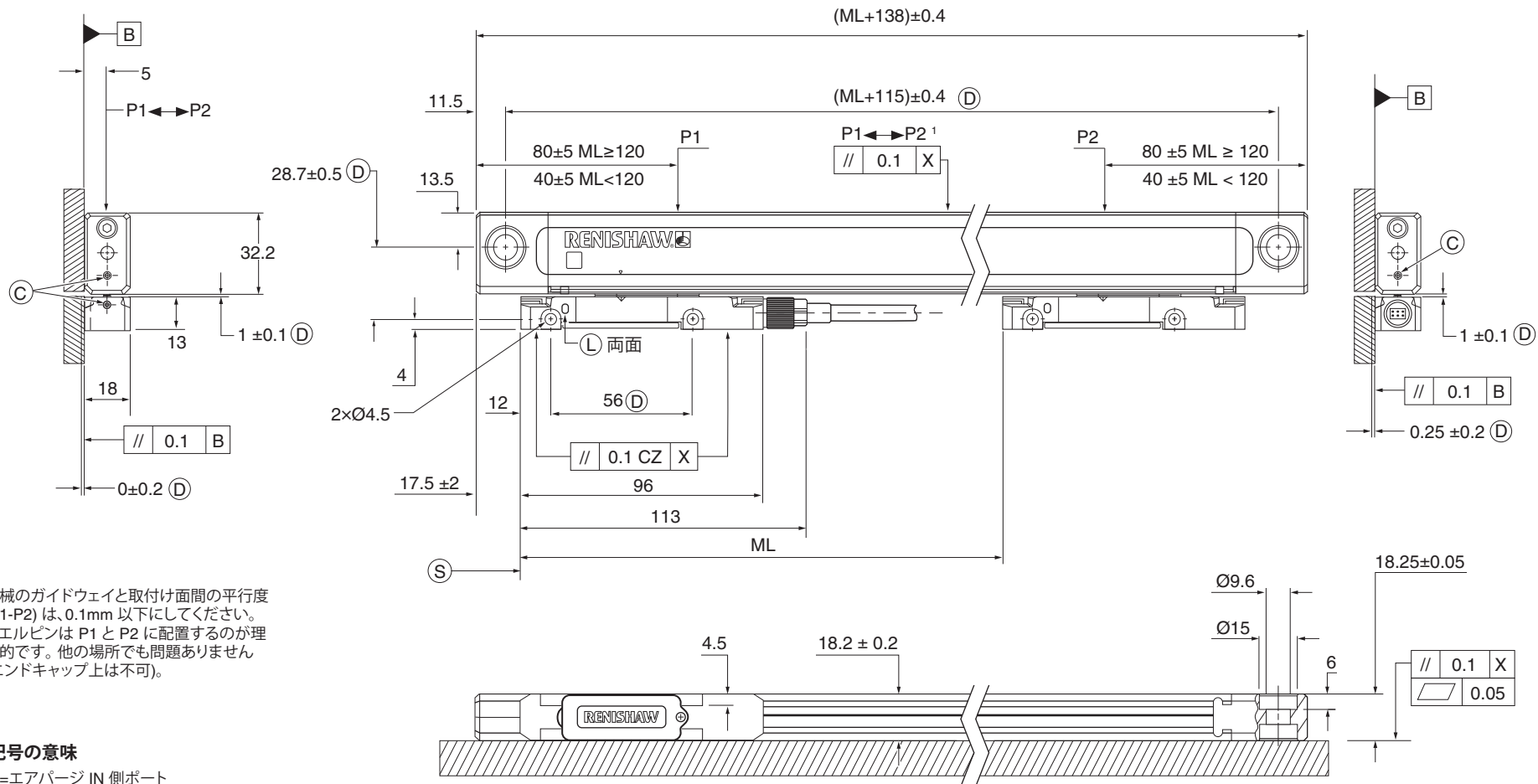


12.4 取付けの向き: ショートエンドキャップタイプ



12.5 FORTiS システムの取付け図: スタンダードエンドキャップタイプ (測定長 320mm を図示)

寸法と公差 (単位 mm)



¹ 機械のガイドウェイと取付け面間の平行度 (P1-P2) は、0.1mm 以下にしてください。ウエルピンは P1 と P2 に配置するのが理想的です。他の場所でも問題ありません (エンドキャップ上は不可)。

記号の意味

- C=エアパージ IN 側ポート
- D=必要な取付け寸法
- L=LED によるセットアップ状態の表示
- ML=測定長
- P=アライメントの基準点
- S=測定長の開始位置
- X=機械のガイドウェイ/軸のデータム

ML	70	120	170	220	270	320	370	420	470	520	570	620	670	720	770	820	920	1020	1140	1240	1340	1440	1540	1640	1740	1840	2040
----	----	-----	-----	-----	-----	-----	-----	-----	-----	-----	-----	-----	-----	-----	-----	-----	-----	------	------	------	------	------	------	------	------	------	------

13 製品仕様

対応スケール	レニショー製ステンレススチールスケール (アブソリュート目盛りのシングルトラック)
熱膨張率 (20°C時)	10.1±0.2µm/m/°C
熱基準点	中央点 (測定長の半分のエンコーダ位置)
測定長 (mm)	70、120、170、220、270、320、370、420、470、520、570、620、 670、720、770、820、920、1020、1140、1240、1340、1440、 1540、1640、1740、1840、2040 (620mm 超にはマウンティングスパー推奨)
精度等級	高等級: ≤±3 µm 標準等級: ≤±5 µm
分解能 ¹	1nm, 10nm, 50nm
周期誤差 (平均)	±40nm
ジッタ (RMS)	10nm
シリアルインターフェース	BiSS Safety Siemens DRIVE-CLiQ (外部インターフェース経由)
エンコーダの電気結線	カスタム M12 ケーブルコネクタ
コントローラの電気結線	M12 8 ピン、D サブ 9 ピン、フライングリッド
ケーブル長	40 ページのセクション 16.2 参照
電源	42 ページのセクション 16.3 および 44 ページのセク ション 16.4 参照
セットアップ LED	38 ページのセクション 15.7 参照

¹ 精度等級/シリアルインターフェース別分解能 (標準オプション)

精度等級	シリアルインターフェース	分解能 (nm)
		シングル
3µm	BiSS Safety, Siemens DRIVE-CLiQ	1
5µm	BiSS Safety, Siemens DRIVE-CLiQ	10
		50

最高速度	4m/s
加速度 (スケール固定時)	測定方向で<200m/s ²
移動力 (ヘッドを動かすのに必要な力)	<4N
振動 (55Hz~2000Hz)	リードヘッド: <300m/s ² , IEC 60068-2-6 準拠 マウンティングスパーなしのハウジング: <200m/s ² , IEC 60068-2-6 準拠 マウンティングスパー付きのハウジング: <300m/s ² , IEC 60068-2-6 準拠
衝撃 (11ms 正弦半波)	<300m/s ² , IEC 60068-2-27
動作時温度	0°C~50°C
保管時温度	-20 °C to 70 °C
耐環境性能	IP53 (適切な取付け時)、IP64 (エアパージ使用時) 保護等級 III 汚染度 II 高度 2000m
EMC イミュニティ	IEC 61800-5-2:2016 安全関連システムの電磁イミュニ ティ要求事項 (附属書 E 第 2 種環境)
エアパージ要件	エア圧=1bar (エンコーダにて) 適正エア圧で供給すると、内蔵の弁により、流量が 2l/min に制 限されます エアの品質については、39 ページを参照してください
重量	0.11kg+0.45kg/m

重要: インストレーションガイドで規定した適切な取付けを行った場合の仕様です。不明な点があれば、レニショーまでお問い合わせください。

14 取付け手順: 本体

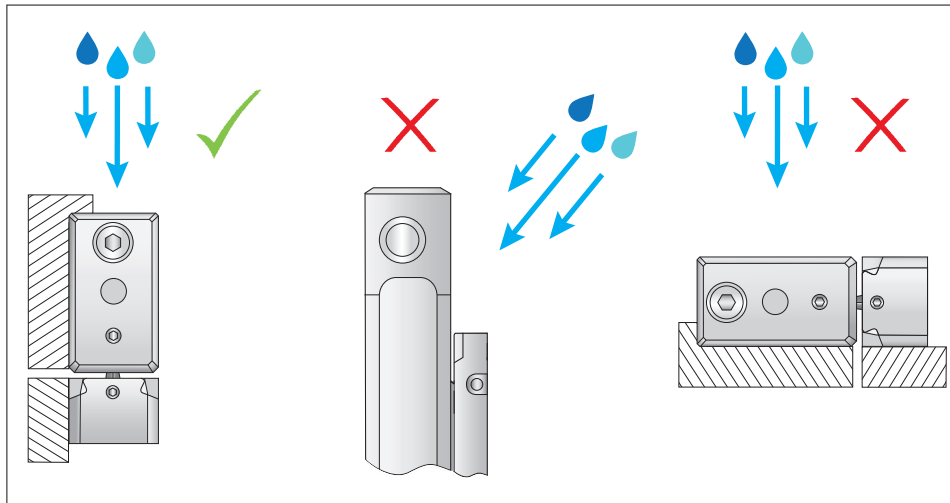
本体の取付けは、リードヘッドの取付け方法がいずれであっても同じです。また、説明のためにデータムエッジを記載していますが、ダウエルピンを使用する場合でも手順は同じです。データムエッジもダウエルピンも使用できない場合は、本体の取付け穴をそろえる方法を用いてください。

注:

1. データムエッジもダウエルピンも使用できない場合は、機械軸に対する本体の平行度を、ダイヤルゲージで確認することを推奨します。
2. 620mm を超える測定長の場合は、マウンティングスパーの使用を推奨します (27 ページを参照してください)。
3. 取付け前に、取付け面をきれいにしておいてください。

14.1 密閉したリニアエンコーダの保護

IP53 を確保するには、EN 60529/IEC 60529 に従って、シーリングリップに水がかからないように配置する必要があります。IP64 を確保する場合は、39 ページを参照してください。



14.2 熱基準点

熱基準点は、本体の中央に位置します。熱膨張率は $10.1 \pm 0.2 \mu\text{m}/^\circ\text{C}$ です。

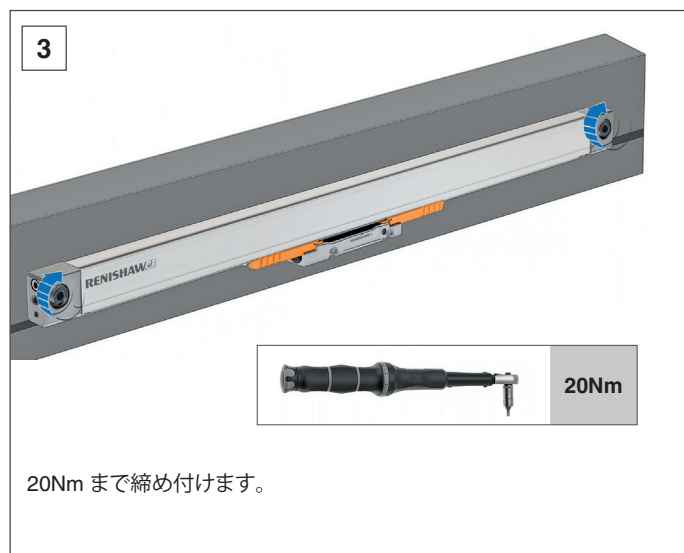
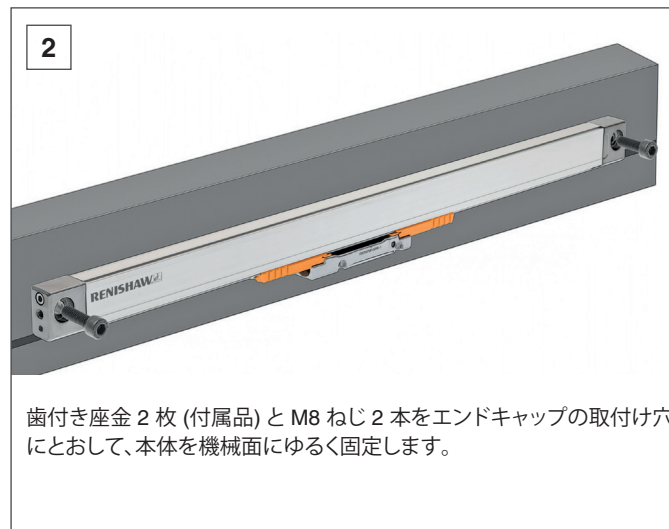
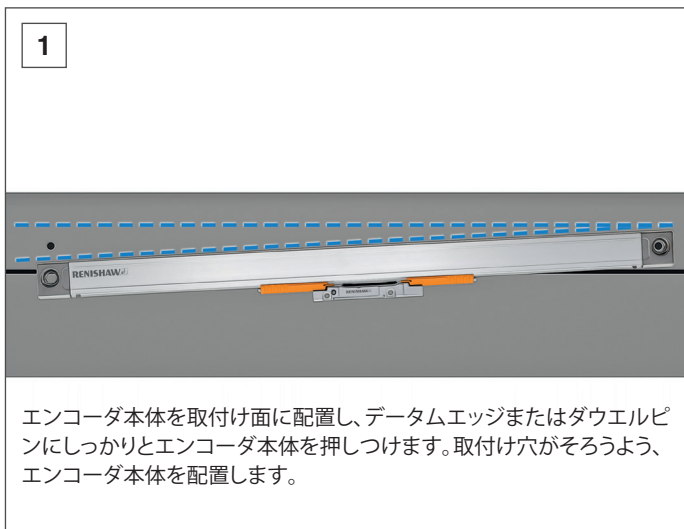
スタンダードエンドキャップタイプは M8 ねじ 2 本で取り付けます。20Nm という強い締付けトルクにより、本体が、取付け面の材質の膨張に同調するようになります。

620mm を超える測定長には、マウンティングスパーを推奨します。詳細については、セクション 14.4、14.5 および 14.6 を参照してください (必要に応じて、測定長が 620mm 以下でもマウンティングスパーを使用しても問題ありません)。マウンティングスパーはアルミニウム製で、中央に取付け穴があいています。この取付け穴により、中心位置に熱基準点を確保できます。それ以外の部分では、マウンティングスパーが機械表面から浮くため、再現性の高い熱膨張を確保できません。

ショートエンドキャップタイプには、このマウンティングスパーの使用を推奨します。

注: ショートエンドキャップタイプを、マウンティングスパーを使わずに、M4 ねじ 2 本で別の機械面に直接取り付けられた場合、熱膨張のパフォーマンスが低下します。

14.3 本体の取付け (マウンティングスパーを使用しない場合)

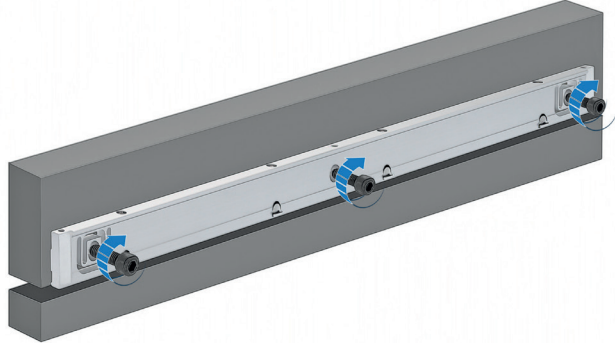


14.4 本体の取付け (マウンティングスパーを使用する場合)

620mm を超える測定長には、マウンティングスパーの使用を推奨します。

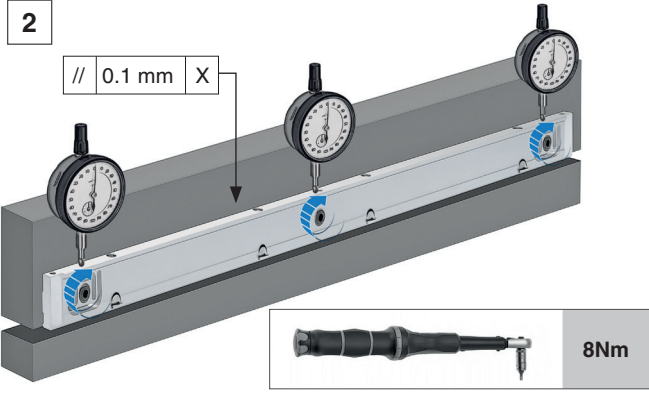
マウンティングスパーは、エンコーダを取り付ける前に取り付けてください。

1



マウンティングスパーを取付け面に配置し、データムエッジまたはダウエルピンにしっかりと押しつけます。取付け穴がそろそろよう、マウンティングスパーを配置します。適切な M6 ねじで、マウンティングスパーを取付け面にゆるく固定します。

2

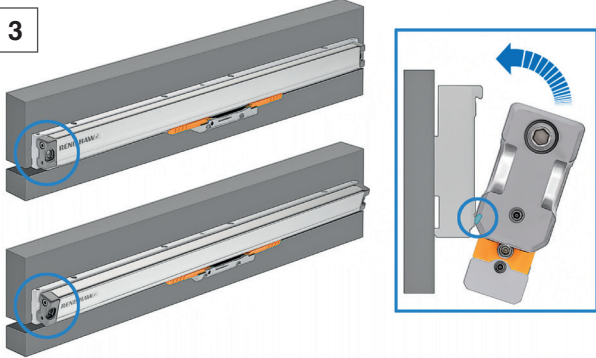


// 0.1 mm X

マウンティングスパーが機械のガイドに対して適切に平行出しされていることを、ダイヤルゲージで確認します。そろえたら、ねじを 8Nm まで締め付けます。

X=機械のガイドウェイ/軸のデータム。

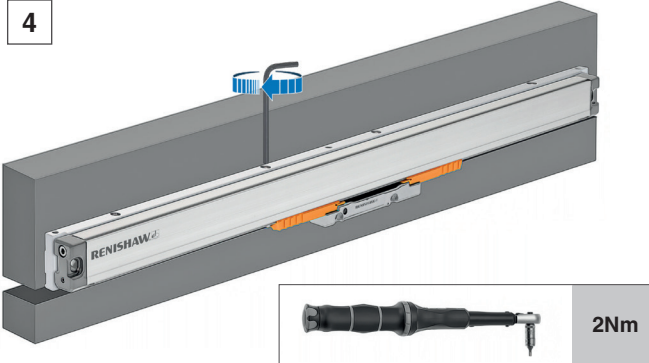
3



マウンティングスパーに本体を配置します。

マウンティングスパーのフックが、本体に適切にかみ合うように、差し込みます。

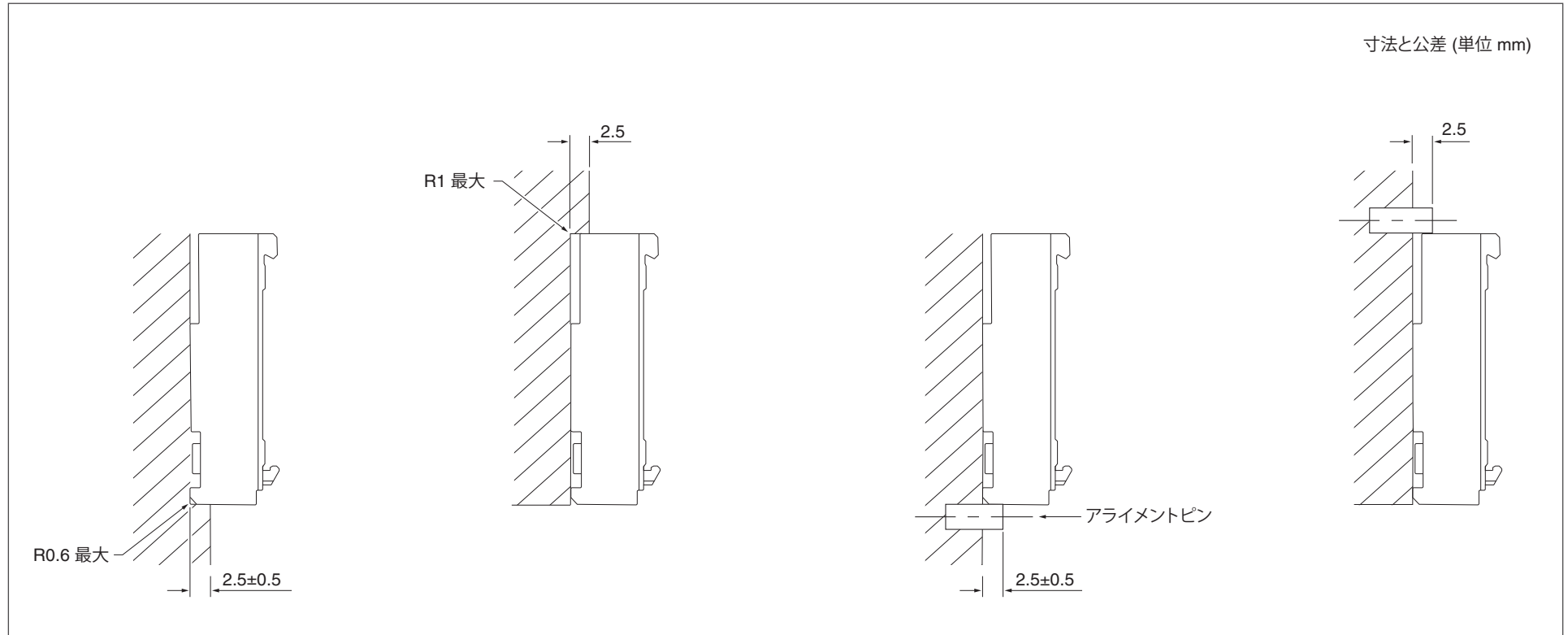
4



マウンティングスパー上面のねじを締め付けて、本体をマウンティングスパーにしっかりと固定します。

左から右の順番で、すべてのねじを締めます。

14.6 マウンティングスパーの取付け



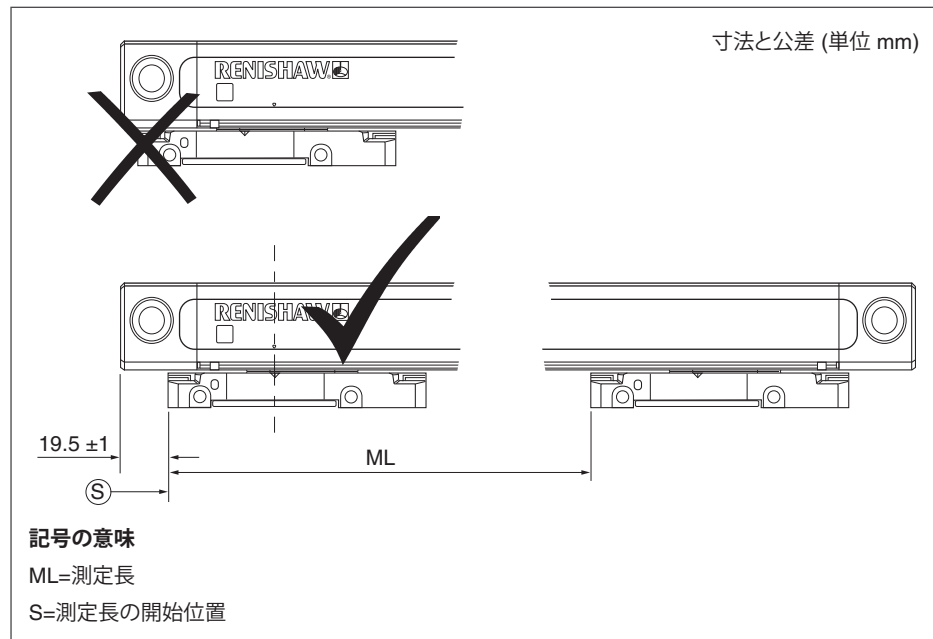
15 取付け手順: リードヘッド

リードヘッドの取付けには、3種類の方法があります。多種多様な機械タイプや取付け面に対応できます。下記に概要を記載します。

重要: 本体の取付けについては、25 ページに記載の手順に従ってください。本体の取付け方法は、リードヘッドの取付け方法がいずれであっても同じです。

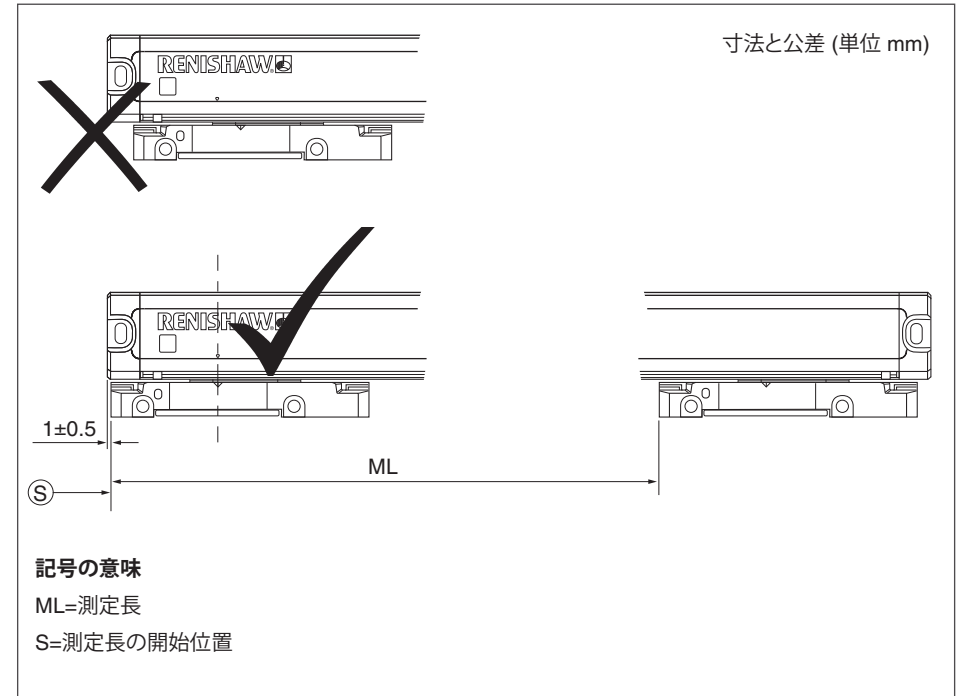
15.1 測定長の開始位置: スタンダードエンドキャップタイプ

測定長の開始位置は、本体に矢印で示されています。リードヘッドに刻まれている矢印を、この矢印にそろえて、リードヘッドが測定長内に収まるようにします。



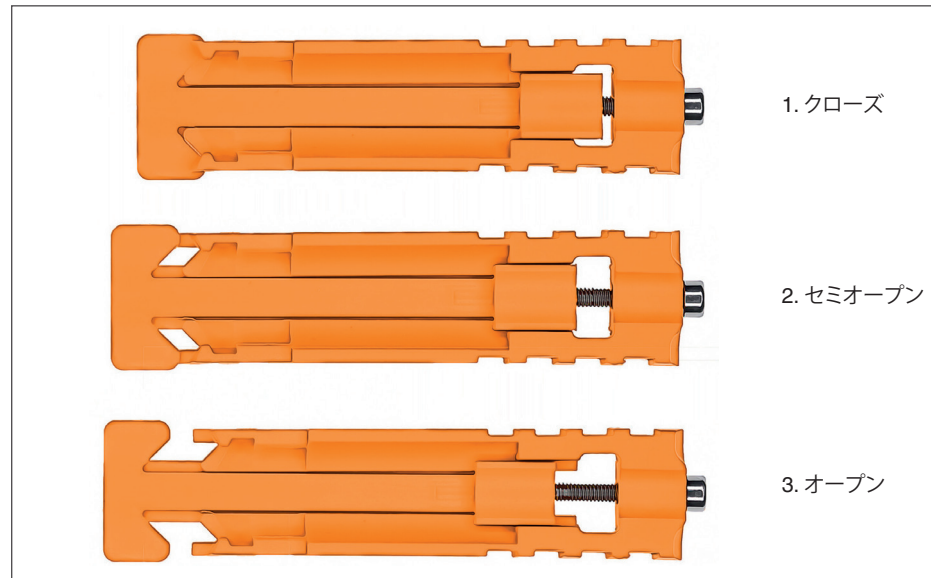
警告: リードヘッドが測定長内に収まっていないと、衝突や破損につながる可能性があります。

15.2 測定長の開始位置: ショートエンドキャップタイプ



15.3 アライメントブラケットを使用する方法

FORTiS は、アライメントブラケットを装着した状態で納品します。持運び時に、リードヘッドを本体に固定したり、保護したりするのに便利です。また、リードヘッドを公称取付け高さに取り付けるためや、取付け中に所定の位置に保持するためにも使用できます。

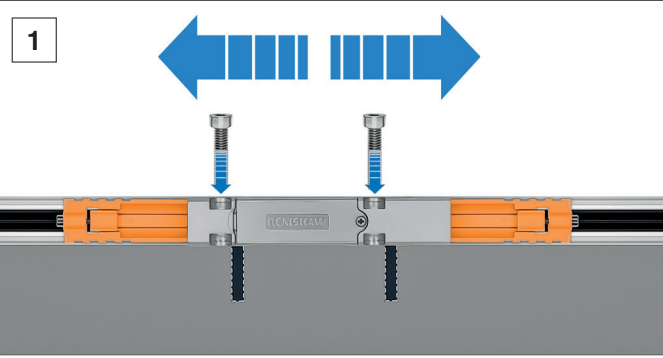


端部の M2.5 ねじをゆるめることで、アライメントブラケット本体の固定が解除され、リードヘッドの位置調整ができるようになります (適切な取付け高さは保持できます)。リードヘッドの取付け後、アライメントブラケットは必ず取り外してください。

注: スペースの制約があるため、外装ケーブル使用時は、この方法は使用できません。

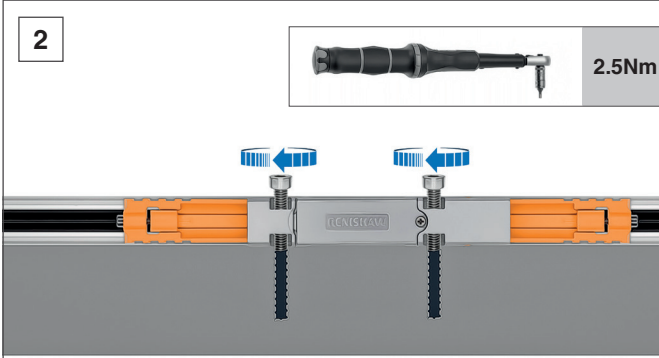
15.3.1 アライメントブラケットを使った取付け

1



機械スライド面の取付け穴に、リードヘッドの取付け穴をそろえます。
リードヘッドが前後に動ける程度に、アライメントブラケットをゆるめます。機械スライド面の取付け穴に、リードヘッドの取付け穴をそろえます。

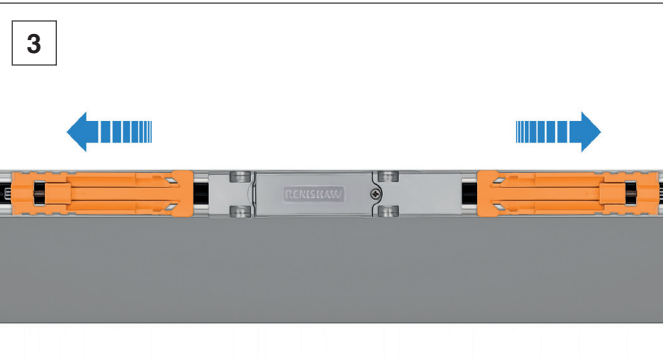
2



2.5Nm


エンドキャップの取付け穴に配置した歯付き座金 2 枚 (付属品) と M4 ねじ 2 本で、リードヘッドを機械スライド面に固定します。ねじを 2.5Nm まで締め付けます。

3



アライメントブラケットをリードヘッドと反対方向にスライドして、本体から取り外します。

4

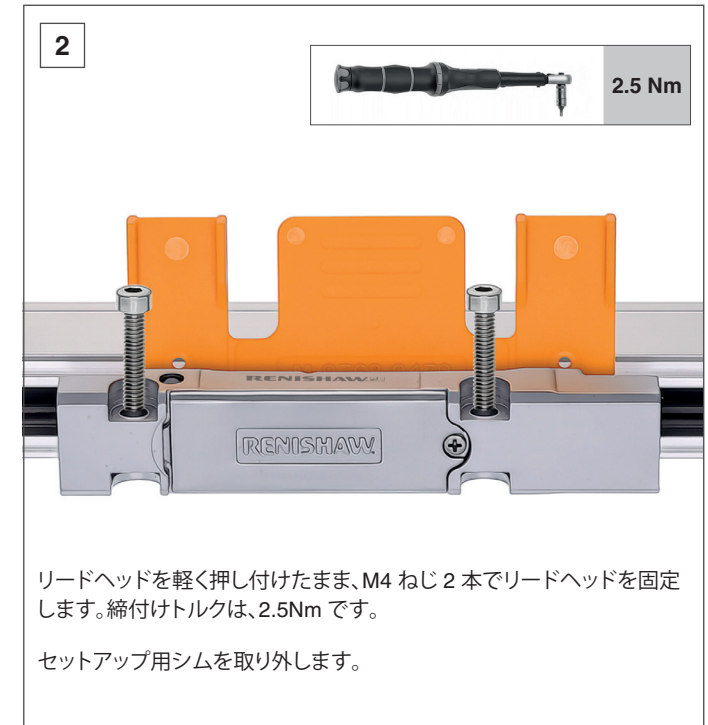
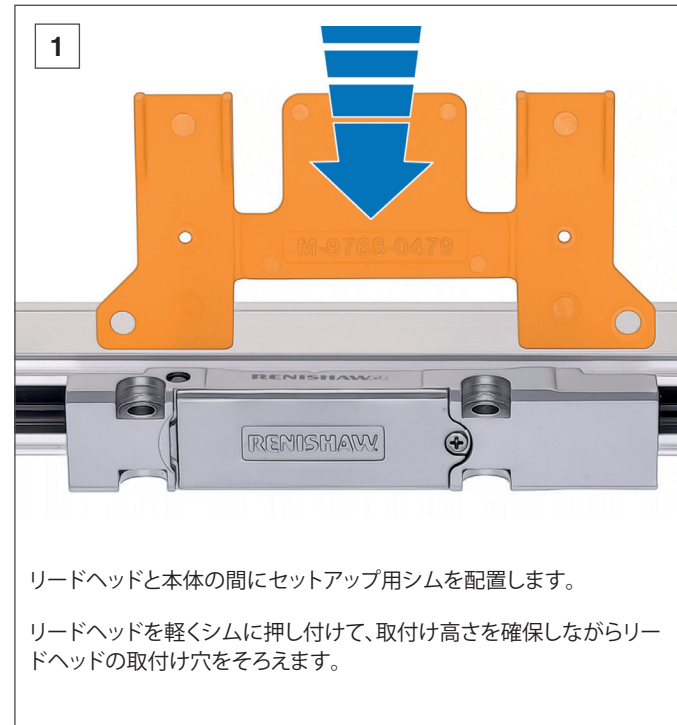


注: リードヘッドの取付け後、アライメントブラケットは必ず取り外してください。

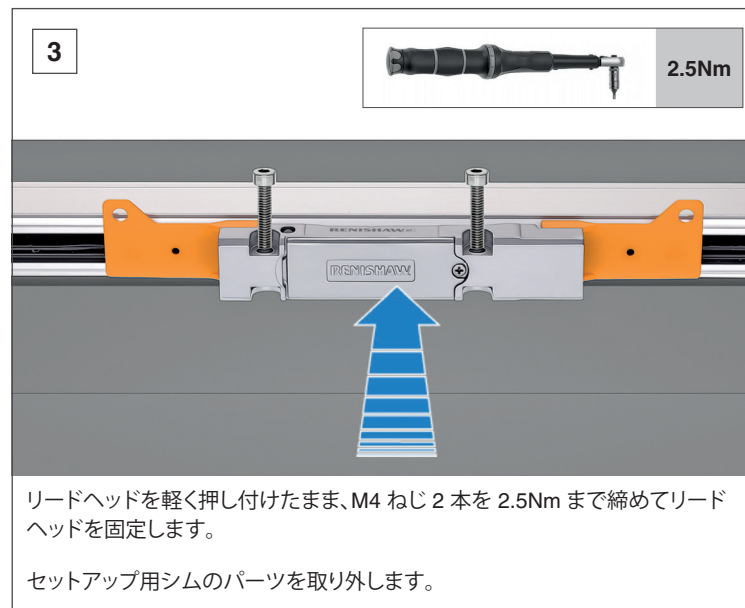
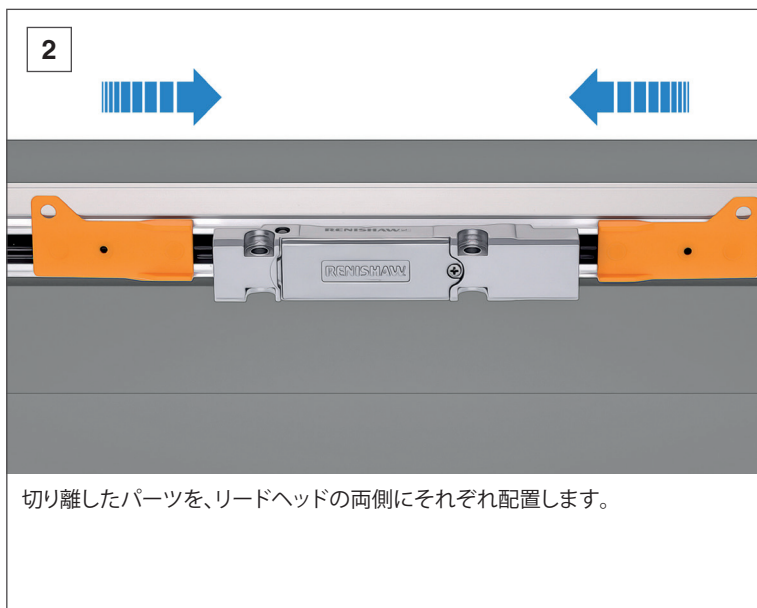
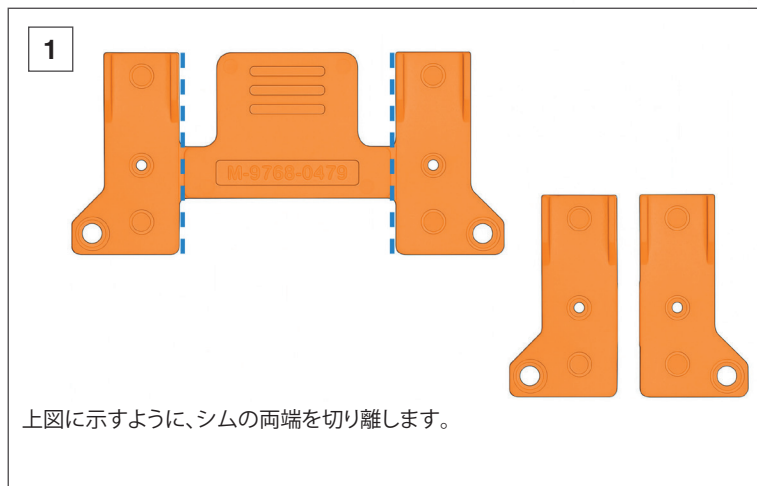
15.4 セットアップ用シムを使用する方法

この方法を用いる場合は、取付けの直前にアライメントブラケット (31 ページを参照してください) を外してください。取付け時に、横からアクセスできない場合に、アライメントブラケットの代わりにセットアップ用シムを使用します。本体に対して適切にリードヘッドを配置できます。シムは、リードヘッドと本体の間に簡単に挿入できます。

15.4.1 セットアップ用シムの使用方法 (フロント)



15.4.2 セットアップ用シムの使用方法 (サイド)

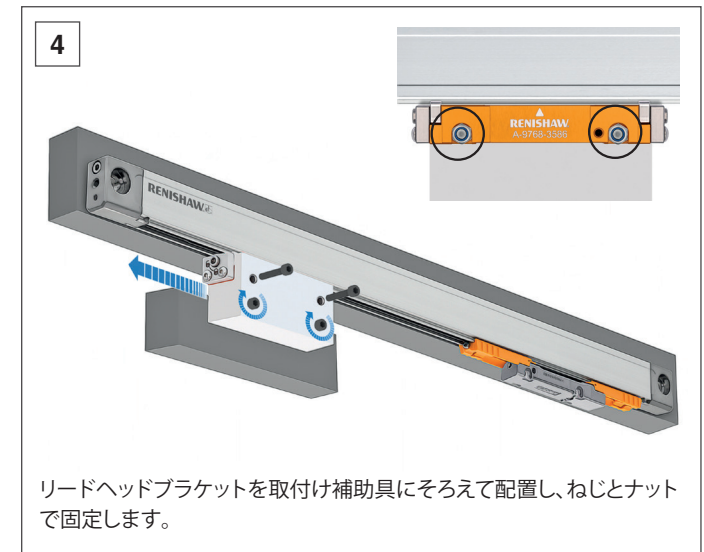
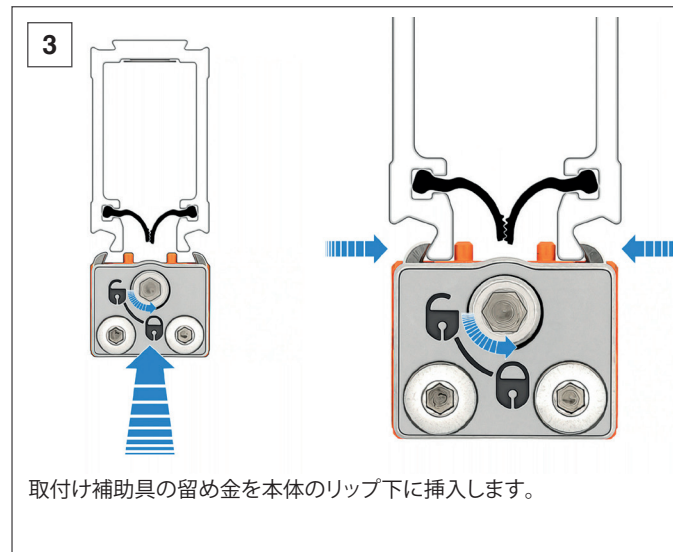
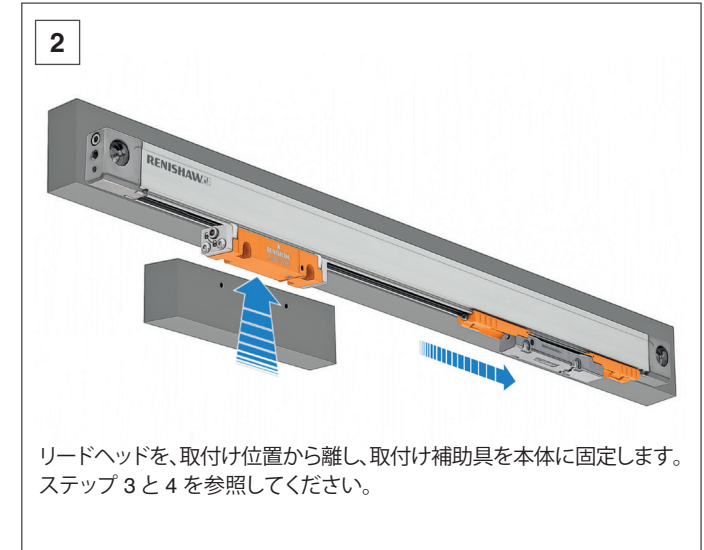
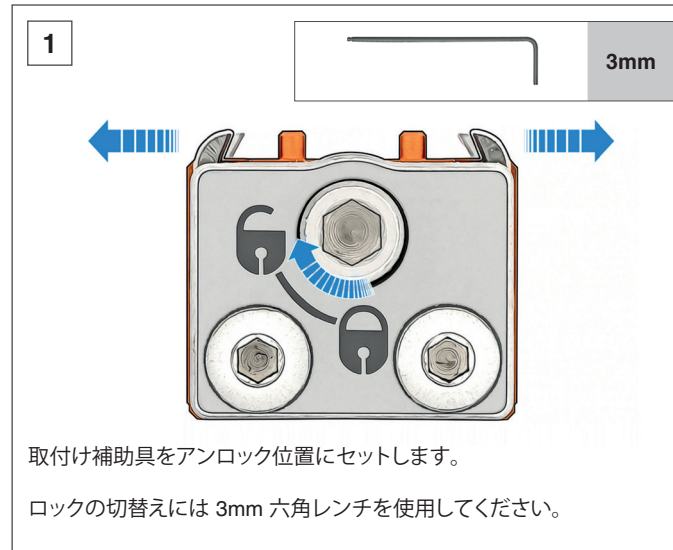


15.5 取付け補助具を使った取付け

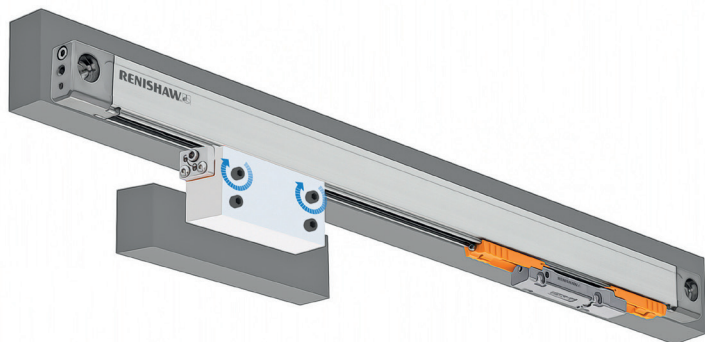
取付け補助具を使った取付けの前に、アライメントブラケットを取り外してください。

リードヘッドを固定されていないブラケットを介して機械スライド面に取り付ける場合は、取付け補助具を使用することで、ブラケットを正確な位置に固定できます。取付け補助具は本体にしっかりと固定されます。そのため、機械スライド面を水平方向の適切な位置に調整および配置してから、リードヘッドを取り付けられます。

注: 取付け補助具と 3mm 六角レンチが必要です (18 ページを参照してください)。

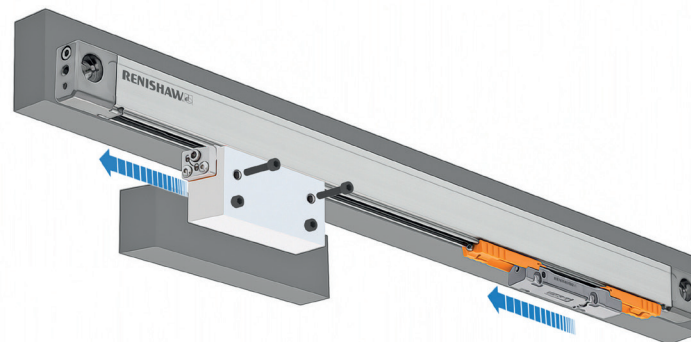


5



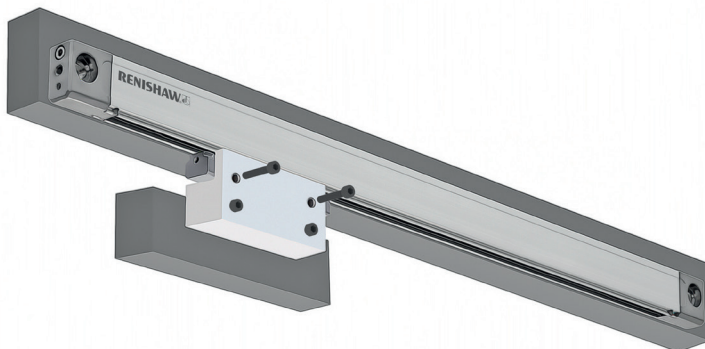
軸のスライド面をリードヘッドブラケットにそろえて配置し、M4 ねじで固定します。

6



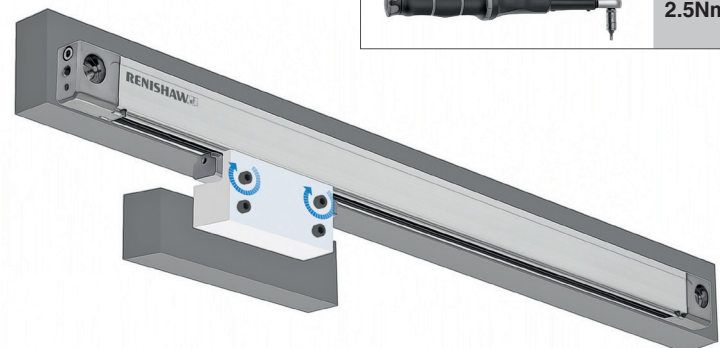
取付け補助具からねじとナットを取り外し、ロックを解除して本体から取り外します。

7



リードヘッドをリードヘッドブラケットにそろえて配置し、M4 ねじとナットで固定します。

8



適切なツールで、ねじを 2.5Nm まで締めます。

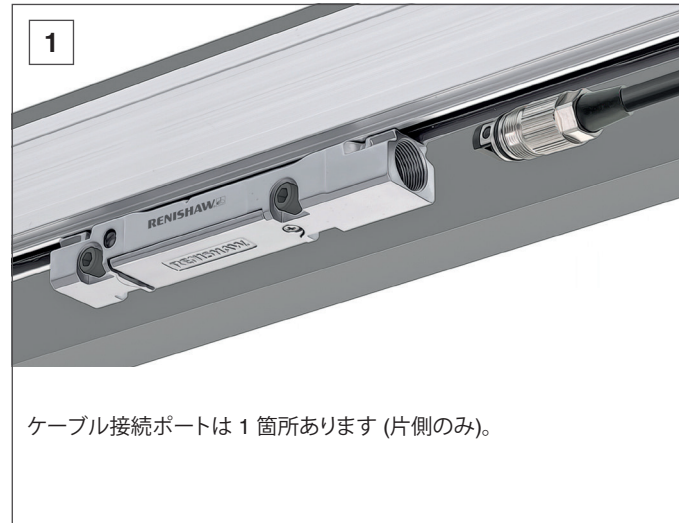
15.6 FORTiS のケーブル接続

FORTiS-N には、ケーブル接続ポートがあります。リードヘッドの片側にケーブルを接続できるため、ケーブルの取回しが容易です。

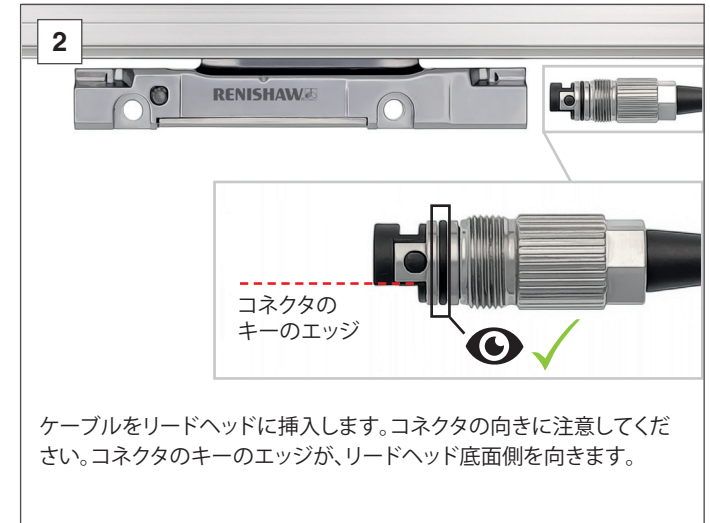
20 ページ の取付け図に、ケーブル接続ポートのデフォルトの引出し向きを記載します。別の向きに引き出したい場合は、レニショーまでお問い合わせください。

ステップ 4 に関する注:

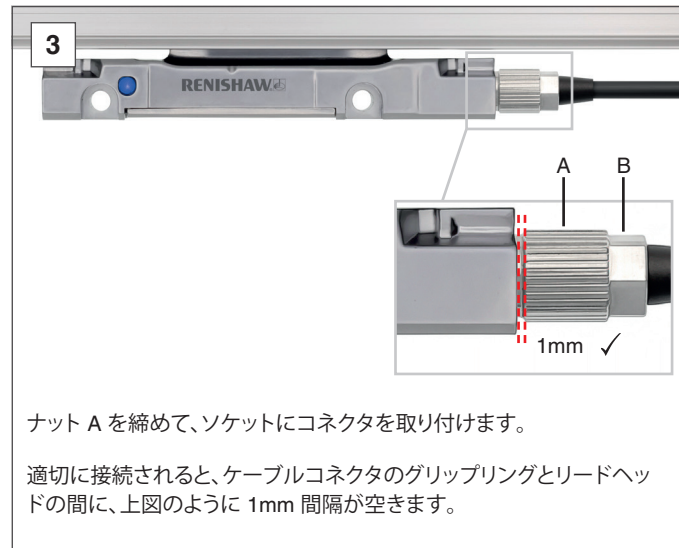
図示のようにコネクタを接続した後、ナット A を手で増し締めして、アース接続を確保してください。アース接続 (リードヘッド本体とケーブルアセンブリのコントローラ側シールド間の接続) の抵抗値は、 1Ω 未満にする必要があります。



ケーブル接続ポートは 1 箇所あります (片側のみ)。

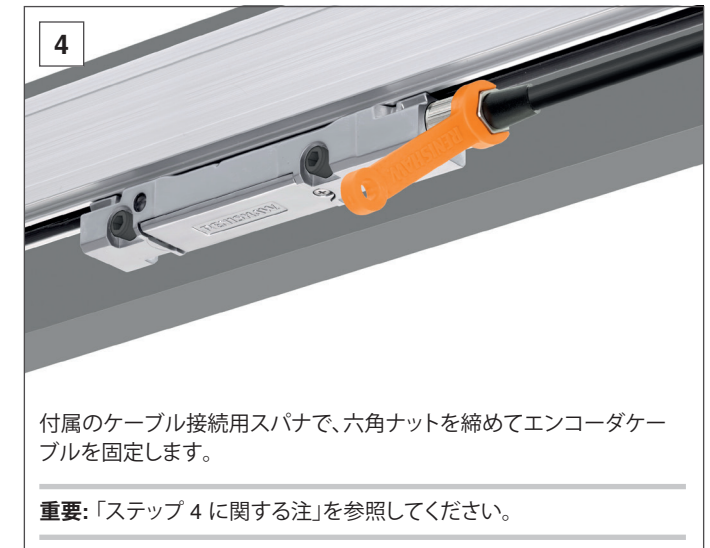


ケーブルをリードヘッドに挿入します。コネクタの向きに注意してください。コネクタのキーのエッジが、リードヘッド底面側を向きます。



ナット A を締めて、ソケットにコネクタを取り付けます。

適切に接続されると、ケーブルコネクタのグリップリングとリードヘッドの間に、上図のように 1mm 間隔が空きます。



付属のケーブル接続用スパナで、六角ナットを締めてエンコーダケーブルを固定します。




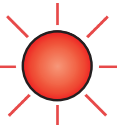
重要: 「ステップ 4 に関する注」を参照してください。

15.7 取付け状態の確認

セットアップ LED から、エンコーダの信号強度をひと目で確認できます。取付け状態の確認と正確なアライメントが可能です。

セットアップ LED を動作させるには、エンコーダに電源を供給する必要があります。機械コントローラに適切なケーブルを接続してください。エンコーダの電源要件については、40 ページを参照してください。

注: セットアップ LED を確認しづらい場合は、アブソリュートエンコーダ用の 高度診断ツール (ADTa-100) が、信号強度の確認に有効です。

LED の状態	概要	対処方法
 青	信号強度: 最適	調整不要
 緑	信号強度: 良好	調整不要
 オレンジ	信号強度: 使用可能な最低レベル	本体が機械の動作軸に対して平行になるようにしてください (20 ページを参照してください)。また、フルストロークで信号強度が最大になって LED が緑または青点灯するよう、リードヘッドを調整してください。
 赤	信号強度: 不良	
 赤点滅	位置の特定不可	<p>汚れや取付け不良が原因で、リードヘッドがスケールを読み取っていません。</p> <p>注: LED の点滅は、スケールの読取りエラーを示します。点滅状態は、シリアルインターフェースによってはラッチされます。</p> <p>電源を OFF してリセットしてください。</p>

15.8 エアの供給

FORTIS システムは、圧縮空気を追加実装することで、動作時の保護等級を IP53 から IP64 に向上できます。エアパージを使用する場合は、供給するエアが、下表に記載するエア圧と品質に、エンコーダへの供給時で準拠している必要があります。

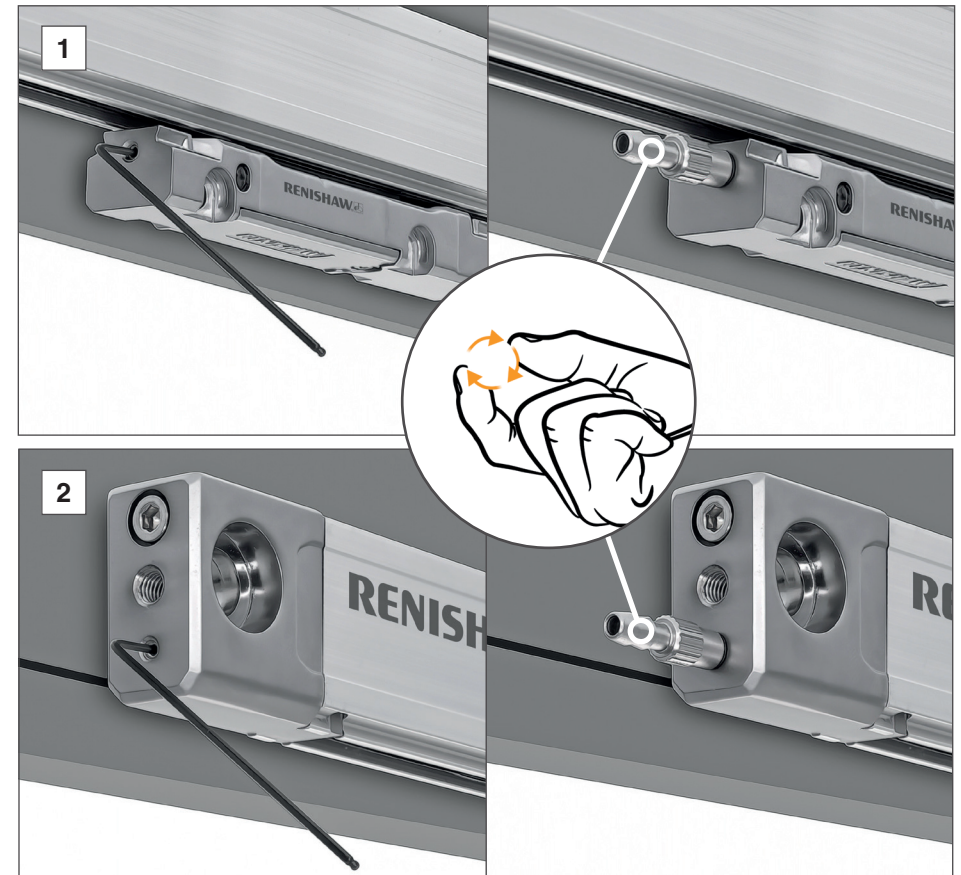
供給エアの品質要件		
エア圧	1bar (IN 側ポートでのエア圧。IN 側ポートのコネクタには、エンコーダへの流量を、適正值である 2l/min に制御する弁が内蔵されています)	
エア品質	粒子サイズ	m ³ あたりの粒子数
	0.1μm~0.5μm	≤20,000
	0.5μm~1.0μm	≤400
	1.0μm~0.5μm	≤10
最高圧力下露点	ISO 8573-1 クラス 4 (3°Cでの圧力下露点)	
油分総量	ISO 8573-1クラス 1 (最大油分濃度: 0.01mg/m ³)	

エアパージは、本体またはリードヘッドのうち、固定するほうに接続するほうが便利です。どちらが機械のスライド面と連動するかは、機械構成により、異なります。

エアの IN 側ポートは、リードヘッドの両端および本体の両方のエンドキャップにあります。内径 4mm の適切なエアチューブを使用してください。

使用できるエア供給用コンポーネントについては、データシート「FORTIS エンコーダに使用できるエアフィルタリングシステム」(レニショーパーツ No. L-9517-9984) を参照してください。

警告: ブランキングプラグは、エアパージの接続先以外で、取り外さないでください。取り外すと、密封性が低下する可能性があります。



ブランキングプラグの取外しと、リードヘッド (1) または本体 (2) へのエアパージの接続。手締めしてください (最大 0.3Nm)。

16 ケーブルとシリアルインターフェース

FORTIS エンコーダシリーズに関する詳細については、データシート「FORTIS アブソリュートエンコーダ用ケーブル」(レニショーパーツ No. L-9517-0072) を参照してください。この資料については、当社 Web サイト www.renishaw.jp/fortisdownloads からダウンロードしていただくか、当社までお問い合わせください。

16.1 一般仕様

リードヘッドケーブル	タイプ A	Ø4.7mm、AWG28、7 芯、シングルシールド、黒被覆 屈曲寿命: 曲げ半径 20mm で >20×10 ⁶ サイクル 最小静的曲げ半径 (内径): 15mm
	タイプ B	外径: 6.3mm、AWG23、6 芯 (3×ツイストペア)、 シングルシールド、緑被覆 屈曲寿命: 曲げ半径 75mm で >20×10 ⁶ サイクル 最小静的曲げ半径 (内径): 31.5mm
	タイプ D	外装、外径 10mm、AWG28、7 芯 屈曲寿命: 曲げ半径 100mm で >20×10 ⁶ サイクル 最小静的曲げ半径 (内径): 35mm
延長ケーブル (対応可能時のみ)	タイプ B	外径 6.3mm、AWG23、6 芯 (3×ツイストペア)、 シングルシールド、緑被覆 屈曲寿命: 曲げ半径 75mm で >20×10 ⁶ サイクル 最小静的曲げ半径 (内径): 31.5mm
	タイプ C	外径: 外径: 7.8mm、AWG20 (電力)×2、 AWG23 (信号)×4、AWG28 (検出)×2、 シングルシールド、緑被覆 屈曲寿命: 曲げ半径 75mm で >20×10 ⁶ サイクル 最小静的曲げ半径 (内径): 58mm

注意: FORTIS エンコーダシステムは、当該 EMC (電磁波妨害適合性) 規格にあわせて設計されていますが、EMC に準拠するには、正しい組付けを行う必要があります。シールドに関する手順については特に注意してください。

16.2 許容ケーブル長

下表に、FORTIS で使用できる、ケーブル長と延長ケーブル長の組合せを記載します。延長ケーブルを長くすると、リードヘッドケーブルを短くする必要があります。すべてのシリアルインターフェースやコネクタタイプに共通です。ワーストケースで、最低許容電圧は DC4.75 V です。

注: FORTIS-N FS エンコーダシステム購入時の終端処理を改造した場合やレニショー非認可ケーブルを使用した場合、IEC 61800-5-2:2016 安全関連システムの電磁イミュニティ要求事項 (附属書 E 第 2 種環境) への準拠は、システムメーカーの責任に委ねられます。

リードヘッドケーブル長 (m)		延長ケーブル長 (m)						
		1	3	6	9	12	15	20
タイプ A	0.5	✓	✓	✓	✓	✓	✓	✓
	1	✓	✓	✓	✓	✓	✓	✓
	3	✓	✓	✓	✓	✓	✓	✗
	6	✓	✓	✓	✓	✗	✗	✗
	9	✗	✗	✗	✗	✗	✗	✗
タイプ B	0.5	✓	✓	✓	✓	✓	✓	✓
	1	✓	✓	✓	✓	✓	✓	✓
	3	✓	✓	✓	✓	✓	✓	✓
	6	✓	✓	✓	✓	✓	✓	✓
	9	✓	✓	✓	✓	✓	✓	✗
タイプ D (外装)	1	✓	✓	✓	✓	✓	✓	✓
	3	✓	✓	✓	✓	✓	✓	✗
	6	✓	✓	✓	✓	✗	✗	✗
	9	✗	✗	✗	✗	✗	✗	✗

タイプ B の延長ケーブル

リードヘッドケーブル長 (m)	延長ケーブル最大長 (m)	
タイプ A	0.5	55
	1	51
	3	38
	6	20
	9	1
タイプ B	0.5	56
	1	55
	3	51
	6	45
	9	39

タイプ C の延長ケーブル

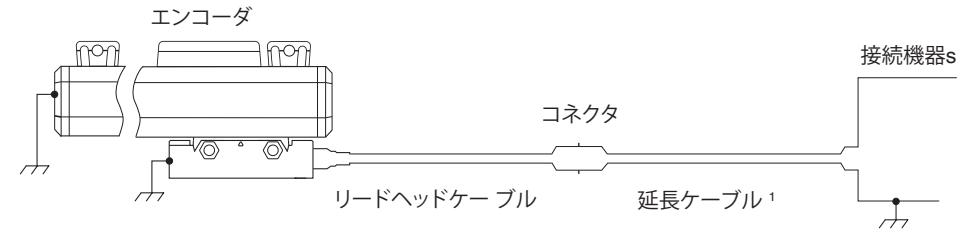
16.3 BiSS Safety シリアルインターフェース

電源	5V±10%	最大 1.25W (250mA@5V)
	注: 1. 電流消費値は、FORTIS-N FS システムが終端されている場合の値です。IEC 60950-1 の PELV 要件に準拠した DC5V から電源を供給してください。 2. 過電圧保護±10V。	
リップル	最大 200mVpp@最大周波数 500kHz	

16.3.1 出力信号

機能	信号	フライングリードワイヤの色 (F)	ピン配列		
			D サブ 9 ピン (A)	M12 8 ピン (S)	D サブ 15 ピン (D)
電源	5V	茶	4, 5	2	4, 12
	0V	白	8, 9	5, 8	2, 10
シリアルインターフェース	MA+	紫	2	3	8
	MA-	黄	3	4	15
	SLO+	グレー	6	7	5
	SLO-	ピンク	7	6	13
シールド	シールド	シールド	ケース	ケース	ケース

16.3.2 FORTIS-N FS システムのアースとシールド – BiSS Safety



¹ 延長ケーブルの最大長については、最寄りのレニショーオフィスまでお問い合わせください。

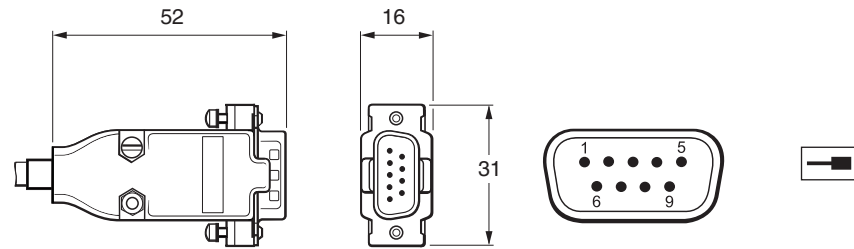
重要:

1. シールドを機械のアース (フィールドグラウンド、FG) に接続する必要があります。
2. フライングリードを使用する場合またはコネクタを改造もしくは交換した場合、必ず 0V の芯線 (白と緑) 両方を 0V に接続してください。また、電路全体で、0V とアース間を互いに適切に絶縁するようにしてください。
3. FORTIS-N FS エンコーダシステム購入時の終端処理を改造した場合やレニショー非認可ケーブルを使用した場合、IEC 61800-5-2:2016 安全関連システムの電磁免疫性要求事項 (附属書 E 第 2 種環境) への準拠は、システムメーカーの責任に委ねられます。

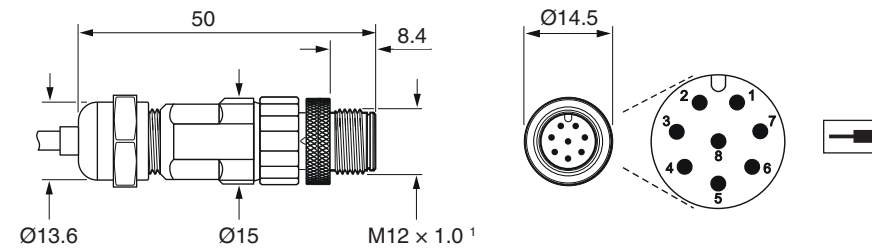
16.3.3 コントローラ側コネクタ

D サブ 9 ピンコネクタ (オス)

単位: mm

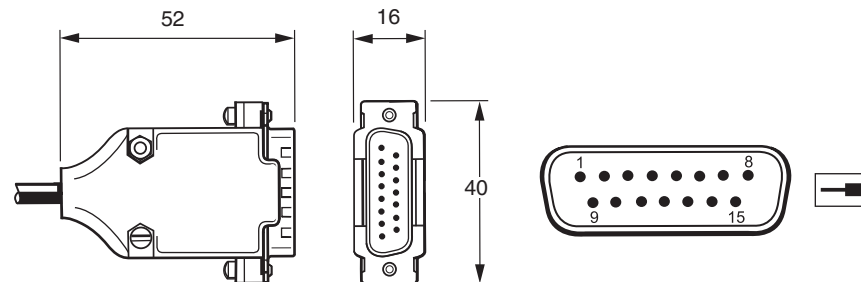


M12 8 ピンコネクタ (オス)



¹ 推奨締め付けトルクは 4Nm です。

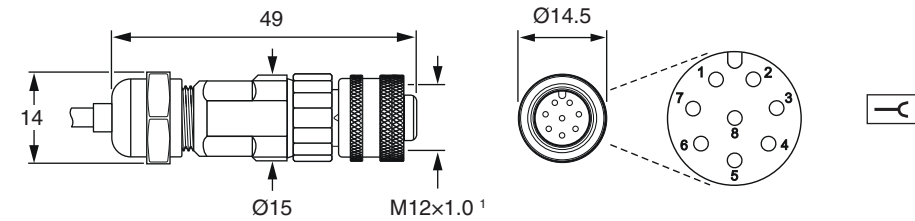
D サブ 15 ピンコネクタ (オス)



16.3.4 インラインコネクタ

単位: mm

M12 8 ピンコネクタ (メス)



¹ 推奨締め付けトルクは 4Nm です。

16.4 Siemens DRIVE-CLiQ シリアルインターフェース

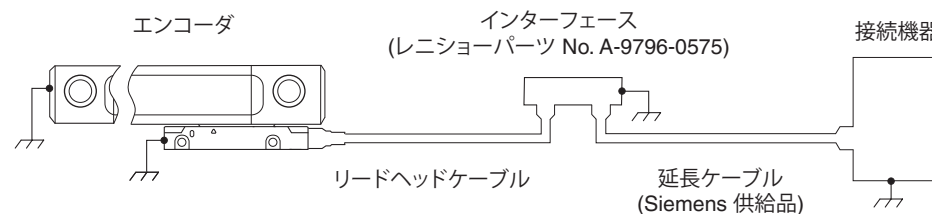
Siemens 専用バージョンの FORTiS に付属します。

DRIVE-CLiQ インターフェース側コネクタ		
電源	24V	最大 1.8W (75mA@24V)、DRIVE-CLiQ 仕様準拠の 24V。 24V は DRIVE-CLiQ ネットワークから供給。
総ケーブル長		リードヘッド～DRIVE-CLiQ インターフェース: 9m (インターフェースからコントローラまでの最大ケーブル長については、Siemens DRIVE-CLiQ の仕様を参照してください) FORTiS-N FS 用の DRIVE-CLiQ インターフェースからコントローラまでの延長ケーブルは、Siemens から直接入手してください。
コネクタの締付けトルク		M12: 4Nm
振動 (インターフェース)		<100m/s ² 、IEC 60068-2-6 準拠
耐環境性能 (インターフェース)		IP67

16.4.1 出力信号

機能	信号	線色	ピン配列
			M12 8ピン (S)
電源	5V	茶	2
	0V	白	5, 8
シリアル インターフェース	A+	紫	3
	A-	黄	4
予備	未接続	グレー	7
		ピンク	6
シールド	シールド	シールド	ケース

16.4.2 FORTiS-N FS システムのアースとシールド – Siemens DRIVE-CLiQ バージョン



注: Siemens DRIVE-CLiQ システムの場合は、リードヘッドと延長ケーブル間にインターフェース (パーツ No. A-9796-0575) を配置します。

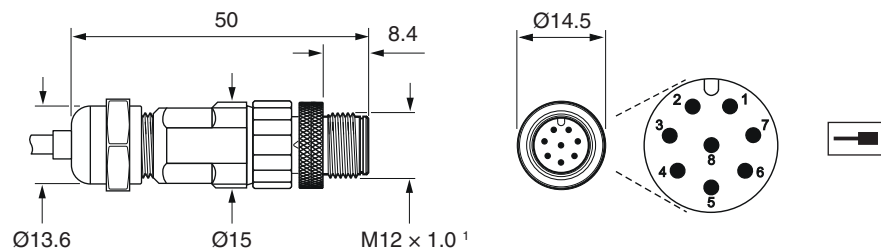
重要:

1. シールドを機械のアース (フィールドグラウンド、FG) に接続する必要があります。
2. フライングリードを使用する場合またはコネクタを改造もしくは交換した場合、必ず 0V の芯線 (白と緑) 両方を 0V に接続してください。また、回路全体で、0V とアース間を互いに適切に絶縁するようにしてください。
3. FORTiS-N FS エンコーダシステム購入時の終端処理を改造した場合やレニショー非認可ケーブルを使用した場合、IEC 61800-5-2:2016 安全関連システムの電磁免疫性要求事項 (附属書 E 第 2 種環境) への準拠は、システムメーカーの責任に委ねられます。

16.4.3 コントローラ側コネクタ

単位: mm

M12 8 ピンコネクタ (オス)

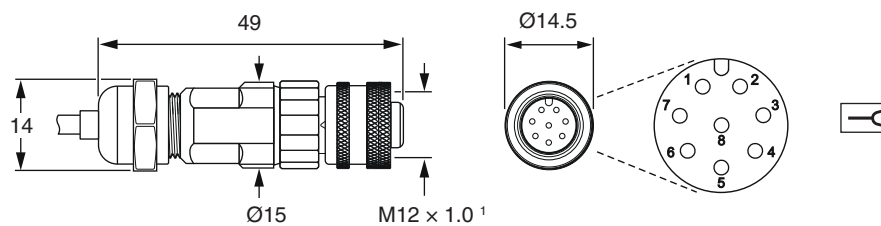


¹ 推奨締め付けトルクは 4Nm です。

16.4.4 インラインコネクタ

単位: mm

M12 8 ピンコネクタ (メス)



¹ 推奨締め付けトルクは 4Nm です。

16.4.5 Siemens DRIVE-CLiQ シリアルインターフェース

16.4.5.1 RDY LED の機能

色	状態	概要
-	OFF	電源供給がない、または許容範囲外
緑	点灯	動作準備が完了し、DRIVE-CLiQ の周期通信の実行中
オレンジ	点灯	DRIVE-CLiQ 通信の確立中
赤	点灯	インターフェースに、1 個以上の不具合が発生中 注: 対応するメッセージが再設定されているかどうかに関係なく、LED は動作します。
緑/オレンジ、 または 赤/オレンジ	点滅	LED によるコンポーネント検出が作動中 (p0144) 注: p0144 = 1 にてコンポーネント検出を実施した場合、状態に応じて LED がどちらかの表示をします。

16.4.5.2 ステータス LED の機能

ステータス LED は、リードヘッドのセットアップ LED と同様に、リードヘッドのセットアップ状態を示します。詳細については、38 ページを参照してください。

16.4.6 Siemens DRIVE-CLiQ インターフェースの出力

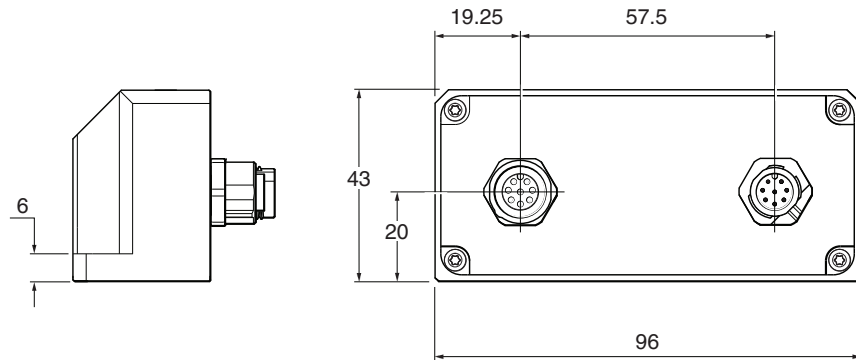
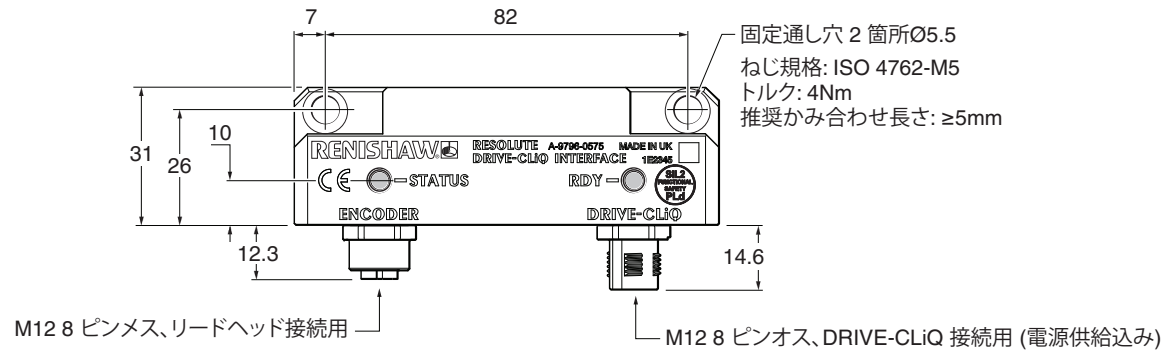
機能	信号	ピン配列 M12
電源	24V	1
	0V	5
DRIVE-CLiQ シリアルインターフェース	RX+	3
	RX-	4
	TX+	7
	TX-	6
シールド	シールド	ケース

16.4.7 Siemens DRIVE-CLiQ インターフェースの取付け図

シングルリードヘッド (レニショーパーツ No.A-9796-0575)




単位: mm



www.renishaw.jp/contact

 #renishaw

 03-5366-5315

 japan@renishaw.com

© 2020-2022 Renishaw plc. 無断転用禁止。レニショーの書面による許可を事前に受けずに、本文書の全部または一部をコピー、複製、その他のいかなるメディアへの変換、その他の言語への翻訳をすることを禁止します。
RENISHAW® およびプローブシンボルは、Renishaw plc の登録商標です。レニショー製品の名称および呼称ならびに「apply innovation」マークは、Renishaw plc およびその子会社の商標です。
BiSS® は、iC-Haus GmbH の登録商標です。
その他のブランド名、製品名または会社名は、各々の所有者の商標です。
Renishaw plc. イングランドおよびウェールズにおいて登録。会社登録番号: 1106260.登録事務所: New Mills, Wotton-under-Edge, Glos, GL12 8JR, UK

本書作成にあたり細心の注意を払っておりますが、レニショーは、法律により認められる範囲で、いかなる保証、条件提示、表明、損害賠償も行いません。

レニショーは、本文書ならびに、本書記載の本装置、および/またはソフトウェアおよび仕様、事前通知の義務なく、変更を加える権利を有します。

パーツ No.: M-6725-9029-02-A
発行: 07.2022